

 ROLLO



 BENTAIN





## DAS ROLLO-SYSTEM

### ROLLOS IN ALLEN GRÖßEN

Die Benthin Rollo-Systeme bieten mit **Small, Medium, Medium Plus** und **Large** vier Größenbereiche und damit für alle Anforderungen die passende Lösung.

Zu jedem System zählt eine entsprechende Auswahl spezifischer Typen, die sich durch Bedienungsmöglichkeiten, Konfigurationen und Einsatzmöglichkeiten unterscheiden.

Eine optimale Anpassung an architektonische Gegebenheiten in Bezug auf Design, Bedienung, Sicherheit und Optik ist in jedem Fall gegeben.

Benthin Rollos gewährleisten, basierend auf einem modularen und systemübergreifenden Grundsystem mit möglichst geringer Anzahl an Komponenten, Effizienz in der Lagerhaltung und in der Fertigung.

Sämtliche Komponenten, Blenden, Kassetten und Seitenführungen zeichnen sich durch elegantes und dezentes Design aus, welches eine Integration an jegliche Fenster ermöglicht.

Hochwertige Materialien und eine zertifizierte Qualität gewährleisten eine einwandfreie Funktion und machen es zu einem attraktiven, erstklassigen Rollo-System.

Sichtbare Komponenten und Profile sind harmonisch aufeinander abgestimmt. Alle Profile sind in silber eloxiert oder pulverbeschichtet in weiß, schwarz, beige oder bei Large auch in grau erhältlich. Die Kunststoffkomponenten sind in weiß, grau, schwarz oder beige passend dazu verfügbar.





1



2



3



4

## ROLLO SMALL – RS

Das **Small Rollo-System** von Benthin ist für Rollos mit einem kleinen Rollendurchmesser ausgelegt und bietet eine ästhetisch ansprechende Lösung für kleinere Fenster. Die Rollogröße harmoniert völlig mit der Größe des Fensters.

Ein patentiertes **Feder-Gegenlager [3]** mit Arretierfunktion ermöglicht eine leichte und komfortable Montage von **Rollotypen mit Halterbefestigung**.

Durch den Federmechanismus wird das Montieren des Rollos vereinfacht und etwaige Ungenauigkeiten beim Abstand zwischen den Haltern können ausgeglichen werden.

### Einfache Montage mit Trägerprofil [1]

Egal ob Wand- oder Deckenmontage, als komplette Einheit wird das Rollo mit Trägerprofil einfach in die montierte Clip-Befestigung eingeklippt.

### Dezentes Kassettenprofil [2]

Eine runde, zweiteilige Kassette passt sich harmonisch der Umgebung an und lässt sich schnell und mühelos per Clip an Wand oder Decke montieren.

Der flache **Montage-Clip** ermöglicht die einfache und schnelle Montage mit minimalem Abstand zur Wand/Decke.

Passend zum Kassettenprofil ist ein **Seitenführungsprofil** mit optionaler Bürstenabdichtung vorhanden.

Die **dezenste Seilführung** kann mit dem variablen Seilhalter seitlich an Wand oder Laibung und zudem am Boden befestigt werden. Gleichmaßen ist der **Seilhalter [4]** für Medium Rollos geeignet.

### Bedienungsvielfalt

Neben den manuellen Bedienungsvarianten **Seitenzug mit Kette** und **Mittelzug**, kann das Small Rollo auch mit einem **24 Volt Motor** ausgestattet werden.



## ROLLO MEDIUM – RM

Das Medium Rollo-System ist mit vielseitigen Optionen und umfangreichen Modellen ausgestattet.

Die Haltermontage, das Trägerprofil, eine **runde Kassette [1]** und eine **eckige Kassette [2]** und flexible Blendenlösungen abgestimmt mit Wellen und Bedienungsvarianten machen das Medium Rollo-System zur perfekten Lösung für nahezu alle Bedürfnisse.

Das **Trägerprofil Design [3]** mit verdeckten Träger und gecoverten Endkappen, sowie eine **Metall-Design-Variante [4]** mit Endkappen aus Metall ist als Halter-Variante und auch als Typ mit Trägerprofil möglich und rundet das Medium-System ab.

Für eine optimale Abdunklung sind **Seitenführungen [2]** verfügbar, in denen der Behang mittels der Unterleisten-Endkappen im Seitenprofil geführt wird.

Zur Optimierung können Bürsten in die Schienen eingezogen werden.

Die **zweiseitig verwendbare Unterleiste [1]** ist auf der einen Seite flach, auf der anderen Seite rund und kann passend zum jeweiligem Rollo-Typ verwendet werden.

Die Unterleiste wird schnell und sicher mit einem Kunststoffkeder am Stoff fixiert und für leichte Behänge lässt sie sich einfach beschweren.

Wie beim Small-Rollo kann die **dezent Seilführung** mit dem variablen Seilhalter seitlich an Wand oder Laibung und zudem am Boden befestigt werden.



Patentiertes aluminium **Wellen [5]** ( $\text{Ø}29/\text{Ø}38$  mm) mit exzentrischer Innenkontur gleichen Toleranzen aus und sorgen so für einen festen und sicheren Sitz der Komponenten.

Neben dem patentiertem **Feder-Gegenlager** mit Arretierfunktion ist das **Gegenlager mit Hebel [6]** eine sichere und einfache Installationsvariante.

**Duo-Rollos** sind problemlos mit den Trägerprofilen oder der runden Kassette realisierbar und mit wenigen Komponenten ist das System auch zum **Raffrollo** erweiterbar.

### Bedienungskomfort

Die bewährte  $\text{Ø}4,5 \times 6,0$  mm **Ketten-Bedienung [3]** ist für einen modernen, zeitlosen Look ebenfalls mit mattierten Kugelketten lieferbar.

Zudem ist durch die **Kettensicherung [3]** die **Kindersicherheit** garantiert.

Neben der **Mittelzug-Bedienung** ist zudem die **Kurbel-Bedienung (2,8:1)** für höhere Belastung und verbesserte Sicherheit lieferbar.

Ein **Doppel-Endstopp** erlaubt hier nicht nur die untere, sondern auch die obere Endposition frei einzustellen.

Die komfortablen **Motorlösungen** enthalten neben **24 Volt** Motoren und **230 Volt** Motoren außerdem **akkubetriebene 12 Volt** Motoren.

### Montagefreiheit

Sämtliche Kassettenprofile und Trägerprofile werden schnell und einfach mit **Clips** an Wand oder Decke befestigt.

Wahlweise können das Trägerprofil und die Kassetten mit einem **Alu-Halter/Winkel** mit Schraube bequem montiert werden.



## ROLLO MEDIUM PLUS – RMP

**Mittelgroße bis große Rollos deckt das System Medium Plus ab.**

**Mit optimierter Dimensionierung der Kassetten können Breiten bis 3,20 m und Höhen bis 3,40 m in dezenter Optik erreicht werden.**

Sehr gradlinig und modern designte Profile mit schmalen Endkappen und verdeckten Komponenten passen sich perfekt der zeitgemäßen Architektur an.

Die **Kassettenvarianten [1/2/3]** basieren auf einem Basisprofil, welches sich mit unterschiedlichen Profilen zu einer **runden** oder **eckigen Kasette** und auch mit einer **flachen Blende** vervollständigen lässt.

Überdies kann die **flache Blende** durch ein **Revisionsprofil [4]** erweitert werden und ermöglicht damit die Montage/Demontage im eingebautem Zustand.

Neben dem Standard-**Trägerprofil** wird das Portfolio durch ein optisch exzellentes **Trägerprofil Design** erweitert.

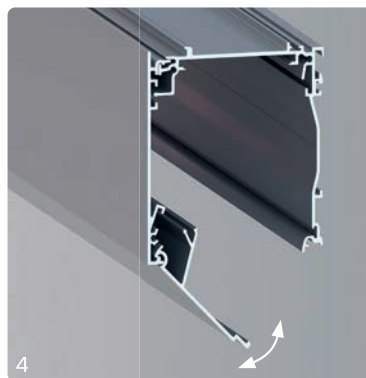
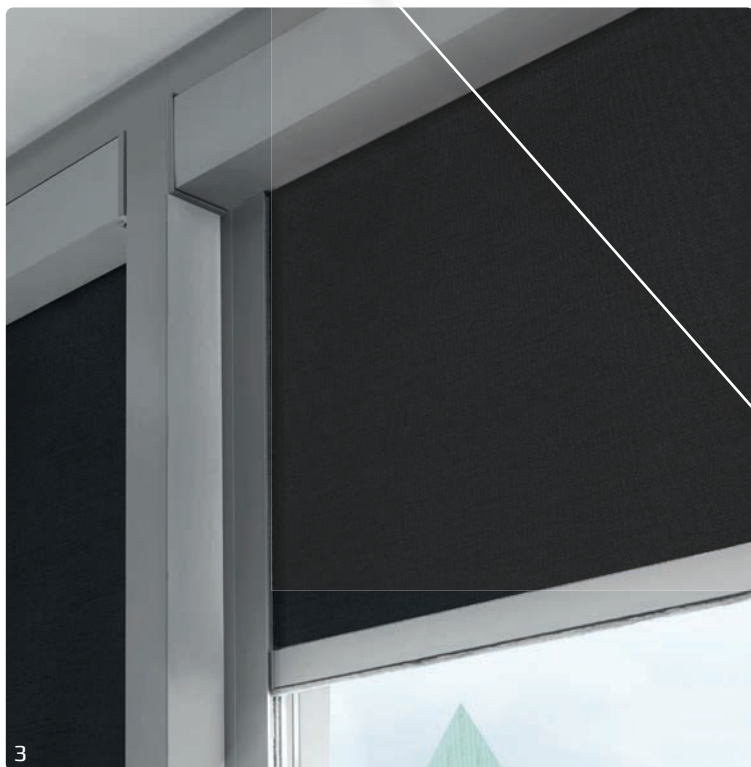
Die Montage mit **Trägern [5]** ermöglicht eine sichere und variable Befestigung an Wand und Decke.

Spezielle **Trägereinsätze [5]** können um 360° gedreht werden, wodurch der Träger genau ausgerichtet und positioniert werden kann.

Träger und Schrauben lassen sich einfach und elegant abdecken **[5]**.

Das Konzept der **zweiseitig verwendbaren Unterleiste [6/7]** ist für Medium Plus optimiert und auf 15 x 40 mm angepasst. Die Unterleiste ist zudem auch für Large Rollos verwendbar.





### Bedienungsvarianten

Ein leichtgängiger **Kettenantrieb** kann mit einer Kunststoffkugelkette **Ø4,5 x 6,0 mm** in allen Farben bedient werden.

Alternativ mit der **Ø6 x 12 mm** Kunststoffkugelkette und ebenso mit einer **Ø4,5 mm** Metallkugelkette.

Hilfsfedern oder Planetengetriebe sorgen für die mühelose Bedienung auch von schweren Behängen.

Die komfortable Motorisierung wird mit **24 Volt Motoren** ebenso wie mit **230 Volt Motoren** umfangreich gelöst.

Eine weitere Bedienungsvariante ist der sehr schmale **Kurbelantrieb** (3,5:1). Mit zugehörigem Doppel-Einstopp erlaubt es auch hier die obere und untere Position individuell einzustellen.

Ein **einstellbares Gegenlager** [5] lässt eine Wellenausrichtung zu, welches horizontale Montageungenauigkeiten von bis zu 4 mm je Richtung ausgleicht.

Für die perfekte Ansicht ist die verdeckte **Seilführung** [1/6/7] nur minimal sichtbar, da das Seil hinter dem Behang verläuft.

Es lässt sich flexibel montieren und die Unterleiste ist jederzeit zu lösen und wieder einzusetzen.

Das einfache **Seitenprofil** [2] ist eine weitere Führungsmöglichkeit. Die Unterleiste wird an den Endstücken geführt, wobei ein nur 6 mm schmaler Lichtspalt entsteht.

Eine überzeugende, **abdunkelnde Profilführung** [3] mit Bürsten und sehr tiefer Behangführung lässt sich ohne sichtbare Schrauben einfach montieren.



## ROLLO LARGE – RL

**Das Large Rollo-System ist die elegante und komfortable Lösung für alle großflächigen Rollos bis 16 m<sup>2</sup>.**

Es kann mit schweren Behängen ausgestattet werden und bietet ideale Gestaltungsmöglichkeiten für die moderne Architektur mit immer größeren Glasflächen.

Um allen Anforderungen gerecht zu werden, bietet das System flexible Blenden- und **Kassettenvarianten [1/2]**.

Ein **Trägerprofil [3]** mit gecoverten Endkappen rundet das System ab.

Wahlweise stehen mehrere Abschlussprofile zur Verfügung, welche sich flexibel beschweren lassen.

Die **zweiseitig verwendbare Unterleiste [4]** 15 x 40 mm vom Rollo Medium Plus System ist auch beim Large Rollo in allen Varianten verwendbar.

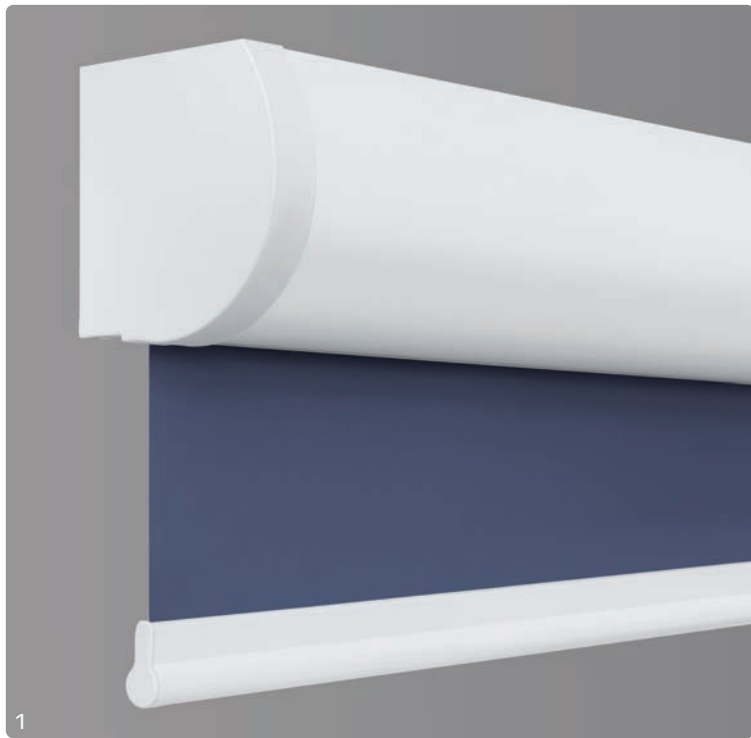
Eine federgespannte Seilführung, eine einfache Seitenführung und ebenfalls eine optimal abdunkelnde **Profilführung [2]** lassen sich einfach und sicher montieren.

### Bedienungsvarianten

Ein leichtgängiger **Kettenantrieb [3]** kann mit einer Kunststoffkugellkette **Ø6 x 12 mm** in allen Farben bedient werden.

Alternativ mit der Ø4,5 x 6 mm Kunststoffkugellkette und ebenso mit einer Ø4,5 mm Metallkugellkette

Hilfsfedern oder Planetengetriebe sorgen für die mühelose Bedienung auch von schweren Behängen.



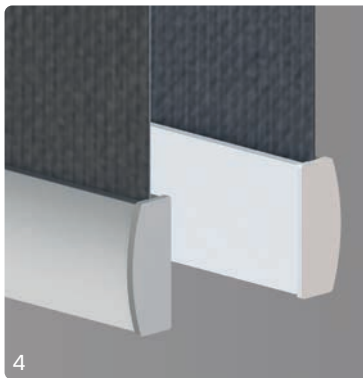
1



2



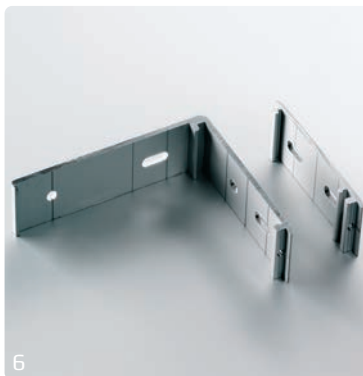
3



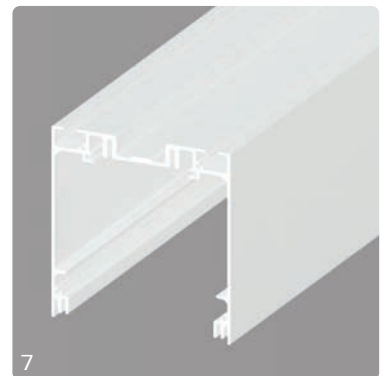
4



5



6



7

Der **Kurbelantrieb** mit einer Übersetzung von 4:1 ist eine weitere, sehr wertige und sichere Bedienungsvariante.

Auch hier ermöglicht der Doppel-Endstopp nicht nur die untere, sondern auch die obere Position frei zu justieren.

Die komfortabelste Bedienung von L-Rollos bietet eine Auswahl an verschiedener **230 Volt Motoren**.

### Einfache und sichere Montage

Die stabilen **Träger [5]** können wie bei RMP durch die um 360° drehbaren Trägereinsätze genau ausgerichtet und positioniert werden kann.

Die Montage der Trägerprofile und Kassettenprofile erfolgt mit **Befestigungs-Haltern [6]** und ermöglicht eine sichere und verdeckte Befestigung an Wand oder Decke.

### Ein Einbauprofil-System [7]

für Typen mit Haltermontage, mit flexiblen Abdeckungen und Kappen sorgt es für eine dezente Ansicht und für eine perfekte Planung und Einbau in Objekten.

Alle Typen lassen sich ebenfalls koppeln und ein einstellbares Endstück bietet die Möglichkeit, alle Behänge auf exakt gleiche Höhe einzustellen.

Description Beschreibung Description		Part No. Art. Nr. Réf. No.	Color Couleur Color	Face - Meter Face - Mètre Faccia - Metro	Delivery Time Livraison Tempo di consegna		RSM 12
<b>Basic profile • Basiprofil • Profil de base / 45 x 63 mm</b>							
anodized • élaïé • anodisé	5.8 m	94106021		58 m	A	M	
white • weiß • blanc	5.8 m	94106001		58 m	A	A	
black • schwarz • noir	5.8 m	94106002		58 m	B	B	
beige • beige • beige	5.8 m	94106003		58 m	B	B	
for Standard and Duo für Standard et Duo pour Standard et Duo							
<b>Front profile, Cassette round • Frontprofil, Kassette rund • Profil de face, Coffre arrondi / 52 x 75 mm</b>							
anodized • élaïé • anodisé	5.8 m	94106031		58 m	A	M	
white • weiß • blanc	5.8 m	94106011		58 m	A	A	
black • schwarz • noir	5.8 m	94106012		58 m	B	B	
beige • beige • beige	5.8 m	94106013		58 m	B	B	
for Standard and Duo für Standard et Duo pour Standard et Duo							
<b>Front profile, cassette angular • Frontprofil, Kassette eckig • Profil de face, coffre angulaire / 48 x 73 mm</b>							
anodized • élaïé • anodisé	5.8 m	94106081		58 m	A	M	
white • weiß • blanc	5.8 m	94106041		58 m	A	A	
black • schwarz • noir	5.8 m	94106042		58 m	B	B	
beige • beige • beige	5.8 m	94106043		58 m	B	B	
for Standard and Duo für Standard et Duo pour Standard et Duo							
<b>Front profile, Fascia round • Frontprofil, Fascia rund • Profil de face, Fascia arrondi / 18 x 77 mm</b>							
anodized • élaïé • anodisé	5.8 m	2478178 0000		116 m	A	M	
white • weiß • blanc	5.8 m	0009		116 m	A	A	
black • schwarz • noir	5.8 m	0619		116 m	B	B	
beige • beige • beige	5.8 m	0605		116 m	B	B	
for Standard and Duo für Standard et Duo pour Standard et Duo							
<b>Front profile, Fascia angular • Frontprofil, Fascia eckig • Profil de face, Fascia angulaire / 19 x 68 mm</b>							
anodized • élaïé • anodisé	5.8 m	2478179 0000		116 m	A	M	
white • weiß • blanc	5.8 m	0609		116 m	A	A	
black • schwarz • noir	5.8 m	0619		116 m	B	B	
beige • beige • beige	5.8 m	0605		116 m	B	B	
for Standard and Duo für Standard et Duo pour Standard et Duo							

**Typ RM11-Design**

**RM11-Design - Medium Rollo mit Trägerprofil und Kettenbedienug.**  
Optional Seilführung.

**Größen/Anlagemaße**

- Breite : min. 0,30 m  
max. 2,80 m (stoffabhängig)
- Höhe : max. 2,80 m (stoffabhängig)  
max. Brandstoff 5,0 kg
- Behang : max. 5,0 kg

**Antrieb/Mechanik**

- Seitenzuggetriebe mit Abrollführung durch Federkupplung  
Die Federkupplung ermöglicht die exakte, stufenlose Positionierung des Behanges in jeder gewünschten Stellung.
- Aluwellen: Tape (Ø23,0/Ø28,0 mm) aus stranggepresstem Aluminium (Al Mg Si 0,5 F22).
- Aluwellen: Keder (Ø39,0/Ø43,0 mm) aus stranggepresstem Aluminium (Al Mg Si 0,5 F22).
- Trägerprofil (51 x 14 mm) aus stranggepresstem Aluminium (Al Mg Si 0,5 F22), Montage mit Clips.
- Abschlussprofil (13 x 29 mm) aus stranggepresstem Aluminium (Al Mg Si 0,5 F22), einseitig für Seilführung, Beidseitigführung möglich.  
Zusatzbeschwerung durch 85 mm und/oder 4 x 8 mm Stahlprofil möglich.
- Kunststoffteile aus hochwertigem, temperaturbeständigem und abriebfestem Kunststoff.  
Seilführung bis max. 15° Neigung.  
Stabteil Ø10,8 mm Kunststoffarmature in schwarz, grau und weiß (Ø11,0 mm).

**Bedienung**

- Kettenbedienung durch Endkuppelleiste (Ø4,5 x 6,0 mm), Kunststoffgehülse auf Polyesterseil Ø1,4 mm in weiß, grau, schwarz und beige. Ober- und gefaltete Oberfläche in transparent, grau, schwarz und beige.
- Kettensicherung: Kettensicherungsmechanismus der Kettensicherung bewirkt das Öffnen des Sicherheitselements bei einer Last von weniger als 6 kg in der Kettenschleife (S. 89).
- Bedienungsgehülse: wahlweise links oder rechts.
- Bedienungslehre: frei wählbar (bis 0,60 m vom Boden), optional Metallgehülse (Ø4,5 x 6,0 mm) aus vernickeltem Messing. Mit Führung der Kette durch Kettenschneidung in transparent.
- Hinweis auf S. 90 beachten!

**Farben**

- Abschlussprofil (13 x 29 mm) technisch eloxiert nach EN 601 in silber oder pulverbeschichtet weiß (RAL 9010), schwarz (RAL 9005) und beige (RAL 9016).
- Trägerprofil (51 x 14 mm) technisch eloxiert nach EN 601 in silber oder pulverbeschichtet weiß (RAL 9016), schwarz (RAL 9005) und beige (RAL 9016).
- Kunststoffteile passend dazu in weiß, grau, schwarz, beige oder klar.

**Montage**

- Clip-Montage an Wand oder Decke.
- Seilführung direktes Anschrauben des Halters (Kunststoff).

**Typ RM11-Design**

**RM11-Design - Medium Rollo mit Trägerprofil und Kettenbedienug.**  
Optional Seilführung.

**Montage**

**Decken-Befestigung**

**Wand-Befestigung**

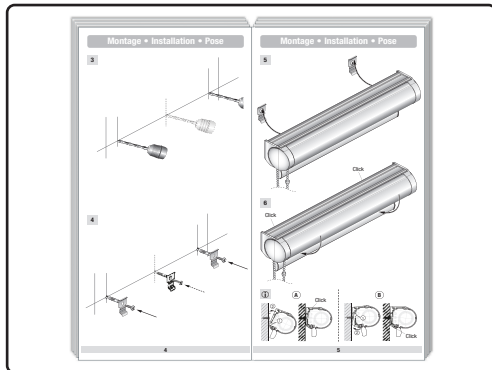
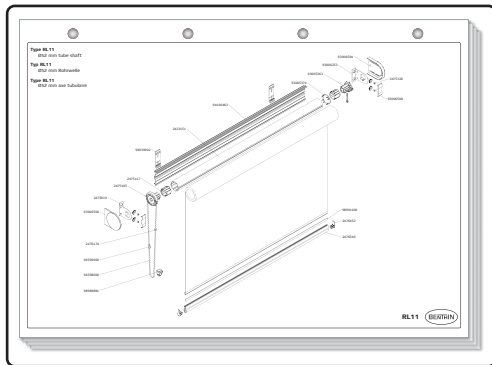
**Maße**

**Seilführung**

**Laibungs-Befestigung**

**Wand-Befestigung**

**Boden-Befestigung**



**Herstellanleitung - Rollo Medium**  
Typ RM21

Stoff (Sichtseite) und Rohwelle [A] parallel gegeneinander ausrichten. Klebestreifen [1] der Rohwelle entfernen. Rohwelle [A] gemäß Arbeitsschritt positionieren und auf den Stoff kleben.  
Hinweis: zum Kleben wird der Einsatz eines Werkzeugs empfohlen.

Rollo aufwickeln und wenden (Hintersseite). Klebestreifen des Klebekeders entfernen und Klebekeder [B] am unteren Stoffende aufkleben. Klebekeder auf Behangbreite kürzen.  
An mehreren Stellen mit Heftkämmen zusätzlich fixieren (ca. 30 cm Abstand).  
Hinweis: gegebenenfalls die Heftkämmen mit einem Hammer flachschlagen.

Stoffteile (Hintersseite) am geklederten Bereich fassen und in das Abschlussprofil [C] einführen.

**Herstellanleitung - Rollo Medium**  
Typ RM21

Endkappen Abschlussprofil [D] auf beiden Seiten auf das Abschlussprofil [C] montieren.

Schraube entfernen, Kettensicherung demontieren und Kettensicherung der oberen Kettensicherung [E] entnehmen.

Kettensicherung der oberen Kettensicherung [E] in die Kettensicherung legen und an der Öffnung durch das Kugellagergehäuse [F] ziehen.  
Hinweis: als Montagehilfe eignet sich ein aufgeschraubter Wandhalter.

# DOKUMENTATIONEN FÜR JEDEN FALL

Benthin bietet für alle Produkte eine umfangreiche Dokumentation an, die Ihnen einen leichten Einstieg in das Produkt ermöglicht. Ausführliche Dokumentationen helfen Ihnen dabei, ein umfassendes Produktwissen aufzubauen.

## Komponenten-Katalog

Die Auflistung und Darstellung aller Komponenten mit den notwendigen Informationen wie Artikelnummern, Lieferzeiten und Verpackungseinheiten.

Zusätzliche **Explosionszeichnungen** mit Artikelnummern helfen bei der Bestellung und geben eine detaillierte Übersicht.

## Datenblätter

Enthalten ausführliche Angaben zu jedem Modell. Sie dienen zur allgemeinen Orientierung oder zur Erstellung von Bestellunterlagen. Sie enthalten Informationen für den Architekten ebenso wie für den Hersteller.

## Herstellanleitung

Schritt für Schritt im Detail bebilderte und beschriebene Assemblage.















## Montageanleitung

Die hilfreiche Beschreibung zur Montage, Bedienung und Pflege der Rollos.

## Arbeitsschein-Programm

Das Computer-Programm zum Konfigurieren der Typen mit Stücklisten, Längenangaben und Preiskalkulation.



		Rollo Small – RS			Rollo Medium – RM								
		Halter	Trägerprofil	Kassette rund	Halter	Trägerprofil	Trägerprofil Design	Kassette rund	Kassette eckig	Blende flach Halter	Blende flach Trägerprofil	Blende rund Halter	Blende rund Trägerprofil
<small>© 2019 Benthin® Version 23-06-2020 Druckfehler, Irrtümer und Änderungen vorbehalten.</small> max. Abmessungen (typen- und stoffabhängig)		1,80 x 2,50 m			2,80 x 3,00 m								
Bedienung		RS01	RS11	RS21	RM01	RM11	RM11-Design	RM21	RM31	RM41	RM61	RM51	RM71
		RS02	RS12	RS22	RM02	RM12	RM12-Design	RM22	RM32	RM42	RM62	RM52	RM72
				RS26	RM06	RM16	RM16-Design RM16-Akkudesign	RM26	RM36	RM46	RM66	RM56	RM76
					RM07	RM17		RM27		RM47	RM67	RM57	RM77
Seitenführung		RS01 RS05	RS11 RS15	RS21 RS26	RM01 RM06 RM07	RM11 RM16 RM17	RM11 RM16 Design Akkudesign	RM21 RM25 RM27	RM31 RM36	RM41 RM46 RM47	RM61 RM66 RM67	RM51 RM56 RM57	RM71 RM76 RM77
													
				RS21 RS26				RM21 RM26 RM27	RM31 RM36				
Sonstiges						RM11-Duo RM16-Duo	RM11-Duo-Design RM16-Duo-Design RM16-Duo-Akkudesign	RM21-Duo RM26-Duo					
						RRM11 RRM16							
					RM01-Metall		RM11-Metall						
													
													
						RM01 RM06 RM07	RM11 RM16 RM17		RM21 RM26 RM27	RM31 RM36	RM41 RM46 RM47	RM61 RM66 RM67	RM51 RM56 RM57

## Rollo Small – RS

- Breite : max.\* 1,80 m
- Höhe : max.\* 2,50 m
- Kassette : max.\* 2,00 m
- Behang : max. 2,5 kg
- Wellen : Ø20 mm, Ø29 mm
- Abschlussprofil : 11 x 23 mm
- Halter : 55 x 39 mm
- Trägerprofil : 37 x 8 mm
- Kassette rund : 63 x 57 mm

## Rollo Medium – RM

- Breite : max.\* 2,80 m
- Höhe : max.\* 3,00 m
- Behang : max. 5,0 kg
- Wellen : Ø29 mm, Ø38 mm, Ø44 mm
- Abschlussprofil : 13 x 29 mm
- Halter : 64 x 55 mm
- Trägerprofil : 47 x 9 mm
- Kassette rund : 80 x 78 mm
- Kassette eckig : 75 x 77 mm

Rollo Medium Plus – RMP						Rollo Large – RL					
Halter	Trägerprofil	Trägerprofil Design	Kassette rund	Kassette eckig	Blende eckig	Halter	Trägerprofil	Kassette rund	Kassette eckig	Blende flach Trägerprofil	Blende rund Trägerprofil
3,20 x 3,40 m						4,00 x 4,00 m					
RMP01	RMP11	RMP11 Design	RMP21	RMP31	RMP41	RL01	RL11	RL21	RL31	RL61	RL71
RMP06	RMP16	RMP16 Design	RMP26	RMP36	RMP46	RL06	RL16	RL26	RL36	RL66	RL76
RMP07	RMP17	RMP17 Design	RMP27	RMP37	RMP47	RL07	RL17	RL27	RL37	RL67	RL77
RMP01 RMP06 RMP07	RMP11 RMP16 RMP17	RMP11 Design RMP16 Design RMP17 Design	RMP21 RMP26 RMP27	RMP31 RMP36 RMP37	RMP41 RMP46 RMP47	RL01 RL06 RL07	RL11 RL16 RL17	RL21 RL26 RL27	RL31 RL36 RL37	RL61 RL66 RL67	RL71 RL76 RL77
			RMP21 RMP26 RMP27	RMP31 RMP36 RMP37	RMP41 RMP46 RMP47			RL21 RL26 RL27	RL31 RL36 RL37		
			RMP21 RMP26 RMP27	RMP31 RMP36 RMP37				RL21 RL26 RL27	RL31 RL36 RL37		
		RMP11 Duo-Design RMP16 Duo-Design	RMP21-Duo RMP26-Duo	RMP31-Duo RMP36-Duo	RMP41-Duo RMP46-Duo						
					RMP41 RMP46 RMP47						
						RL01 RL06					
RMP01 RMP06 RMP07	RMP11 RMP16 RMP17		RMP21 RMP26 RMP27	RMP31 RMP36 RMP37	RMP41 RMP46 RMP47	RL01 RL06 RL07	RL11 RL16 RL17	RL21 RL26 RL27	RL31 RL36 RL37	RL61 RL66 RL67	RL71 RL76 RL77

\* max. Abmessungen sind stoffabhängig

### Rollo Medium Plus – RMP

- Breite : max.\* 3,20 m
- Höhe : max.\* 3,40 m
- Behang : max. 7,5 kg
- Wellen : Ø38 mm, Ø43 mm, Ø44 mm, Ø52 mm
- Abschlussprofil : 15 x 40 mm
- Halter : 88 x 74 mm
- Trägerprofil : 60 x 13 mm
- Kassette rund : 92 x 98 mm
- Kassette eckig : 88 x 98 mm

### Rollo Large – RL

- Breite : max.\* 4,00 m
- Höhe : max.\* 4,00 m
- Behang : max. 12,0 kg
- Wellen : Ø43 mm, Ø52 mm, Ø65 mm, Ø75 mm
- Abschlussprofil : 18 x 36 mm, 15 x 40 mm, 14 x 28 mm
- Halter : 85 x 60 mm
- Trägerprofil : 87 x 33 mm
- Kassette rund : 118 x 113 mm
- Kassette eckig : 118 x 102 mm



Benthin GmbH  
Osterstader Str. 16  
D-27572 Bremerhaven  
T +49 471 79 84 0  
info@benthin.com

Benthin  
11 Brookfield  
Duncan Close  
Moulton Park  
Northampton  
NN3 6WL  
T +44 1604 490580  
info-uk@benthin.com

Benthin Systèmes E.U.R.L  
27, Avenue de Montboulon  
FR-77165 St. Souplets  
T +33 1 60 61 56 56  
info@benthin.fr