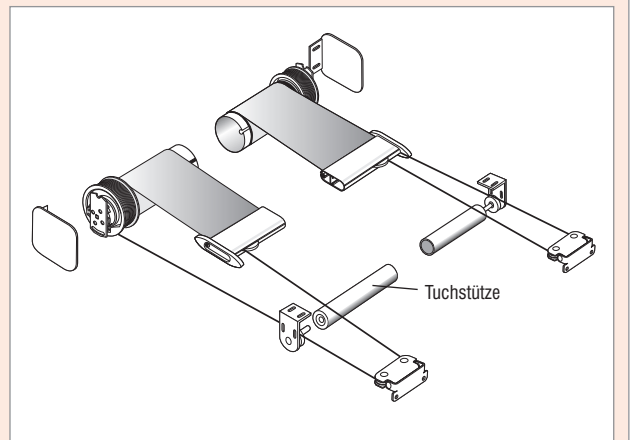


TYP 3.60 GEGENZUGANLAGE

Rollobreite: 400 cm (siehe Stoffeigenschaften)
 Anlagenhöhe: 650 cm (siehe Stoffeigenschaften),
bis 18 m auf Anfrage
 Profilarfarben: weiß (RAL 9016)
 weitere Farben auf Anfrage
 Tuchstütze: ab 300 cm Ausladung erforderlich

Wir empfehlen als Behang:

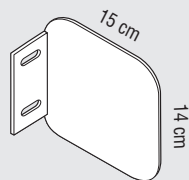
- formstabile und reißfeste Gewebe



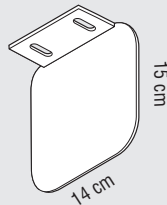
Standardbedienung
230 V Motor

MONTAGE

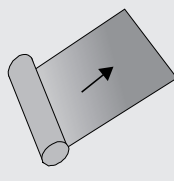
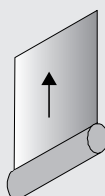
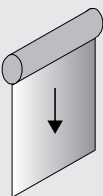
Wand (Universälträger)



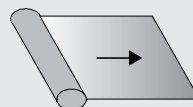
Decke (Universälträger)



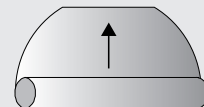
FAHRRICHTUNG



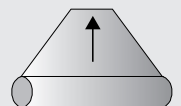
schräg



waagrecht



halbrund



asymmetrisch



TYP 3.60 DATENBLATT

INNENLIEGENDES SYSTEM OHNE FALLSTABFÜHRUNG FÜR
GEBOGENE UND ABGEWINKELTE GLASFLÄCHEN

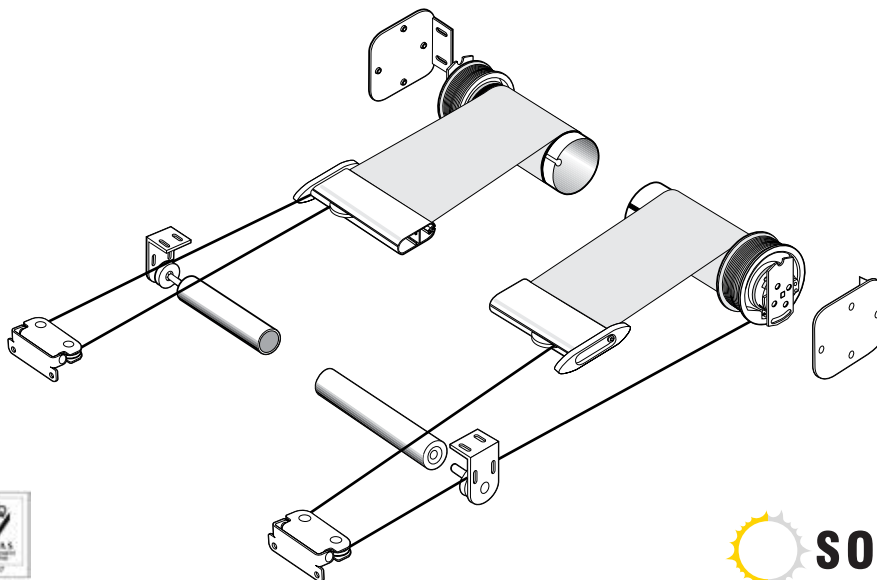
Gegenzuganlage ohne Fallstabführung, die Problemlos gebogenen Glasflächen folgt.

Gebogene und abgewinkelte Glasflächen sind für die meisten Markisen eine große Herausforderung. Der Typ 3.60 Plafond Vario löst dieses Problem ohne Kompromisse in puncto Stil.

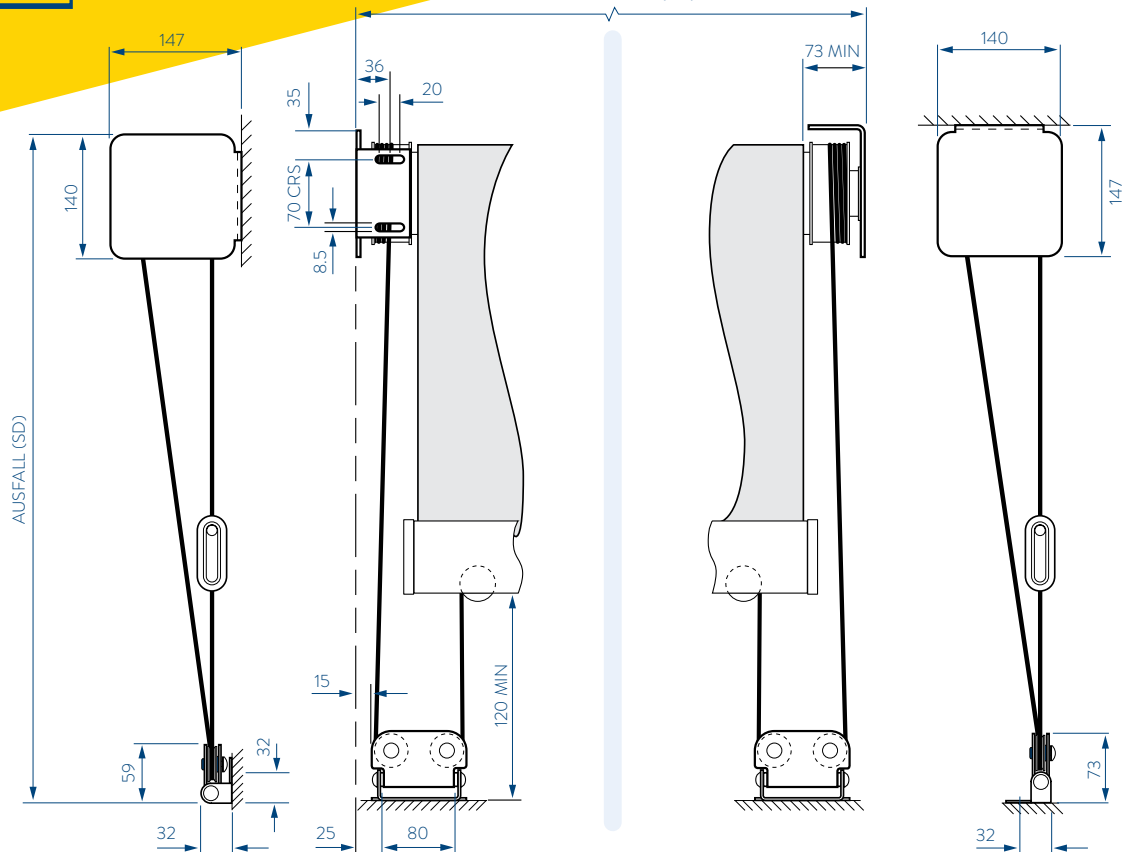
Über Stützwellen folgt die Markise der Krümmung, während hauchdünne Spannungsdrähte das Gewebe straff halten. Dank zahlloser Farbausführungen und einer breiten Stoffpalette für jedes Projekt geeignet.

Der Einzelwellenantrieb hält das Tuch konstant straff und erzeugt einen sanften, weichen Lauf in jede Richtung einschließlich von unten nach oben.

- Einzelwellensystem
- Jeder Winkel, jede Richtung
- Gebogene und abgewinkelte Glasflächen
- Diskretes Design



GROUP
SOLARMATIC[®]
IHR SONDERBAU-EXPERTE



ECKDATEN

| | |
|-----------------|---------------------------------|
| Einsatzbereiche | Geneigte u.abgewinkelte Flächen |
| Form | Rechtecke |
| Laufrichtung | Jede |
| Fallstabführung | Ohne |
| Breite | 870 - 4.000 mm |
| Ausfall | ≤ 6.500 mm |
| Tuchfläche | ≤16 m ² |
| Montageträger | Aluminium, rostfreier Stahl |
| Stützwellen | Aluminium |
| Oberfläche | Pulverbeschichtung in RAL |
| Montageoptionen | Ober- und Hintermontage |

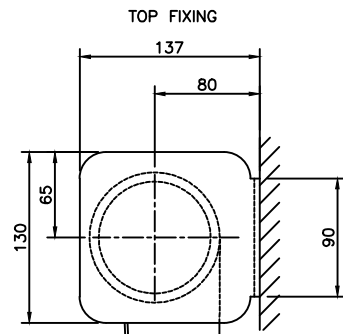
TECHNISCHE INFOS

| | |
|-------------------------|-----------------------------|
| Tuchspannung | >100 N |
| Gewicht ohne Tuch | ~7,5 kg + 4,2 kg/m Breite |
| Zuglast | ≤36 kg pro Montageträger |
| Betriebstemperatur | 0 - 55 °C |
| Motorleistung | 15 Nm, U/min |
| Daten zur Elektrik | 230 V, 50 Hz, 140 W, 0.65 A |
| | 120 V, 60 Hz, 130 W, 1.1 A |
| Maximale Laufzeit | 4 min |
| Fallstabgeschwindigkeit | ~5 m/min |
| Bedienung | Funk, festverdrahtet |

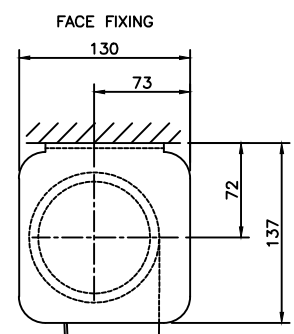


TYP 3.60 GEGENZUGANLAGE

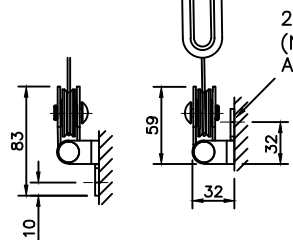




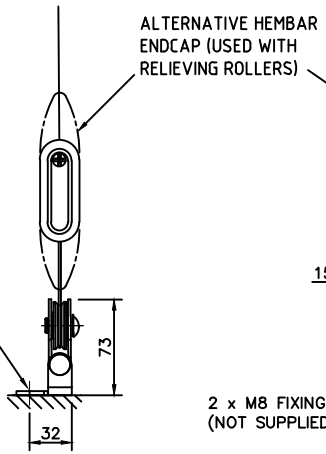
ALTERNATIVE TOP FIX MOUNTING ARRANGEMENTS FOR RETURN PULLEY BRACKET



FACE FIX MOUNTING ARRANGEMENT FOR RETURN PULLEY BRACKET



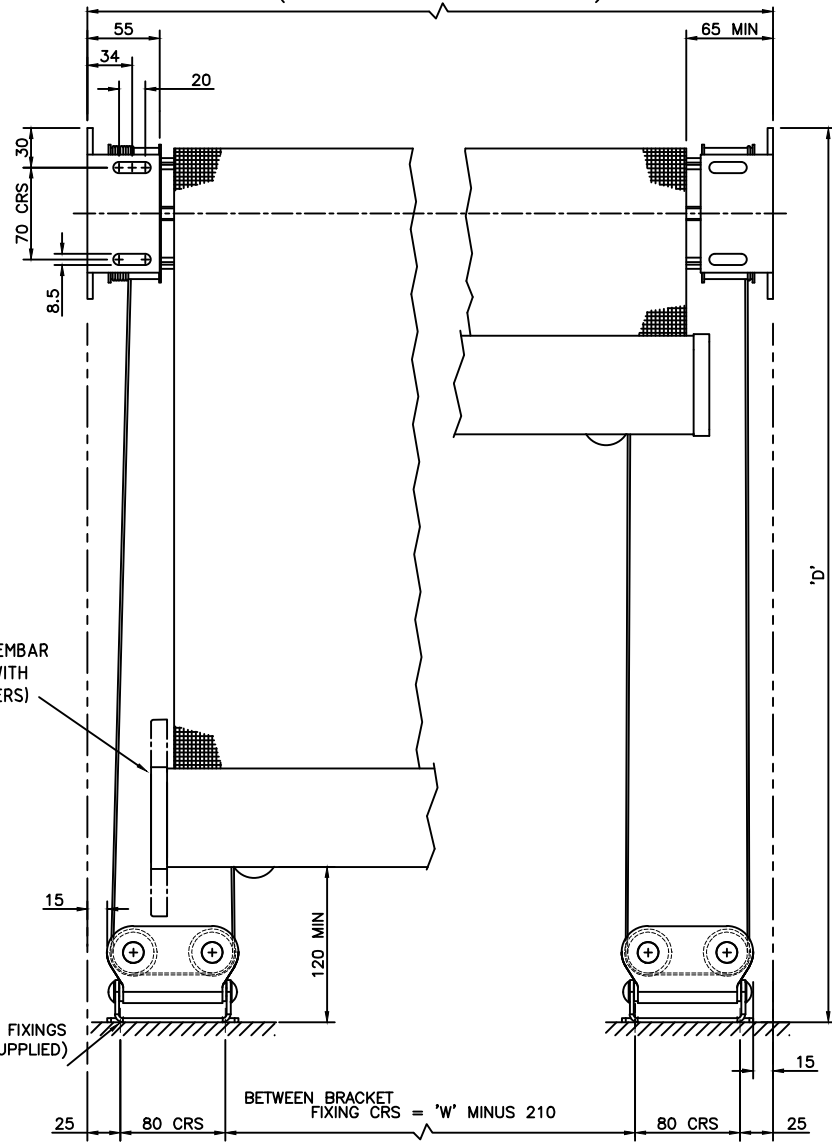
2 x M8 FIXING (NOT SUPPLIED) AT 80 CENTRES



ALTERNATIVE HEMBAR ENDCAP (USED WITH RELIEVING ROLLERS)

2 x M8 FIXINGS (NOT SUPPLIED)

'W' ±2 (1080 MIN. - STANDARD SPRING CASSETTE)
'W' ±2 (870 MIN. - SHORT SPRING CASSETTE)



NOTE
WHEN 'D' EXCEEDS 3 METRES
RELIEVING ROLLER TO BE
INSTALLED AS SHOWN ON
GDP11078

FOR DETAILS OF RELIEVING
ROLLER SEE GDP11041

Produzent

Typ



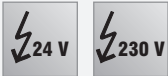
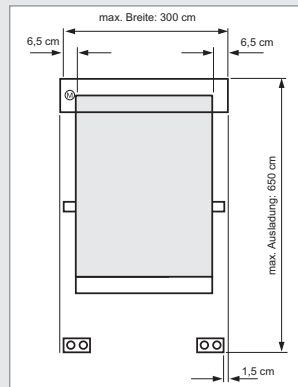
Barnimstraße 19 • D-15345 Eggersdorf b. Berlin
Tel.: +49 (0)3341 / 4 48 68-300 • Fax: +49 (0)3341 / 4 48 68-301
E-Mail: info@solarmatic.de • www.solarmatic.de

3.60 Vario

TYP 3.60 GEGENZUGANLAGE

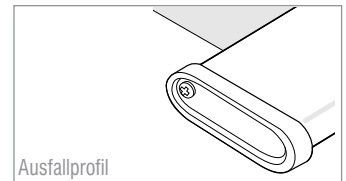
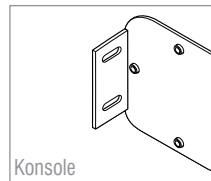
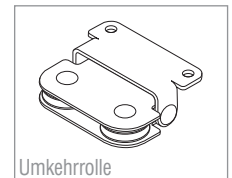
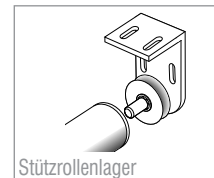
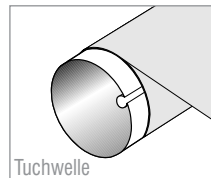
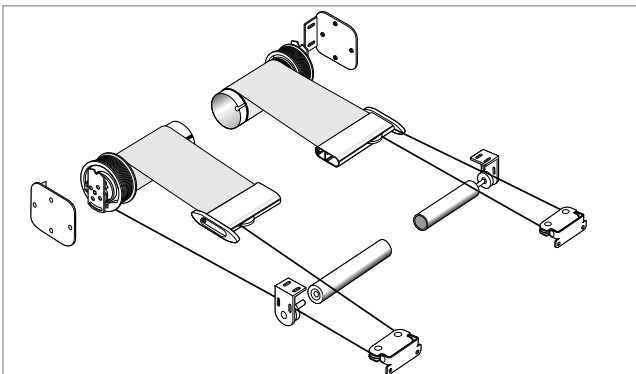
ÜBERSICHT

| | |
|------------------------------|---------------------|
| max. Breite: | 300 cm |
| max. Ausfall: | 650 cm |
| max. Tuchfläche: | 16 m ² |
| Einsatzort: | innen |
| Form: | rechteckig |
| Stützrollen: | alle 200 bis 300 cm |
| für gebogene Flächen: | ja |

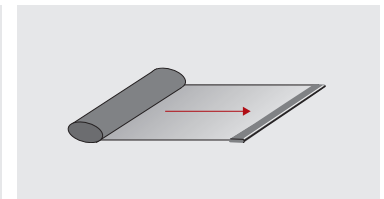
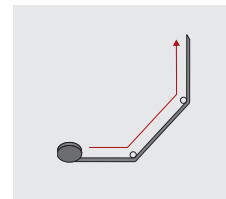
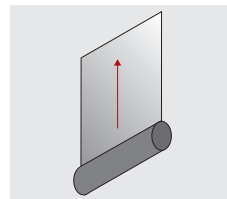
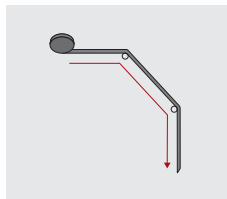
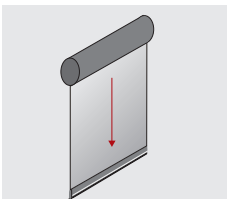


Standardbedienung
Motor 230 V

DETAILS:



FAHRRICHTUNGEN:



TYP 3.60 GEGENZUGANLAGE

auch für gebogene Glasflächen

Preisliste in € brutto inkl. MwSt. zzgl. Transport und Verpackung

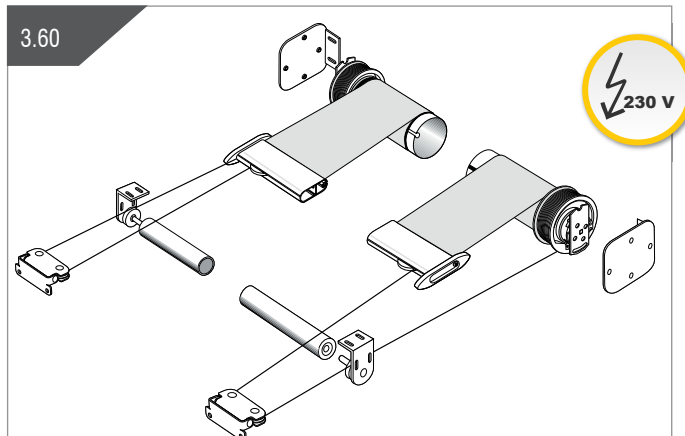
ÜBERSICHT

Baumaße: 400 cm Breite x 650 cm Ausfall
(bis 16 m²)

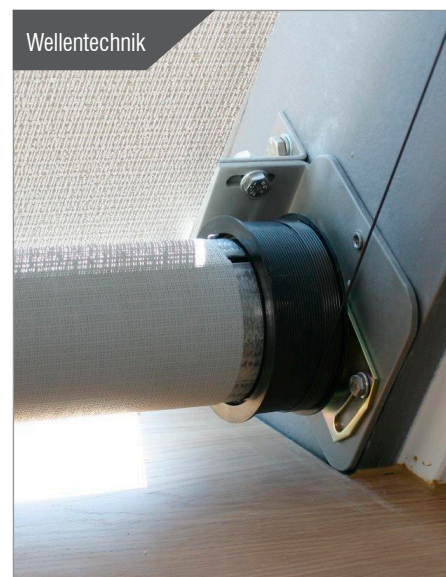
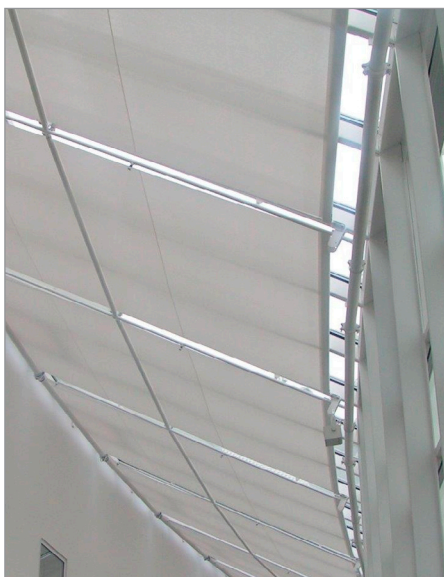
Bedienung: Motor

Gewebe: SOLTIS 92

Profilfarben: Pulverbeschichtung in RAL



DETAILS



EK-PREISE in € zzgl. MwSt.

| Höhe in cm | Breite in cm | | |
|---------------|--------------|-----------|-------------|
| | 115 - 200 | 201 - 300 | 301 - 400 |
| < 200 | 3.528,00 | 4.115,00 | 4.351,00 |
| 201 - 300 | 4.085,00 | 4.883,00 | 5.399,00 |
| 301 - 400 | 4.642,00 | 5.651,00 | 6.448,00 |
| 401 - 530 | 4.914,00 | 6.070,00 | auf Anfrage |
| 531 - 650 | 5.166,00 | 6.457,00 | - |

MEHRPREISE

auf Anfrage