



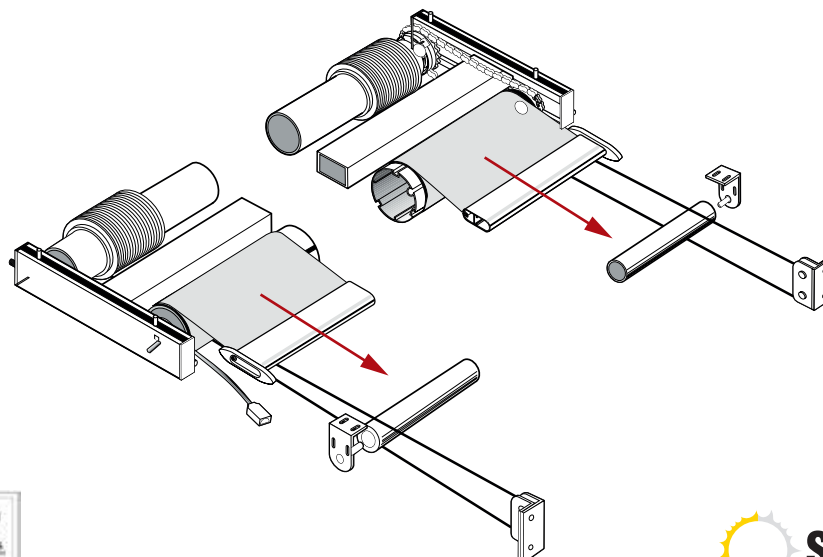
TYP 3.65 DATENBLATT

LEISTUNGSSTARKES DOPPELWELLENSYSTEM FÜR GROSSFLÄCHIGE ANWENDUNGEN IM INNENBEREICH

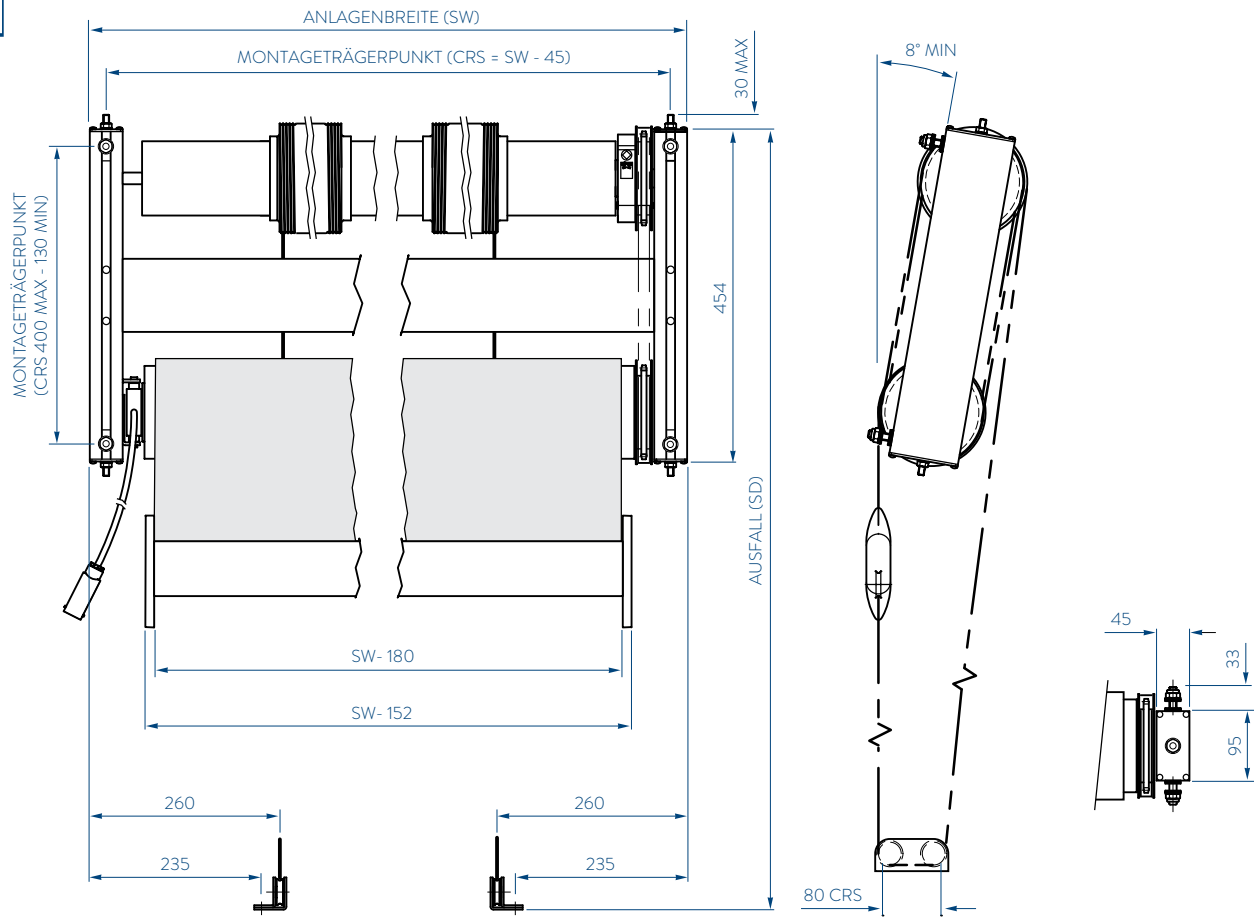
Robustes und kraftvolles System zur Beschattung extra großer Flächen in jeder Laufrichtung.

Der Typ 3.65 ist leistungsstark und dennoch unauffällig – die einzige Gegenzug-Markise mit nur einer Antriebseinheit, die mit einer einzelnen Tuchbahn bis zu 60 m² abdeckt. Die Markise wird mit Hilfe eines Doppelwellensystems ausgefahren und über ein dünnes, hochreißfestes Zugseil in Position gehalten. Ein leistungsstarker Motor und Federmechanismus halten den Stoff konstant straff und sorgen für einen sanften Lauf in jede Richtung einschließlich von unten nach oben.

- Doppelwellensystem in einer Antriebseinheit zusammengefasst
- Jeder Winkel, jede Richtung
- Zur Beschattung sehr großer Flächen
- Gebogene Laufrichtungen und Sonderformen
- Zuverlässig und robust



GROUP
SOLARMATIC[®]
IHR SONDERBAU-EXPERTE



ECKDATEN

Einsatzbereiche	Fassaden, Atrien
Form	Rechtecke
Laufrichtung	Jede
Fallstabführung	Nein
Breite	1.300 mm - 4.000 mm
Ausfall	≤18.000 mm
Tuchfläche	≤60 m ²
Montageträger	Aluminium
Stützwellen	Aluminium
Oberfläche	Pulverbeschichtung in RAL
Montageoptionen	Ober-, Hinter- und Seitenmontage

TECHNISCHE INFOS

Tuchspannung	>200 N
Gewicht ohne Tuch	~32 kg + 11 kg/m Breite
Zuglast	≤72 kg per pro Montageträger
Betriebstemperatur	0 - 55 °C
Motorleistung	35 Nm, 17 U/min
Daten zur Elektrik	230 V, 50 Hz, 240 W, 1.1 A
	1120 V, 60 Hz, 230 W, 2.0 A
Maximale Laufzeit	4 min
Fallstabgeschwindigkeit	~7 m/min
Bedienung	Funk, festverdrahtet





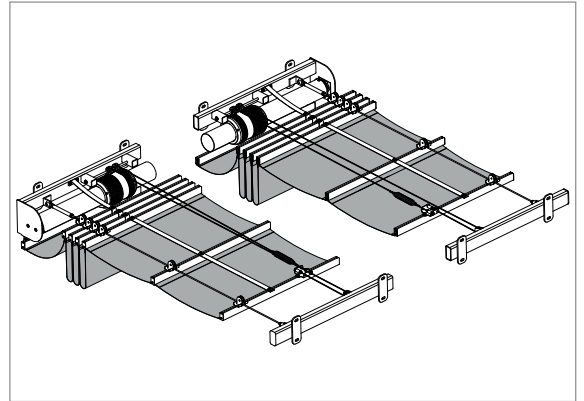
BALDACHIN XL

Typ 3.69

Preisliste in € brutto inkl. MwSt. zzgl. Transport und Verpackung

ÜBERSICHT

- Breite:** max. 600 cm
- Ausladung:** max. 1800 cm
- Fläche:** max. 100 m²
- Laufrichtung:** waagrecht
- Fallstabführung:** ø 6 mm Edelstahlseil
- Montageträger:** beschichteter Stahl
- Oberflächen:** Pulverbeschichtung in RAL
- Markisentuch:** Tageslichtqualität oder Verdunkelung
- Bedienung:** Funkmotor



DETAILS



VK-PREISE Gewebe: Tageslichtqualität



Ausladung in cm	Breite in cm			
	bis 300	bis 400	bis 500	bis 600
bis 500	13473	17258	18112	18962
bis 700	15321	19782	20974	22166
bis 900	17173	22303	23836	25369
bis 1100	20466	26498	28373	30247
bis 1300	23764	31198	33415	35631
bis 1500	25612	33719	36277	38831
bis 1700	27460	36243	39139	42035
bis 1800	28386	37501	40568	43634

VK-PREISE Gewebe: Verdunkelung



Ausladung in cm	Breite in cm			
	bis 300	bis 400	bis 500	bis 600
bis 500	14575	18732	19950	21171
bis 700	16865	21839	23547	25255
bis 900	19155	24950	27144	29338
bis 1100	22894	29731	32415	35100
bis 1300	26630	35022	38193	41363
bis 1500	28920	38133	41790	45450
bis 1700	31210	41240	45387	49534
bis 1800	32355	42795	47187	51576