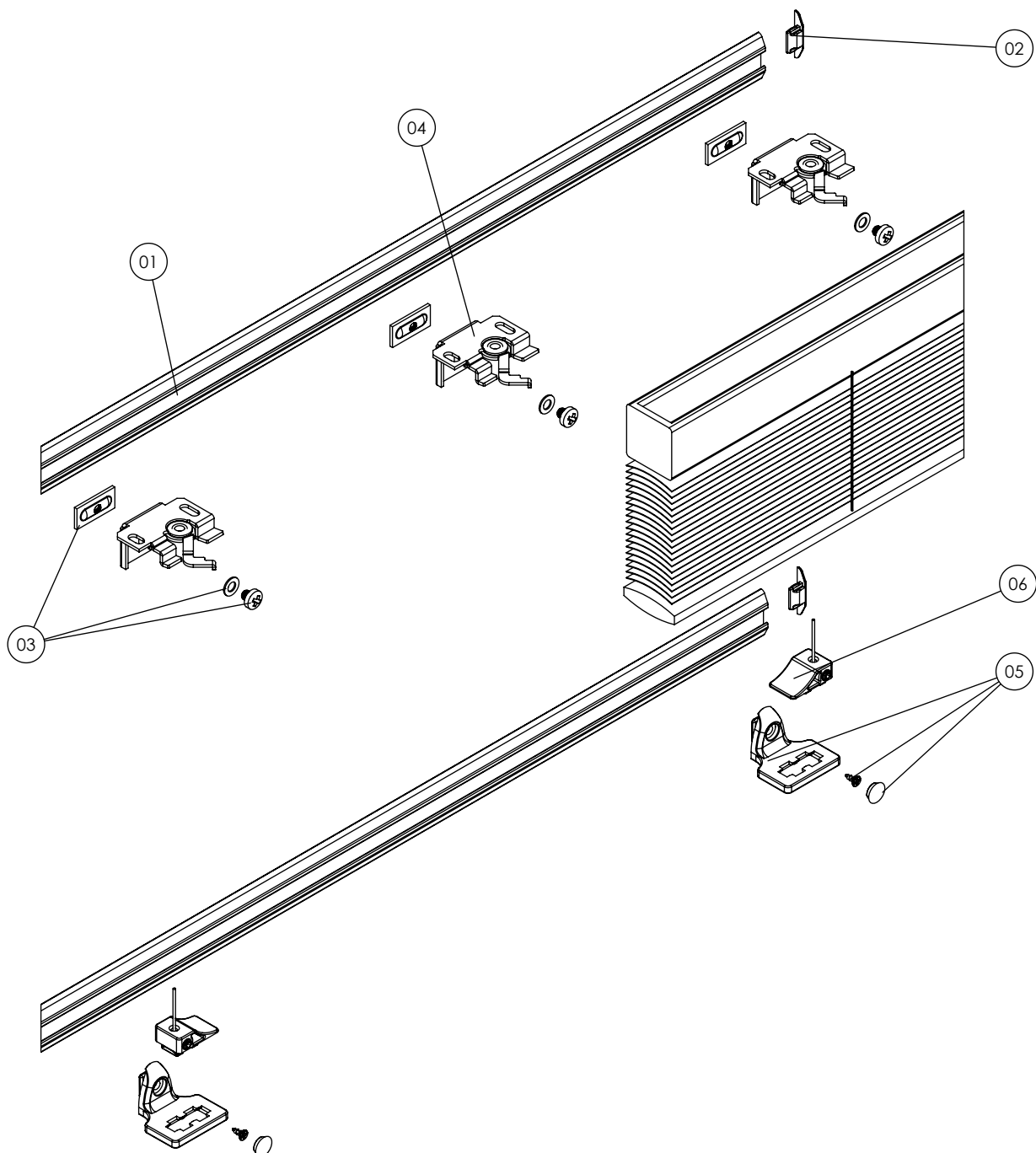
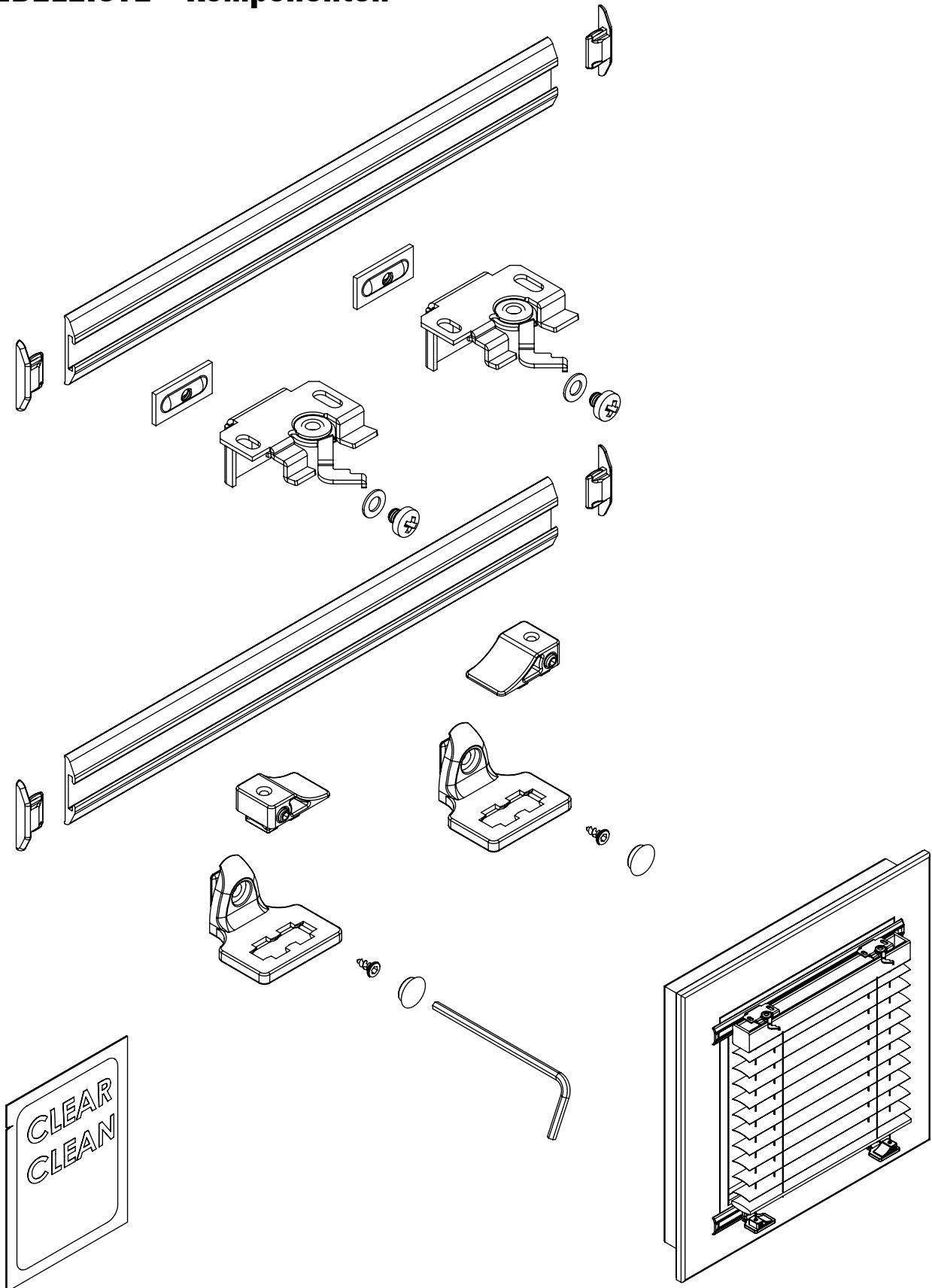


Bohr- und schraubfreie Montagelösung von Innenjalousien: KLEBELEISTE - Explosionszeichnung / Artikelbezeichnungen

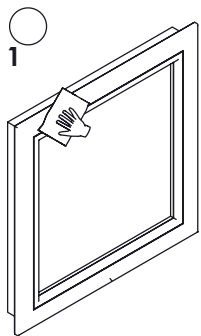
Nr. No. Code	Artikelnr. Article No. Code Article	Artikelbezeichnung Designation Désignation	Nr. No. Code	Artikelnr. Article No. Code Article	Artikelbezeichnung Designation Désignation
01	3.180 700 001	Klebeleiste / Sticking Profile / Profilé Adhésif	04	3.160 6xx 000	Jalousieträger / Bracket for Venetian Blind / Support pour Vénitiens
02	3.180 601 001	Endkappe / End Cap / Capuchon	05	3.180 600 001	Träger für Klebeleiste / Bracket for Sticking Profile / Support pour Profilé Adhésif
03	3.180 441 000	Gewindeplatten Set / Threaded Plate M4 / Platine M4	06	3.9x0 451 001	Einsatz für Spanndraht / Socket for Guy Wire / Socle pour câble



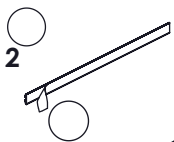
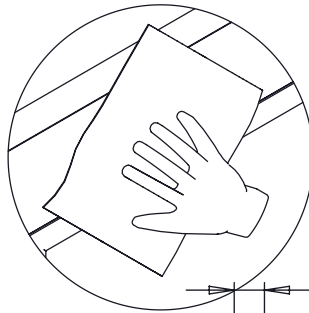
Bohr- und schraubfreie Montagelösung von Innenjalousien: KLEBELEISTE - Komponenten



Bohr- und schraubfreie Montagelösung von Innenjalousien: KLEBELEISTE - Technische Hinweise




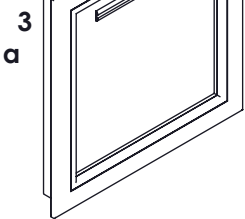
Alu- oder PVC-
 Fenster Alu- or PVC-
 Windows Fenêtres
 PVC ou Alu



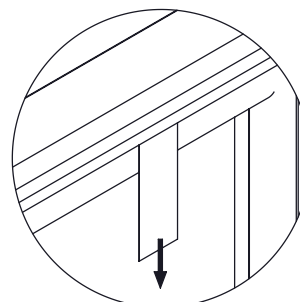
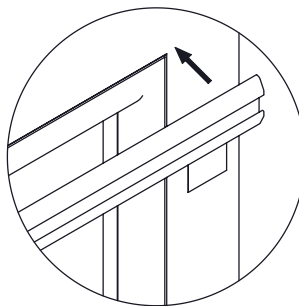
11

22

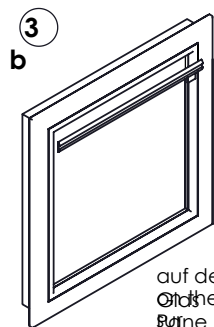
Verarbeitungstemperatur
 Application temperature
 Température
 d'application
 +18°C .. +35°C



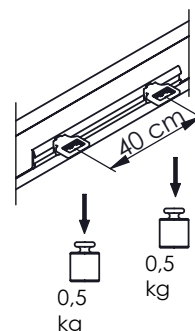
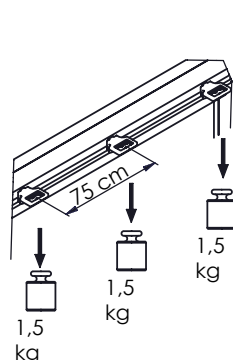
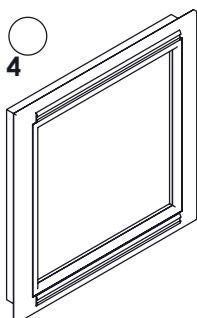
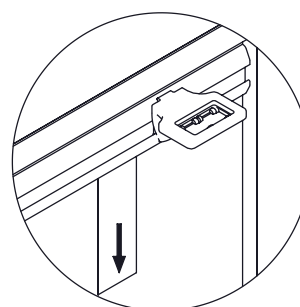
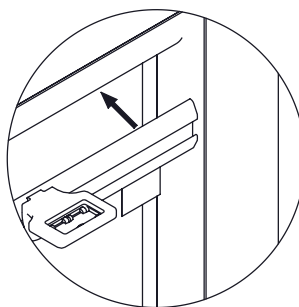
auf dem
 Rahmen on the
 frame sur cadre




min.
 12h



b auf dem
 Pane
 vitre



Verwendungstemp.
 Temperature range
 Plage de
 température
 -20°C .. +90°C