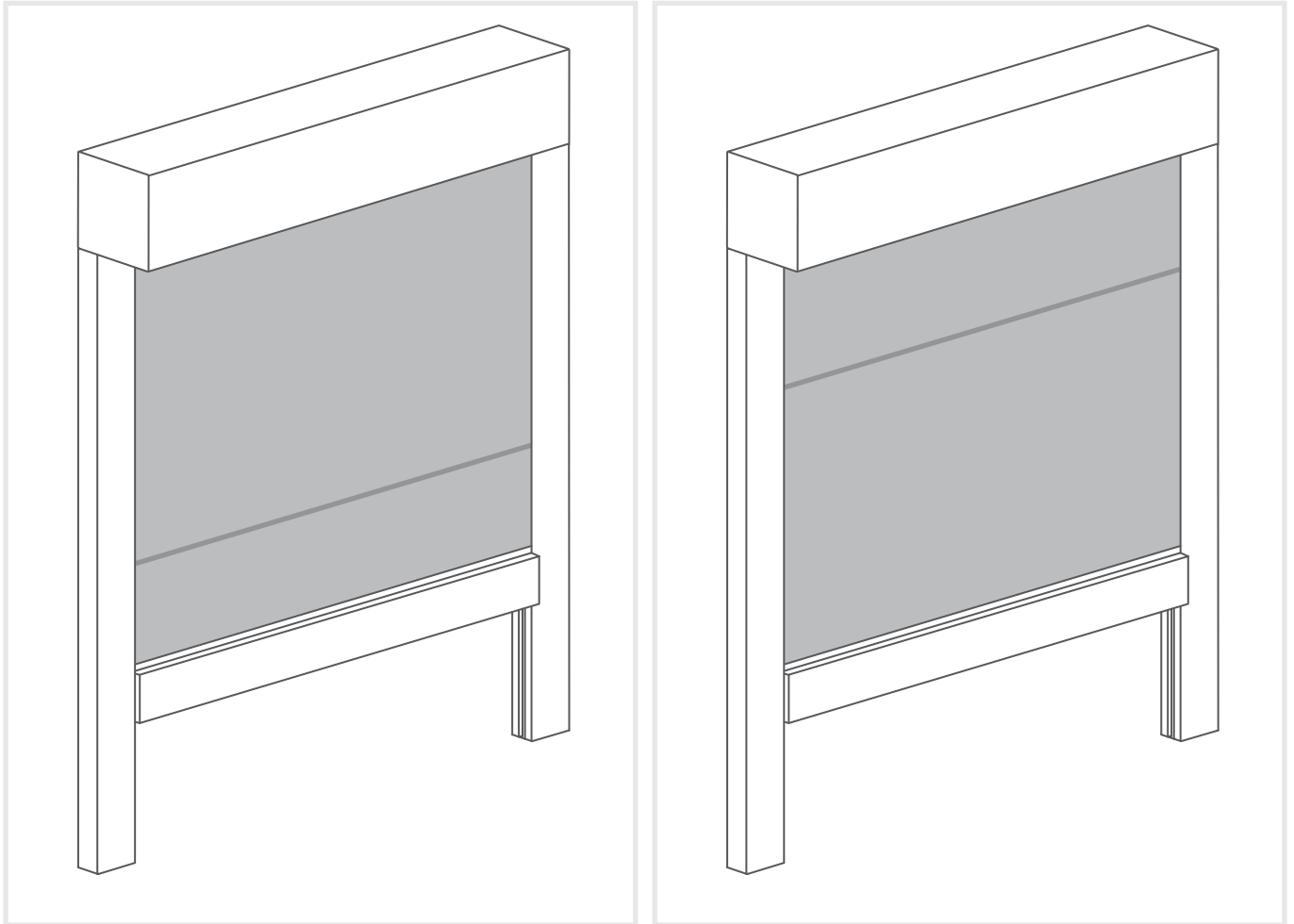


wichtiger Hinweis zur Tuchkonfektion

HORIZONTALE SCHWEISSNÄHTE



Wichtiger Hinweis zur Tuchkonfektion!

Bitte beachten Sie, dass wir für Ihren besten Preis die Tücher optimiert fertigen müssen. Das bedeutet, dass die Tücher horizontale Schweißnähte enthalten können. Unser Bestreben ist natürlich die nahtlose Konfektion, damit Sie keine störende Schweißnähte im Tuch haben. Dies können wir nicht immer gewährleisten, da wir von den Materialbreiten (siehe Seite 2) der Rohware abhängig sind.

Sollten Sie Bereiche haben in dem Sie keine horizontale Schweißnaht haben möchten, bitten wir um Mitteilung über das Info-Feld. Wir werden anschließend die Möglichkeiten der Realisierung prüfen. Dieser Service kann mit weiteren Kosten verbunden sein.

BALLENBREITEN

Stoffbezeichnung	Ballenbreite	Anwendung
Acryl	120 cm	Außen
Polyscreen 314 Black Out	200 cm	Innen
Polyscreen 350	250 cm	Innen
Polyscreen 550	250 cm	Innen und Außen
Polyscreen 550 Coupage	250 cm	Innen und Außen
Polyscreen 550 Luminous	250 cm	Innen und Außen
Polyscreen 550 Silver & Gold	250 cm	Innen und Außen
Serge 1 %	270 cm	Innen und Außen
Serge 600	320 cm	Innen und Außen
Serge 600 BO Lunar	216 cm	Innen und Außen
Soltis 92	177 cm (für ausgewählte Farben 267 cm)	Innen und Außen
Soltis 99	177 cm (für ausgewählte Farben 267 cm)	Innen
Sunworker	300 cm	Innen und Außen
Veroglim Acoustic	240 cm	Innen