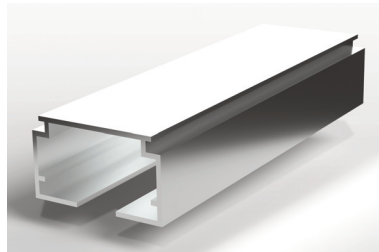




VERTIKALJALOUSIEN

Schienensystem „Typ 2“



SOLARMATIC-SONNENSCHUTZ GMBH

 BARNIMSTRASSE 18 / 19
15345 EGGERSDORF B. BERLIN

 03341 / 44 868-0

 INFO@SOLARMATIC.DE

 WWW.SOLARMATIC.DE

PRODUKTBEschREIBUNG

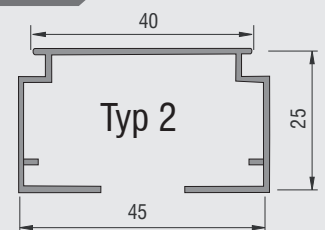
- Führungsschiene:**
- Aluminium stanggepresst, seitlich abgerundet
 - technisch eloxiert nach E6/EV1 oder pulverbeschichtet, weiß
 - Schienenabmaße: 45 / 40 mm breit, 25 mm hoch

- Laufwagen:**
- mit Ausleger / Stabilisator
 - verschleißfester Kunststoff (Polyacetal), rollengelagert
 - integrierte Spezialrutschkupplung, die ein absolut synchrones Drehen der Lamellen gewährleistet
 - problemlos austauschbare Lamellenhaken (ohne Schiene zu demontieren), optional: federnder Stahllamellenhaken
 - Edelstahl-Abstandshalter
 - wartungsfrei auf Lebensdauer

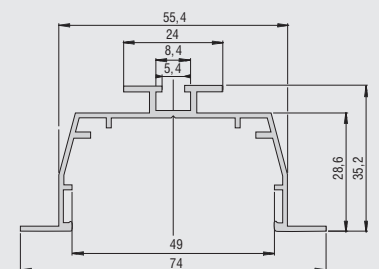
- Bedienung:**
- manuelle Bedienung mit Kette und Schnur

- Bedienungseinheit:**
- Bedienung links, rechts oder beidseitig möglich
 - 180° Wendung per Perlenkette
 - Verfahren erfolgt durch Zugschnur
 - asymmetrische Behängaufteilung möglich

Oberschiene

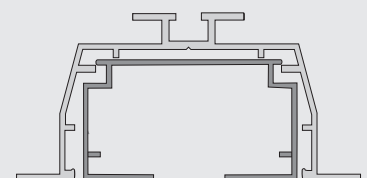


alternativ mit Einbauprofil - 7 m Länge



mit Halterbefestigung (abgehängte Decken)

Schiene + Einbauprofil



Copyright by SOLARMATIC®, Stand 05.2022. Keine Haftung für Druckfehler. Technische Änderungen vorbehalten.

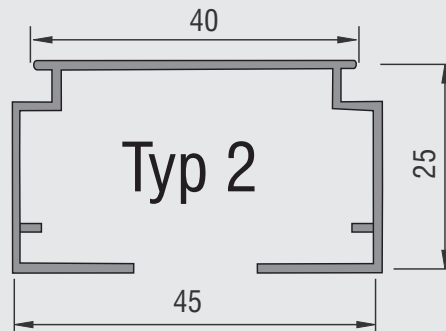


VERTIKALJALOUSIEN

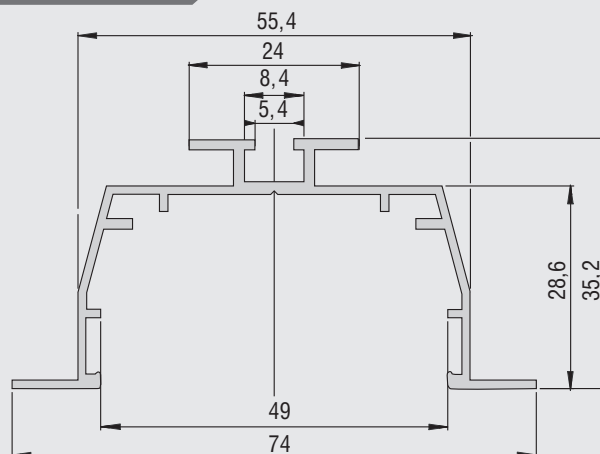
Profilquerschnitte „Typ 2“

VERTIKAL-OBERSCHIENE, EINBAUPROFIL

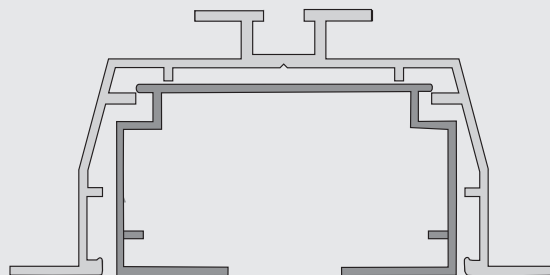
Oberschiene



Einbauprofil mit Halterbefestigung (abgehängte Decke) - 7 m Länge



Schiene + Einbauprofil

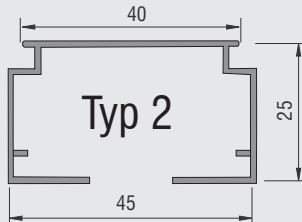




VERTIKALJALOUSIEN

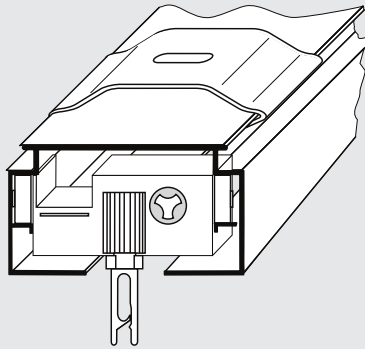
Hakenwechsel „Typ 2“

SCHIENENSYSTEM - TYP 2

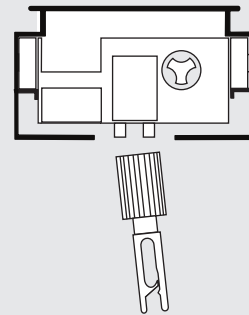


- optisch ansprechendes Design
- Bedienung über Schnur / Kette
Lamellenhaken austauschbar
(ohne Demontage der Schiene / ohne Werkzeug)
optional: federnder Stahllamellenhaken
- Edelstahl-Abstandshalter
- für 89 mm, 127 mm Lamellen
- max. Breite: 7 m

einfacher Hakenwechsel



ohne Werkzeug



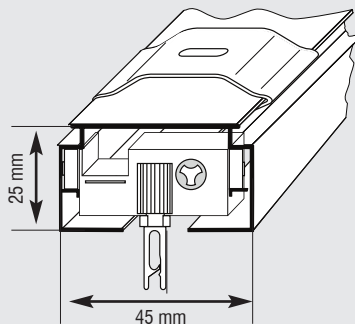
nur mit dem Finger wegdrücken



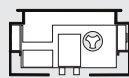
VERTIKALJALOUSIEN

Oberschiene „Typ 2“

SCHIENENSYSTEM - ECKIG

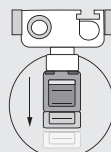


Standard:



rausclickbarer
Lamellenhaken

optional:

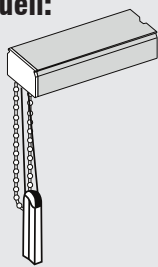


federnder
Stahllamellenhaken

- Lamellenhaken austauschbar (ohne Demontage der Schiene / ohne Werkzeug)
optional: federnder Stahllamellenhaken
- Edelstahl-Abstandshalter
- für 89 mm, 127 mm Lamellen
- max. Breite: 7 m
- optional: **Deckeneinbauprofil 7 m Länge**

BEDIENARTEN

manuell:

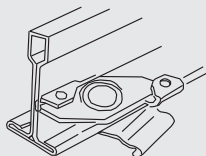


Schnur / Kette



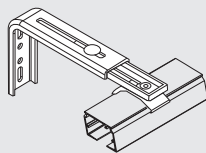
ZUBEHÖR

Kassetten-Deckenclip



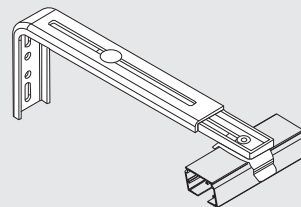
ohne Bohren

Wandhalter kurz



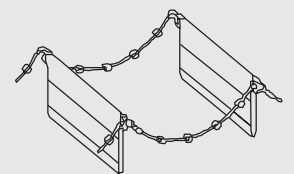
bis 15 cm

Wandhalter lang



bis 22 cm

Beschwerungsplatte inkl. Kette



89 / 127 mm

**Deckeneinbauprofil +
Abhänger mit Nutmutter**

