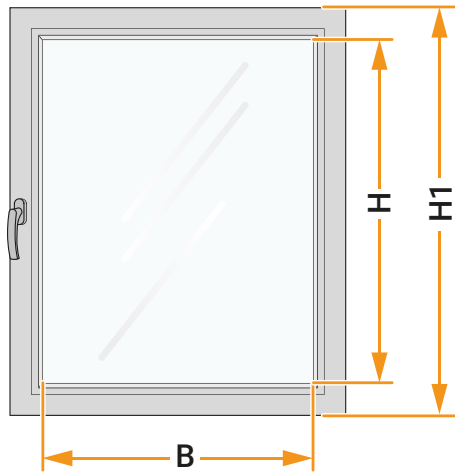
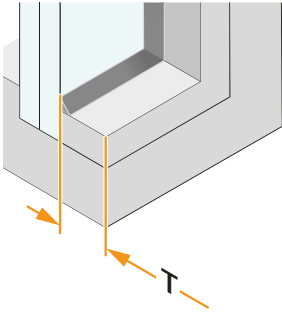
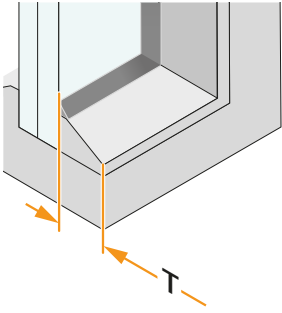
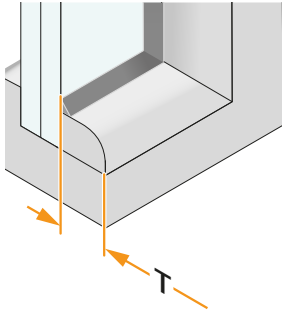
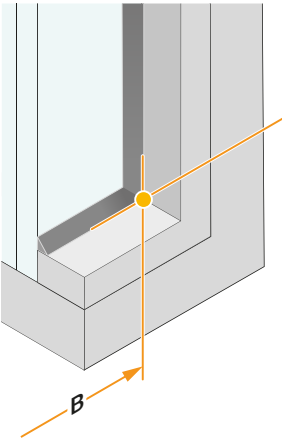
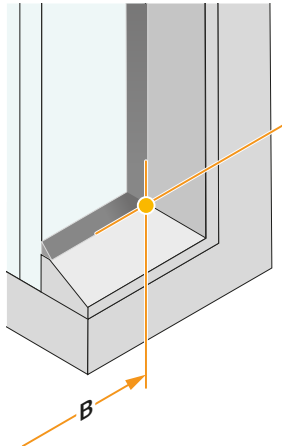
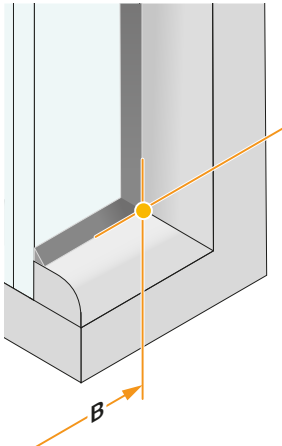

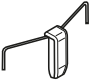


Messen Standardfenster

... zwischen den Glasleisten



	Gerades Profil	Schräges Profil	Rundes Profil
			
	min. Glasleisten-Tiefe (T) Modell VS/F = 20 mm Modell F4 = 21 mm		
			
Schraub-/ Spann- schuhmontage 	$B - 5 \text{ mm} = \text{BB}$ $H = \text{BH}$	$B - 2 \text{ mm} = \text{BB}$ $H = \text{BH}$	$B - 2 \text{ mm} = \text{BB}$ $H = \text{BH}$
Klemmträger Slim 	$B - 5 \text{ mm} = \text{BB}$ $H1 - 56 \text{ mm} = \text{BH}$	$B - 2 \text{ mm} = \text{BB}$ $H1 - 56 \text{ mm} = \text{BH}$	$B - 2 \text{ mm} = \text{BB}$ $H1 - 56 \text{ mm} = \text{BH}$

Legende:

BB = Bestellbreite, BH = Bestellhöhe, H1 = Flügelgesamthöhe