



## System Informationen - XXXL Rollo 1.59

### System Informationen

#### Spezifikationen:

- ✓ Welle mit Tuch nach unten abwickelnd.
- ✓ Einfache Montage der Führungsprofile mit im Lieferumfang enthaltenen Konsolenprofilen.
- ✓ Qualitativ hochwertige Tücher der Hersteller Serge Ferrari oder Dickson Sunworker.
  - Wir können aufgrund der (erforderlichen) hohen Zug- und Reißfestigkeit in unsere geformten Anlagen können nur mit diesem Tuchgefertigt werden
  - Farben und Spezifikationen des Gewebes gemäß Herstellerkollektion
- ✓ Qualicoat-Pulverbeschichtung in jeder gewünschten RAL-Farbe (alle Profile werden zuerst bearbeitet und anschließend beschichtet, um eine perfekte Oberflächenbehandlung zu erzielen)
- ✓ 5 Jahre Garantie

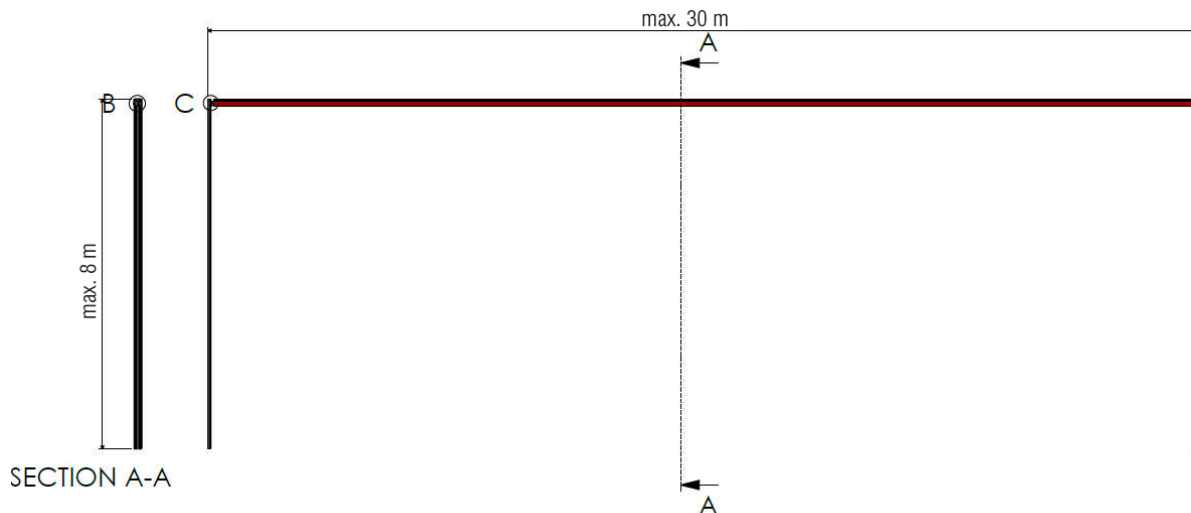
#### Die Systeme mit Sonnenschutzgewebe bieten:

- ✓ Sonnenschutz
- ✓ Wärmeschutz
- ✓ UV-Schutz
- ✓ Licht- und Energieregulierung
- ✓ Blendschutz *(wichtig für Sicht auf Mobilgeräte oder Fernseher)*
- ✓ Schutz der Privatsphäre *(Sichtschutz)*





## System Informationen



### Tuchwelle:

Material: Aluminium  
Abmessungen: 58 mm  
Oberflächen: Pulverbeschichtung in RAL-Farbe nach Wahl  
Motor: Standardmäßig mit Somfy-Rohrmotor 230 V / 50 Hz

### Führungsprofilen:

Material: Aluminium  
Abmessungen: 116 mm x 59 mm  
Oberflächen: Pulverbeschichtung in RAL-Farbe nach Wahl  
Montage: Standardmäßig mit Montageprofilen (Montagekonsolen)

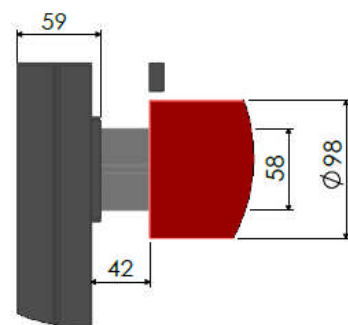
### Möglichkeiten Tuch:

Dickson: Sunworker  
SergeFerrari: Stam  
Batyline (akustisch)

*Spezifikationen gemäß Broschüre des Lieferanten*

### Befestigungsmittel

Alle Schrauben, Muttern und drehbaren Bauteile werden in qualitativ hochwertigem Edelstahl (A2) ausgeführt. Die Befestigungsmittel sind im Lieferumfang nicht enthalten.



DETAIL C  
SCALE 1 : 3



DETAIL B  
SCALE 1 : 3



### **Inklusiv:**

1. Nach Spezifikationen
2. Standard Somfy LT 50 230V Motor
3. Pulverbeschichtung in RAL nach Wahl.
4. Verpackung und Versand

### **Exklusive:**

1. Montage, Muster, Steuerung, Verkabelung, Befestigungsmittel oder notwendige Relais;
2. MwSt.

### **Lieferzeit:**

- 6-7 Wochen nach Auftragseingang, technischer und kaufmännischer Klärung

### **Zahlungsbedingungen:**

- 70 % Vorkasse, 30 % nach Versand inkl. 2 % Skonto.
  - Oder 100 % Vorkasse mit 3 % Skonto.

### **Gültigkeit der Offerte:**

- Änderungen von Mengen und / oder Größen können zu Preisänderungen führen.
- Es gelten unsere allgemeinen Geschäftsbedingungen
- Preisbindung 30 Tage



**Solarmatic Sonnenschutz GmbH**  
Barnimstr. 18/19  
15345 Eggersdorf b. Berlin

Tel.: 03341 / 44868-941  
Mail: [rollo@solarmatic.de](mailto:rollo@solarmatic.de)  
Web: [www.solarmatic.de](http://www.solarmatic.de)

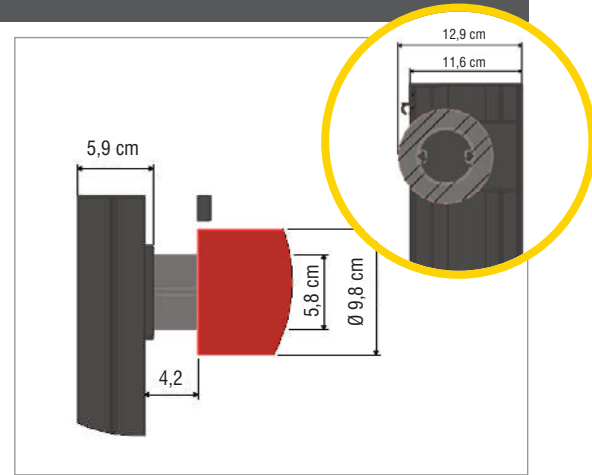
# TYP 1.59

## XXXL-ROLLO

Verkaufspreise in € brutto, inkl. MwSt., ab Werk, zzgl. Versand

### ÜBERSICHT

- Baumaße:** **3000 cm Breite**  
**800 cm Höhe**
- Profilfarben:** Pulverbeschichtung in allen RAL-Farben
- Konsolen:** Aluminium
- Welle:** Ø 5,8 cm, nach unten wickelnd
- Seitenführung:** 11,6 x 5,9 cm, standardmäßig mit Montageprofilen
- Bedienung:** Somfy Rohrmotor 230 B / 50 Hz
- Gewebe:** Sunworker, STAM, Batyline (akustisch)



### VK-PREISE

Bedienung: 230 V Motor

Höhe in cm	Breite in cm								
	bis 500	bis 750	bis 1000	bis 1250	bis 1500	bis 1750	bis 2000	bis 2250	bis 2500
bis 250	5.811	7.515	9.220	10.924	12.629	14.303	15.976	17.650	19.323
300	6.109	7.914	9.718	11.523	13.327	15.102	16.878	18.653	20.430
350	6.601	8.625	10.649	12.674	14.698	16.706	18.715	20.723	22.731
400	7.092	9.336	11.581	13.825	16.070	18.311	20.551	22.792	25.033
450	7.587	10.072	12.557	15.042	17.526	19.961	22.396	24.829	27.264
500	8.082	10.808	13.533	16.259	18.984	21.612	24.239	26.867	29.495
550	8.554	11.331	14.110	16.887	19.666	22.405	25.145	27.884	30.623
bis 600	9.025	11.855	14.686	17.517	20.348	23.199	26.049	28.900	31.750

**Stückpreise! Objektpreise auf Anfrage!**

### MEHRPREISE

Soltis B92 / 6002 Opaque:

+ 80 € / m<sup>2</sup>

Somfy IO, WT, Altus (RTS) Rohrmotor:

auf Anfrage