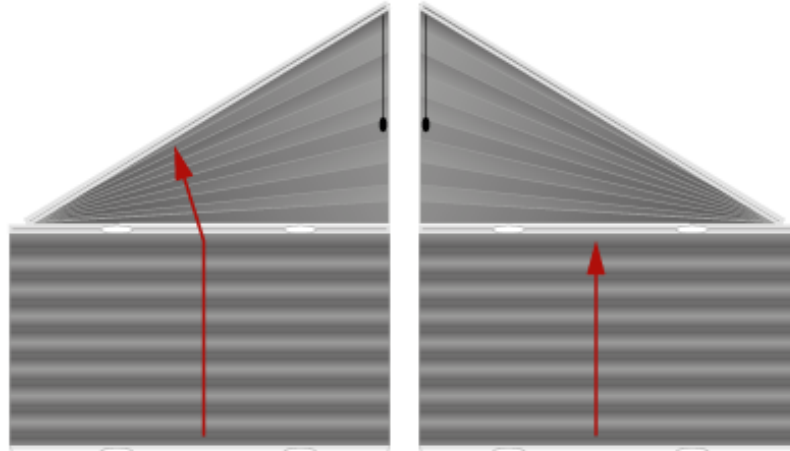


## Montageanleitung

Plissee Sonderform S2 F1/S3 F1  
und S2 F2/S3 F2

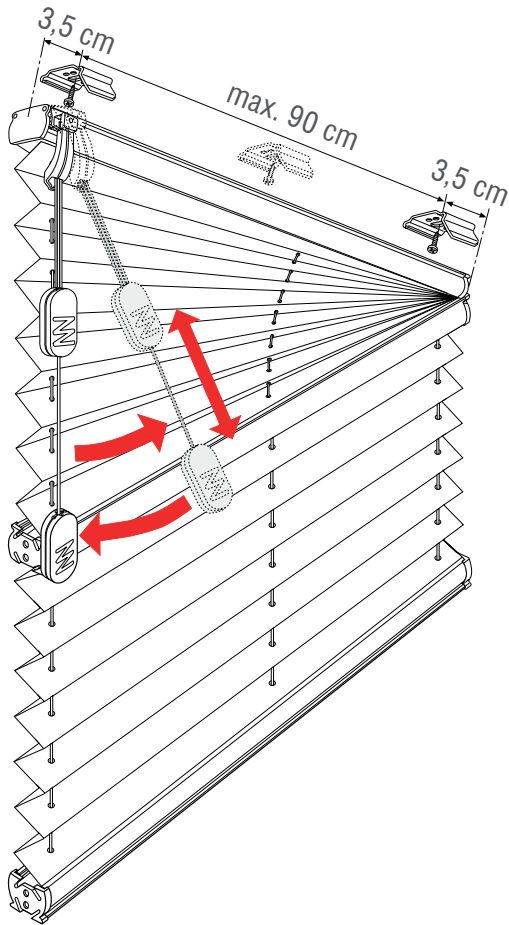


# Plissee Sonderform S2/S3 F1 und F2

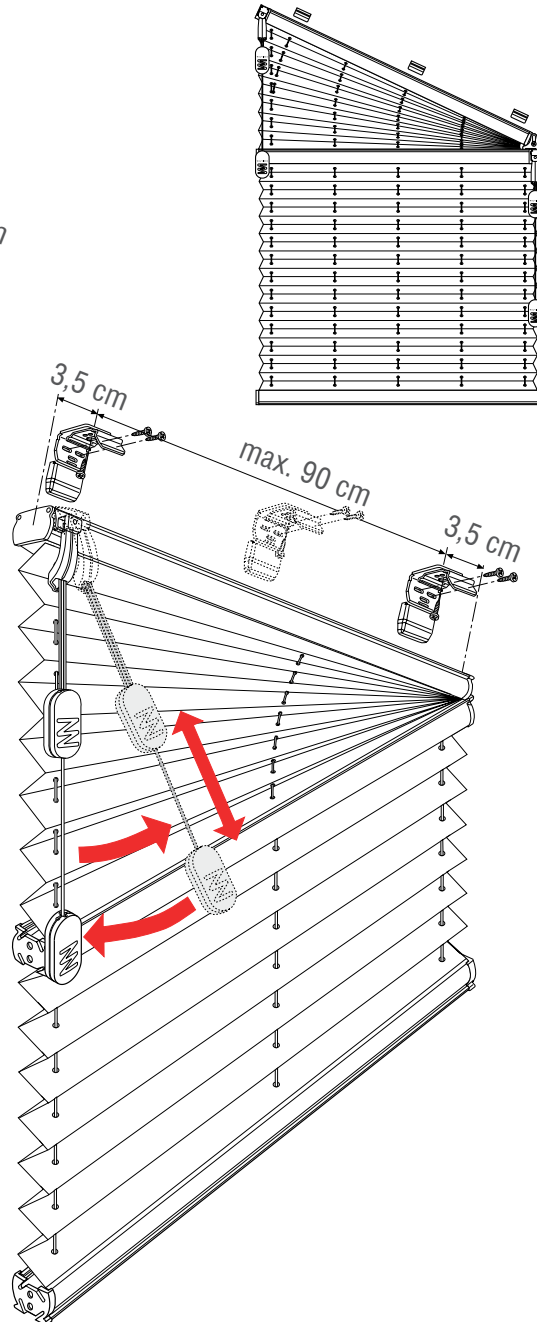
## 1. VARIANTEN

Abb. 1

Sonderform S2 F1/S3 F1



Sonderform S2 F2/S3 F2



# Plissee Sonderform S2/S3 F1 und F2

## 2. FALZMONTAGE

Abb. 2

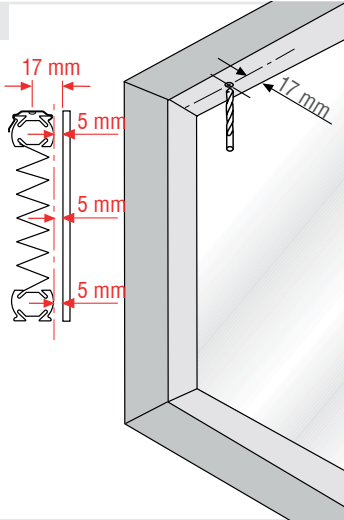


Abb. 3

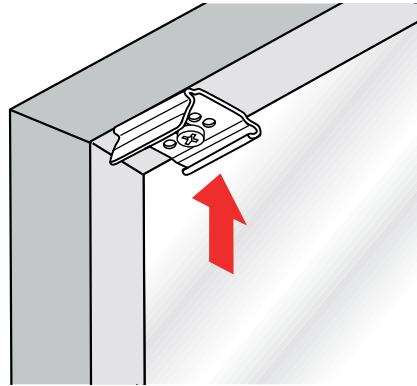
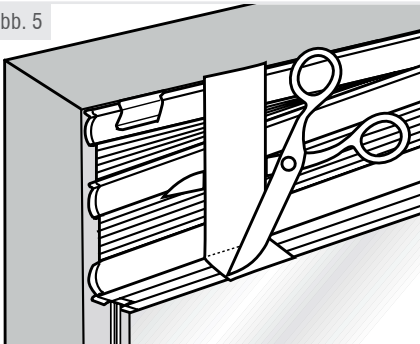


Abb. 4

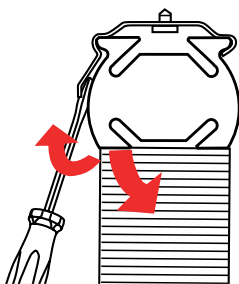


Abb. 5



## 2.1 DEMONTAGE - FALZMONTAGE

Abb. 6



# Plissee Sonderform S2/S3 F1 und F2

## 2. WINKELMONTAGE

Abb. 7

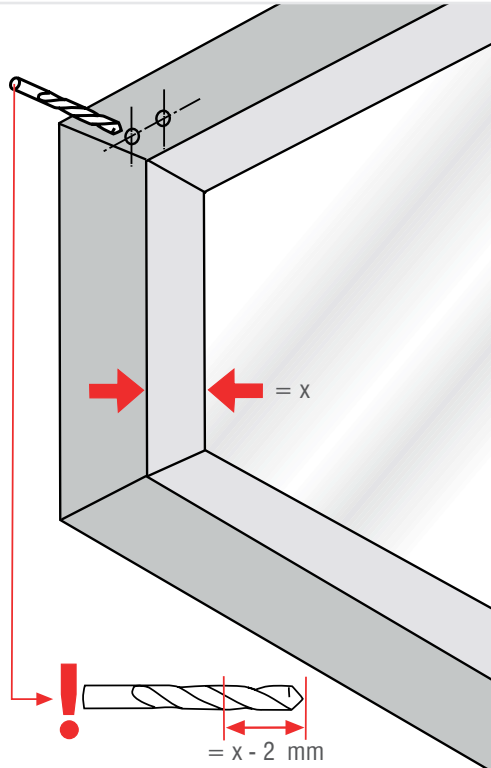


Abb. 8

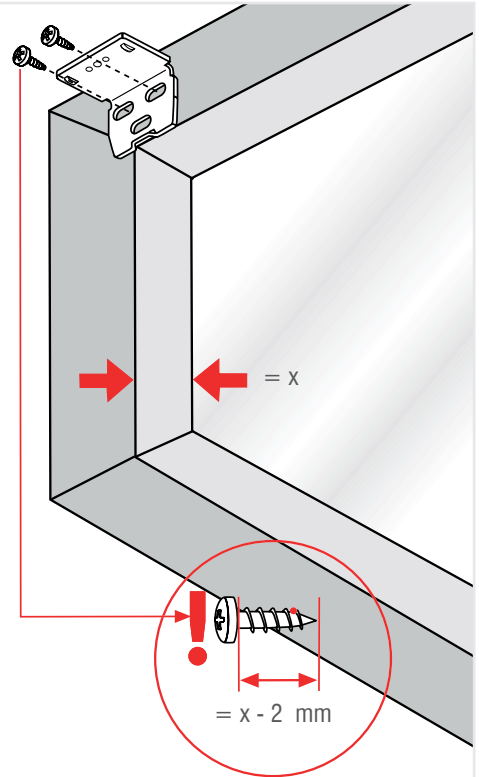


Abb. 9

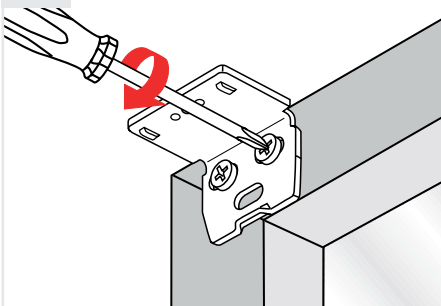


Abb. 10

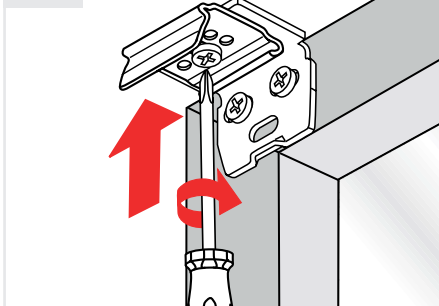


Abb. 11

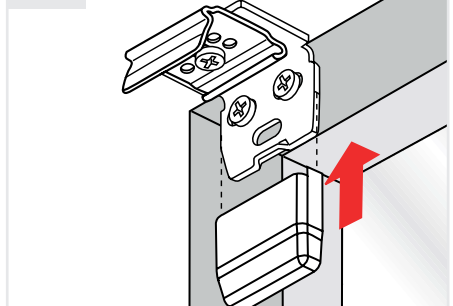


Abb. 12

**Klick!**



Abb. 13

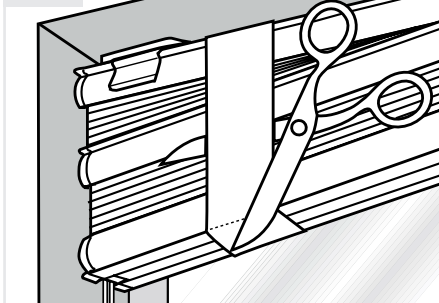


Abb. 14 - Demontage Winkelmontage

