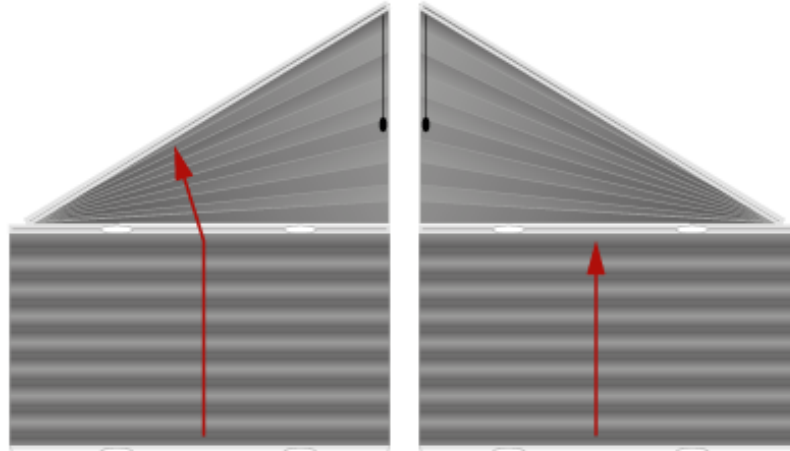


Montageanleitung

Plissee Sonderform S2/S3 und S2 S/S3 S

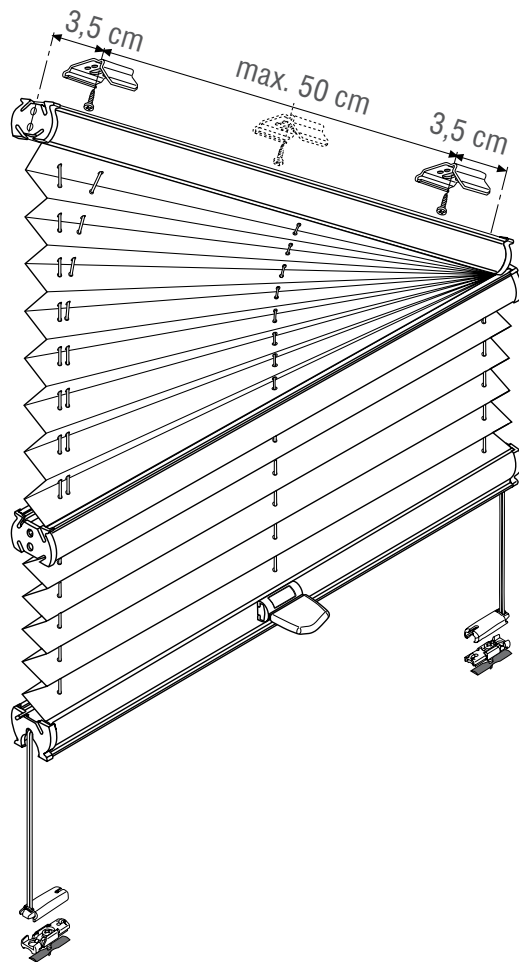


Plissee Sonderform S2/S3 und S2 S/S3 S

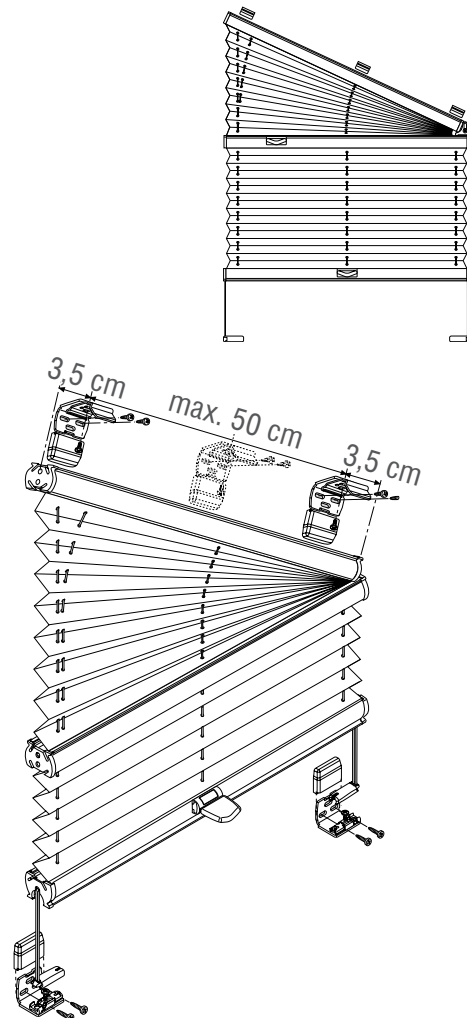
1. VARIANTEN

Abb. 1

Sonderform S2/S3

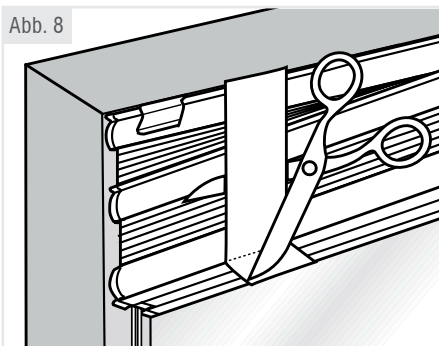
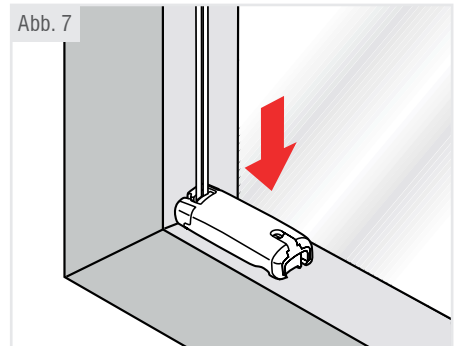
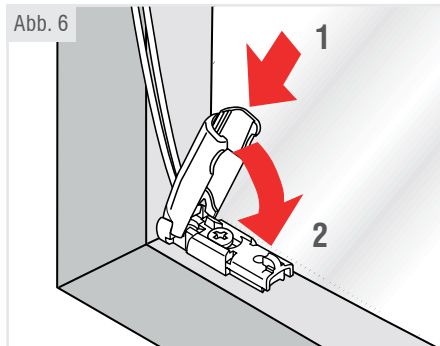
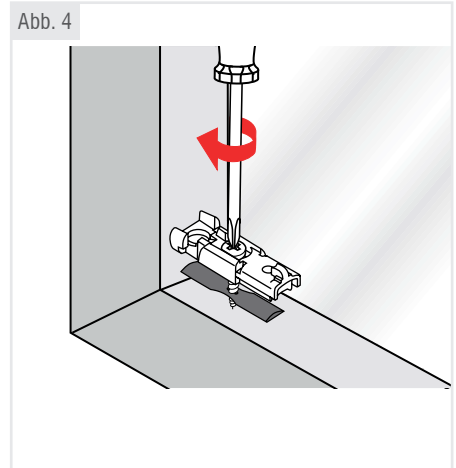
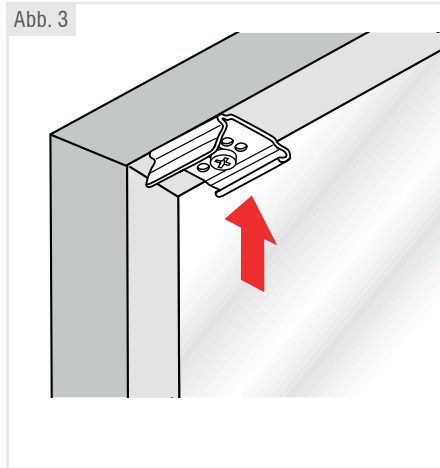
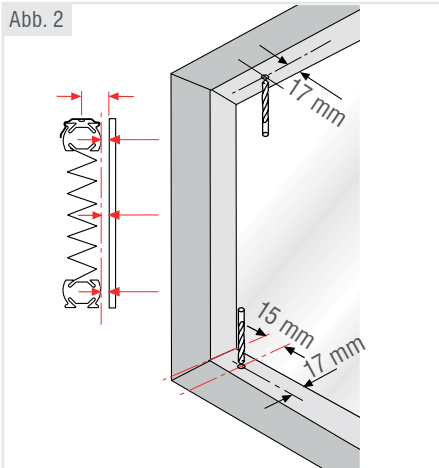


Sonderform S2 S/S3 S



Plissee Sonderform S2/S3 und S2 S/S3 S

2. FALZMONTAGE



Plisse Sonderform S2/S3 und S2 S/S3 S

2. WINKELMONTAGE

Abb. 9

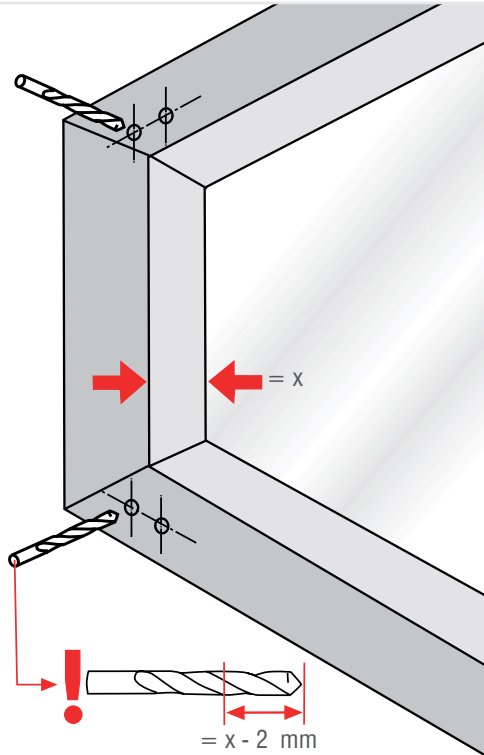


Abb. 10

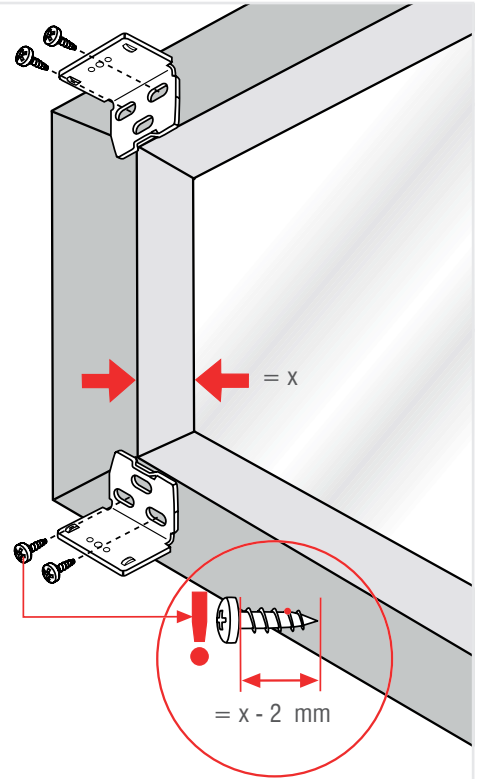


Abb. 11

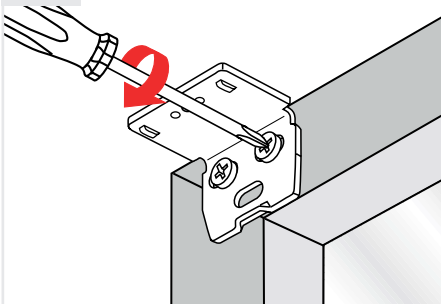


Abb. 12

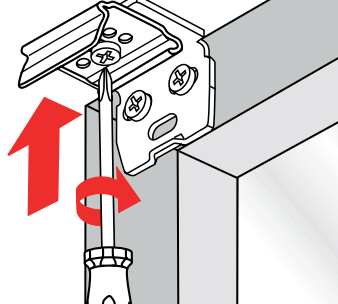


Abb. 13

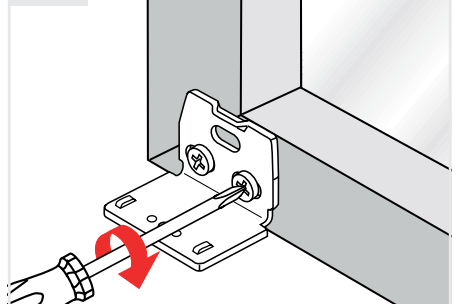


Abb. 14

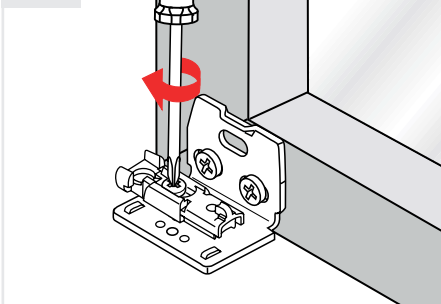


Abb. 15

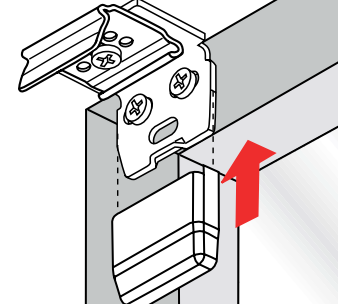
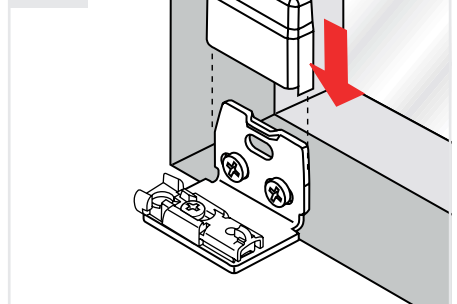


Abb. 16



Plisse Sonderform S2/S3 und S2 S/S3 S

2. WINKELMONTAGE

Abb. 17

Klick!

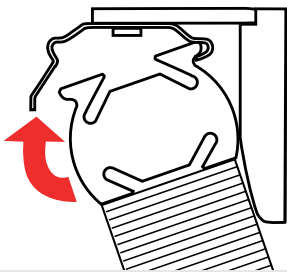


Abb. 18

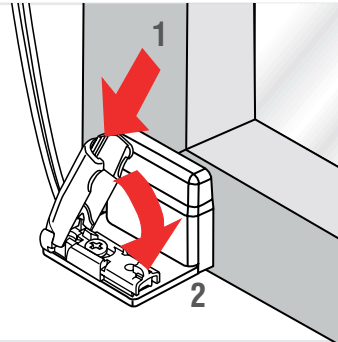
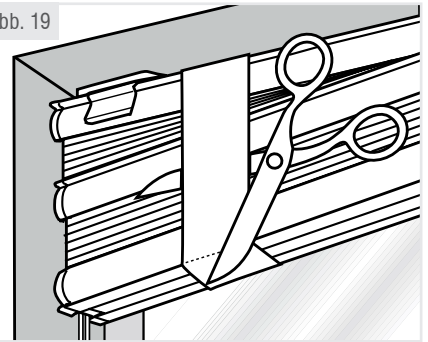


Abb. 19



3.1 DEMONTAGE - FALZMONTAGE

Abb. 20

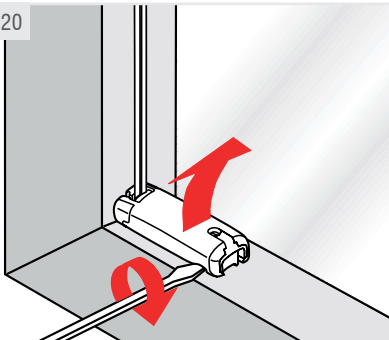


Abb. 21

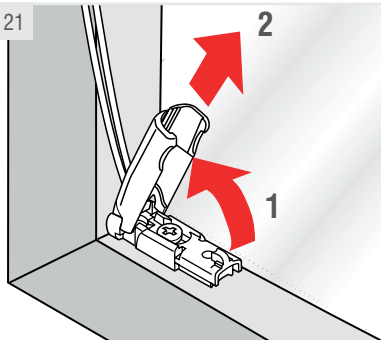


Abb. 22

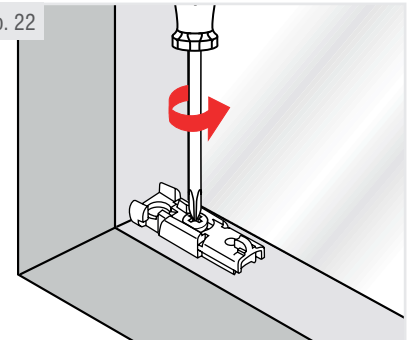
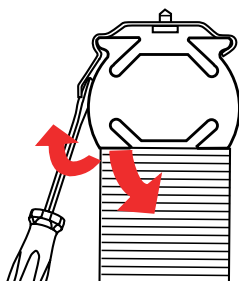


Abb. 22



3.2 DEMONTAGE - WINKELMONTAGE

Abb. 23

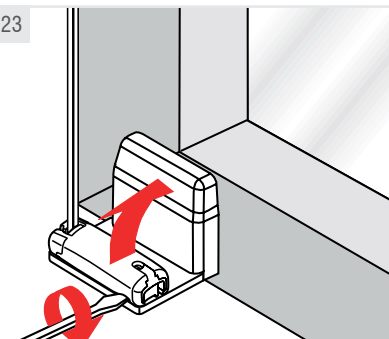


Abb. 24

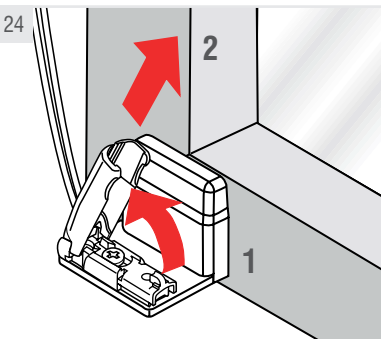


Abb. 25

