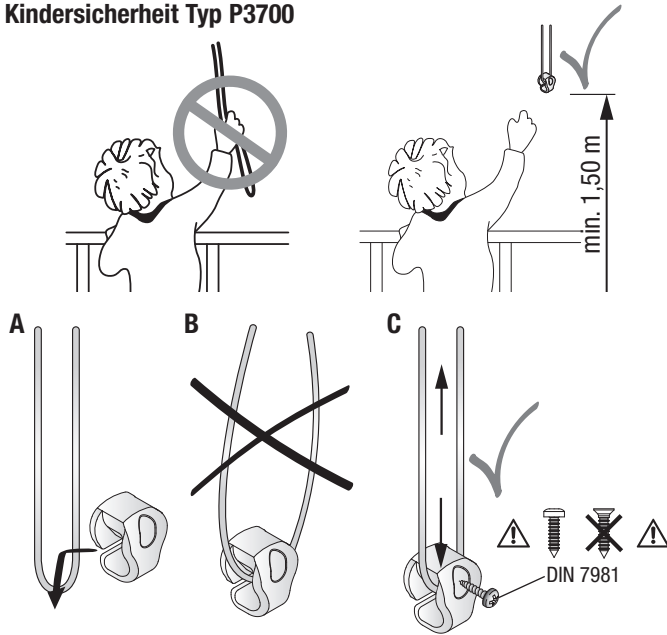


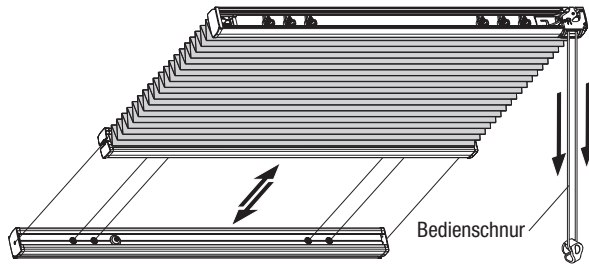
Bedienung

Kindersicherheit Typ P3700



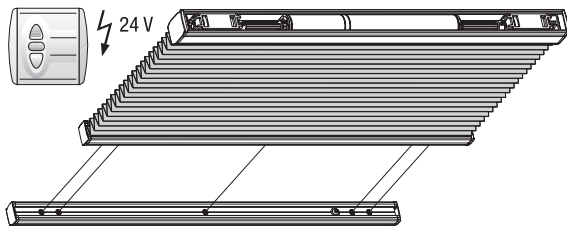
Bedienung Typ P3700

Plissee-Anlagen mit Schnurzug schließt bzw. öffnet man durch Ziehen an der Bedienschnur.



Bedienung Typen P3900, P3902

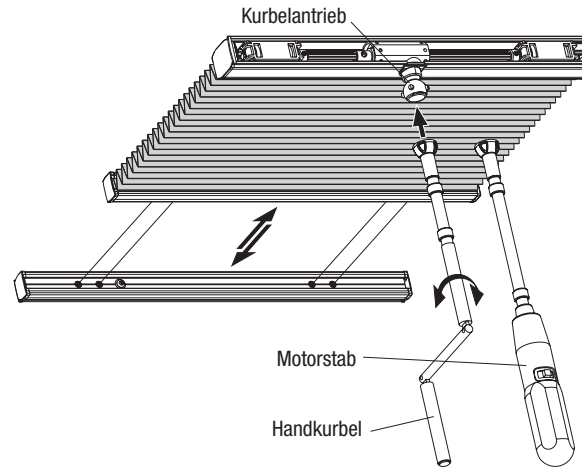
Bei Motoranlagen beachten Sie bitte den Montagezettel Elektro-Installation.



Bedienung

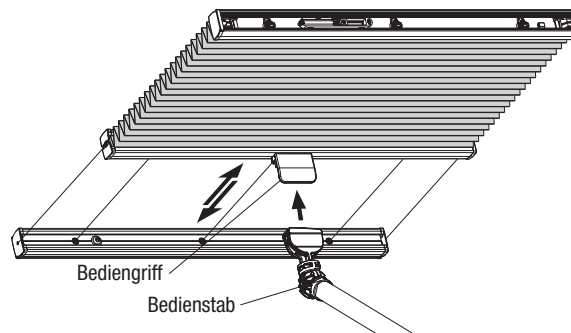
Bedienung Typen P3800, P3802

Plissee-Anlagen mit Kurbelantrieb schließt bzw. öffnet man durch Drehen an der Handkurbel oder Motorstab.
Handkurbel/Motorstab auf Kurbelantrieb aufsetzen.



Bedienung Typen P3600, P3634, P3635, P3636, P3637, P3650, P3662, P3663

Gespannte Plissee-Anlagen schließt bzw. öffnet man durch das Verschieben des Bediengriffes, evtl. mit Hilfe des Bedienstabes.
Bedienstab auf Bediengriff aufsetzen.



Pflege

Unsere Stoffe sind dank eines speziellen Herstellungsverfahrens antistatisch ausgerüstet und daher staub- und schmutzresistent.

Gelegentliches Abbürsten mit einer weichen Bürste oder Staubwedel ist in der Regel ausreichend.

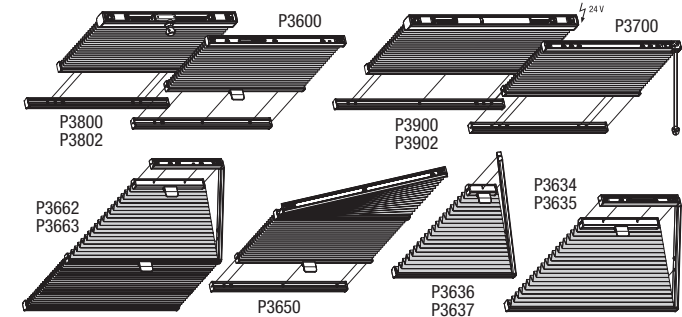
Weitere Pflegeinformationen entnehmen Sie bitte der Waschanleitung.

Druckfehler, Irrtümer und Änderungen vorbehalten

Montage – Bedienung – Pflege

Plissee Typen

P3700, P3900, P3902, P3600, P3800, P3802, P3634, P3635, P3636, P3637, P3650, P3662, P3663



Verehrte Kundin, verehrter Kunde,
dieses maßgerechte Produkt wurde speziell für Ihre Bedürfnisse hergestellt. Hochwertige Materialien und ein formvollendetes Design gewährleisten eine lange Lebensdauer und bieten somit viel Freude an dem erworbenen Produkt.
Ihr Sonnenschutz Hersteller

Bitte lesen Sie die nachfolgenden Hinweise sorgfältig vor der Montage.

Fachkundige Montage erforderlich.
Unsachgemäße Montage kann zu Unfällen führen.
Installationen im 230 V Bereich dürfen nur von autorisierten Fachleuten durchgeführt werden.
Ausführungsänderungen nur nach Absprache mit dem Hersteller.
Montageschrauben zur Befestigung sind nicht beigelegt.
Achten Sie bitte darauf, dass Sie Schrauben entsprechend der Fensterbeschaffenheit und mit ausreichender Haltekraft verwenden!

! WARNUNG !

- Kleinkinder können sich unter Umständen in den Schlaufen von Schnüren, Ketten und Bändern zur Bedienung der Fensterverkleidung verfangen und erwürgen. Es besteht die Gefahr, dass sie sich Schnüre um den Hals wickeln.
- Um dies zu verhindern, sind die Schnüre aus der Reichweite von Kleinkindern zu halten.
- Kinderbetten und Einrichtungsgegenstände sollten sich nicht in der Nähe der Bedienschnüre befinden.
- Schnüre nicht zusammenbinden. Darauf achten, dass Schnüre nicht verdrehen und eine Schlaufe bilden.
- Um das Risiko derartiger Unfälle zu verringern, bitte die mitgelieferten Sicherheitsvorrichtungen gemäß der Montageanleitung installieren und verwenden.

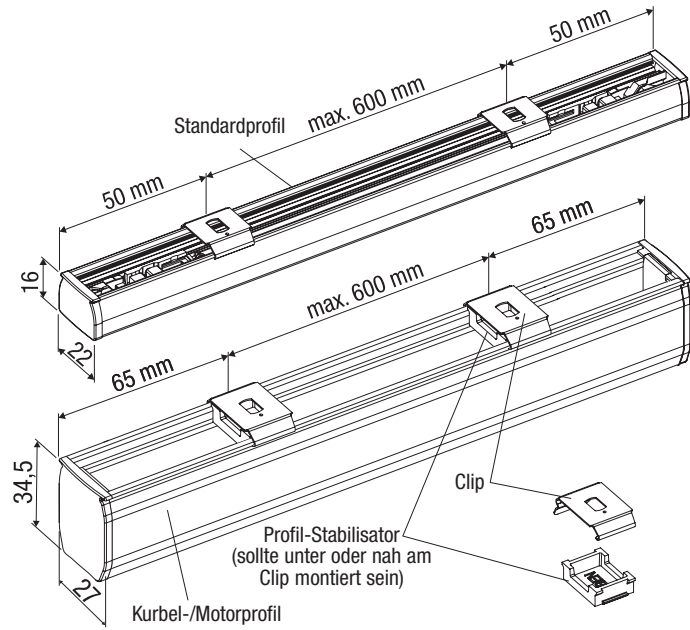


gemäß Norm EN 13120

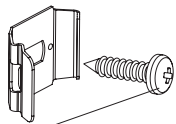
Montage

Die Clips 50 mm (Standardprofil) bzw. 65 mm (Kurbel-/Motorprofil) von außen und mit einem max. Abstand von 600 mm montieren.

Achtung: Pro Drahtseilbohrung je einen Clip direkt unter der Drahtseilbohrung montieren.



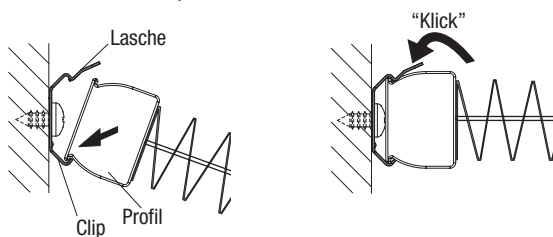
Montage mit Clip



Empfehlung: DIN 7981 Ø 3,9 x 16 mm (für Holz- oder Kunststofffenster)



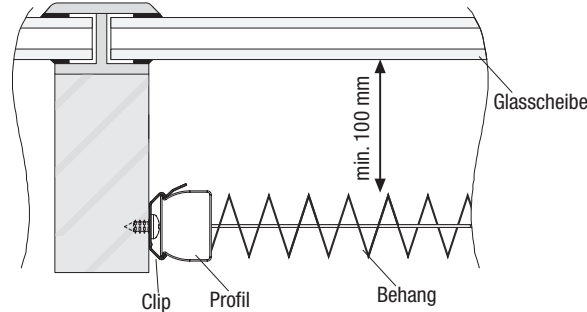
Die Kante des Profils schräg in den Clip (gegenüber der Lasche) einsetzen und dann in den Clip hinein schwenken bis es einklickt.



Zur **Demontage** drücken Sie die Lasche des Clips hoch, um das Profil aus dem Clip entnehmen zu können.

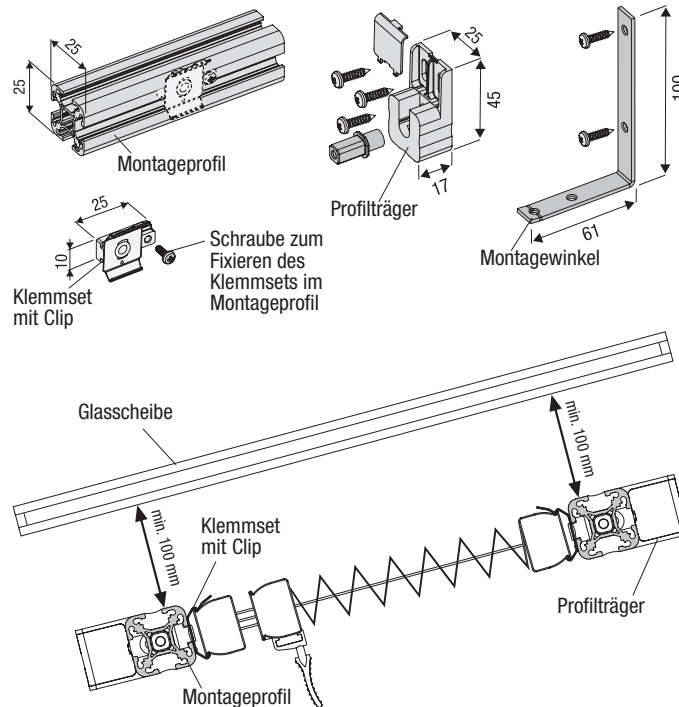
Montage

Achten Sie bitte darauf, dass zwischen der Plissee-Anlage und der Glasscheibe ein Mindestabstand von 100 mm eingehalten wird, um eine ausreichende Luftzirkulation zu gewährleisten. Ebenfalls sollten Lüftungsschlitze berücksichtigt werden. Bei unzureichender Luftzirkulation kann es zu Hitzestaus und Kondenswasserbildung kommen. Für Stoffbeschädigungen durch Tropfwasser oder Insektenexkremate können wir keine Haftung übernehmen.



Montagemöglichkeiten

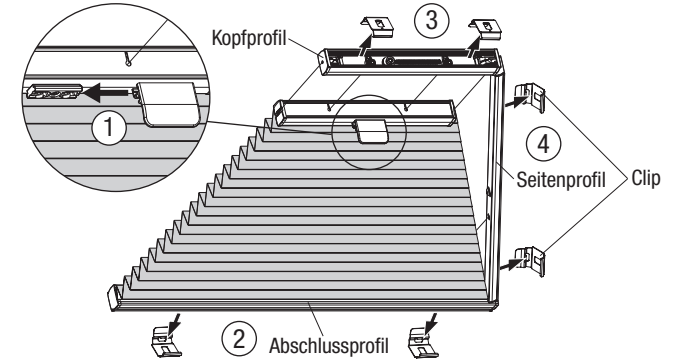
Montage mit Montageprofil und Clip



Montagemöglichkeiten

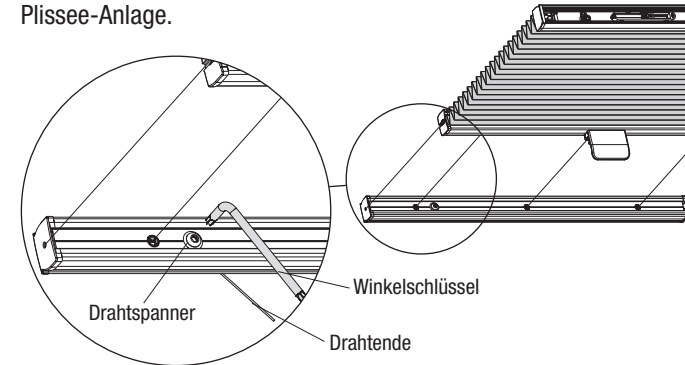
Gespannte Sonderformen

1. Bediengriff montieren
2. Zuerst die Clips unten montieren und das Abschlussprofil einklicken.
3. Clips oben montieren und Kopfprofil einklicken.
4. Clips für Seitenprofile montieren und Seitenprofile einklicken. Drahtspannung mit Winkelschlüssel angleichen.



Drahtspannung einstellen

Endgültige Drahtspannung erfolgt **nach** der Montage der Plissee-Anlage.



1. Drahtende durch Zange bzw. Hand sichern.
2. Schraube leicht lösen (Winkelschlüssel links herum drehen).
3. Draht auf Spannung bringen (mit einer Zange bzw. von Hand).
4. Schraube festziehen (Winkelschlüssel rechts herum drehen).
5. Endgültige Drahtspannung wird durch weiteres Festdrehen des Drahtspanners erzielt.

Bei Plissee-Anlagen mit mehreren Drähten, Schritt 1-5 wiederholen.

Hinweis: Endgültige Spannung der Drähte gleichmäßig erzeugen.