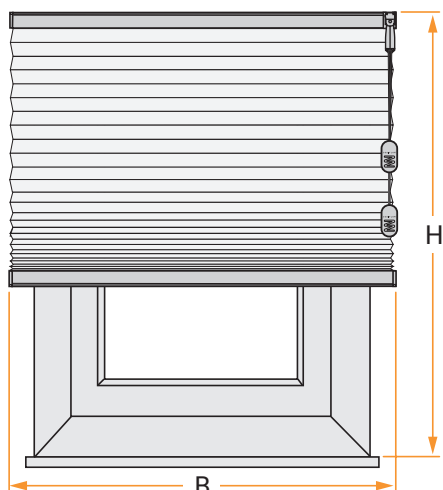


COSIFLOR-PLISSEE - FREIHÄNGENDE ANLAGEN

AUFMASSANLEITUNG FÜR F1, F2, F3

Montage vor der Fensternische

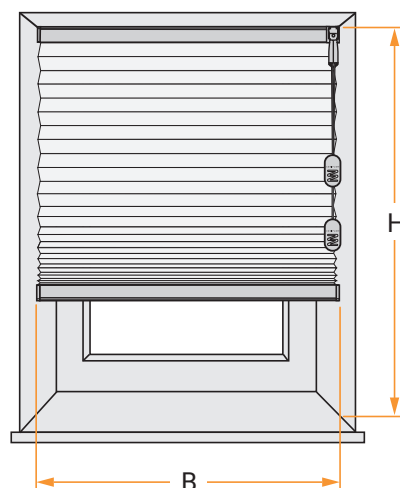


Messen Sie die Nischenbreite zzgl. des gewünschten Überstands (Empfehlung mind. 30 mm) seitlich und unten. Beachten Sie dabei hervorstehende Fensterbänke. Überstand oben möglichst Pakethöhe.

Bestellbreite = B

Bestellhöhe = H

Montage in der Fensternische

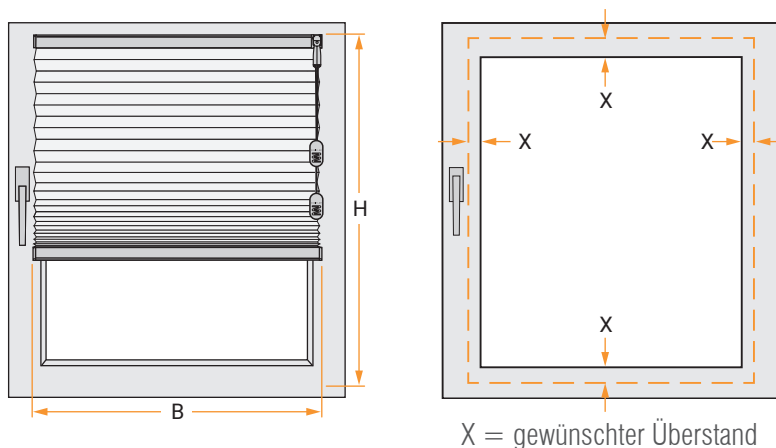


Messen Sie wegen eventueller Maßtoleranzen der Fensternische das Maß B (Breite) an mehreren Punkten. Verwenden Sie die kleinste gemessene Breite.

Bestellbreite = B abzgl. 5 mm

Bestellhöhe = H abzgl. 5 mm

Montage auf dem Fensterflügel (mit Wandwinkel)



X = gewünschter Überstand

Beim Aufmaß auf vorstehende Beschläge achten.

Bestellbreite = B einschließlich des gewünschten Überstands (X)

Bestellhöhe = H einschließlich des gewünschten Überstands (X)

Hinweise

- Maß H = Oberkante Profil
- Deckenträger und Winkel benötigen zusammen weitere 4,5 mm

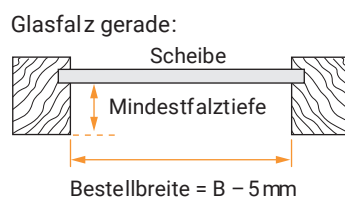
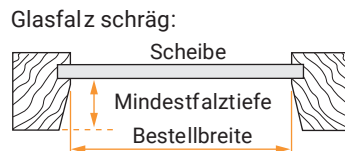
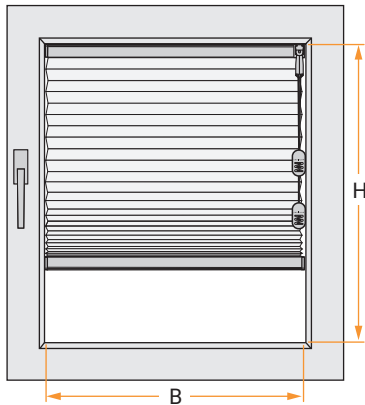
Prüfen Sie, ob der Wandwinkel bei Ihrem Fenster auf den Flügel montiert werden darf, wenden Sie sich dazu gegebenenfalls an Ihren Fensterhersteller oder Fächhandler.

Beim Aufmaß auf bevorstehende Beschläge achten.

COSIFLOR-PLISSEE - VERSPANNTE ANLAGEN

AUFMASSANLEITUNG FÜR F1, F2, F3

Montage im Glasfalz



Messen Sie wegen eventueller Maßtoleranzen des Fensters das Maß B (Breite) an mehreren Punkten.

Bestellbreite = B

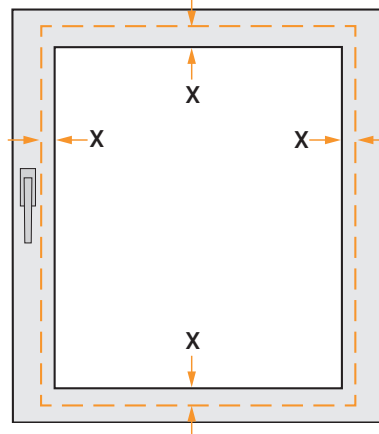
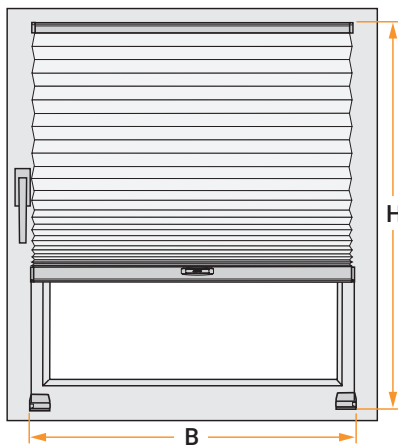
Bestellhöhe = H

Bestellbreite = B abzgl. 5 mm

Bestellhöhe = H

Mindestfalztiefe = Hinterlüftung + Mindesteinbautiefe 15 mm (Hinterlüftung = 3 mm für transparente und halbtransparente Stoffe, 5 mm für Dimout und Abdunkelungsstoffe)

Montage auf dem Fensterflügel (mit Wandwinkel)



X = gewünschter Überstand

Beim Aufmaß auf vorstehende Beschläge achten.

Bestellbreite = B einschließlich des gewünschten Überstands (X)

Bestellhöhe = H einschließlich des gewünschten Überstands (X)

Hinweise

- Maß H = Oberkante Profil
- Deckenträger und Winkel benötigen zusammen weitere 4,5 mm

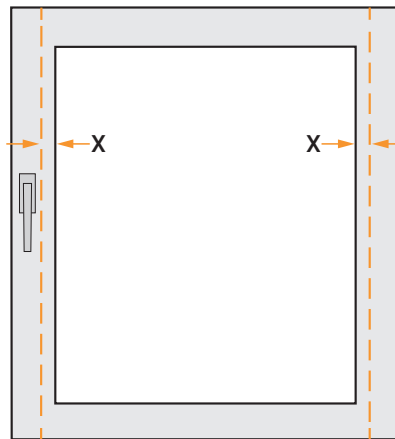
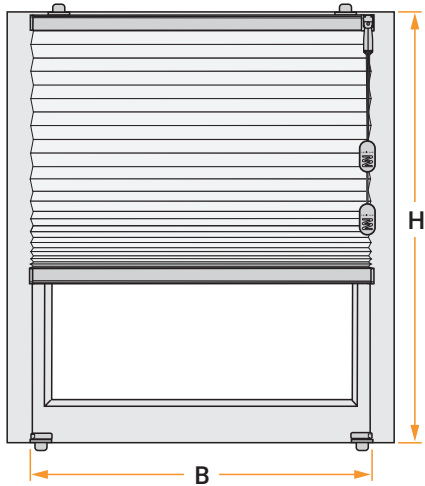
Prüfen Sie, ob der Wandwinkel bei Ihrem Fenster auf den Flügel montiert werden darf wenden Sie sich dazu gegebenenfalls an Ihren Fensterhersteller oder Fachhändler.

Beim Aufmaß auf vorstehende Beschläge achten.

COSIFLOR-PLISSEE - VERSPANNTE ANLAGEN

AUFMASSANLEITUNG FÜR F1, F2, F3

Montage auf dem Fensterflügel (mit Klemmträger)



Prüfen Sie, ob der Klemmträger hinsichtlich Fenstermechanik und der Distanz zur Fensterbank eingesetzt werden kann (Stärke Fensterflügel max. 25 mm).

Beim Aufmaß auf vorstehende Beschläge achten.

Bestellbreite = B einschließlich des gewünschten Überstands (X)

Bestellhöhe = H (Flügelhöhe)