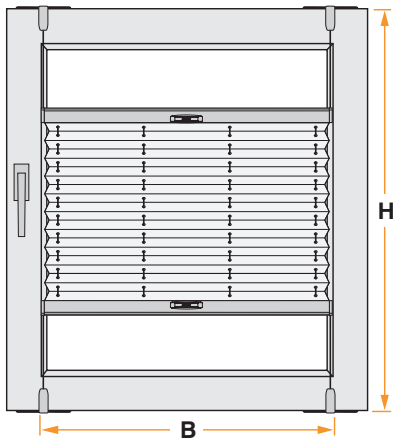


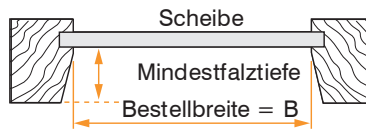
COSIFLOR-WABENPLISSEE

AUFMASSANLEITUNG FÜR VS2 AN KUNSTSTOFF/ - ALUMINIUMFENSTER

Montage auf dem Fensterflügel (mit Klemmträger Slim)
Anlage verläuft **innerhalb** des Glasfalz!



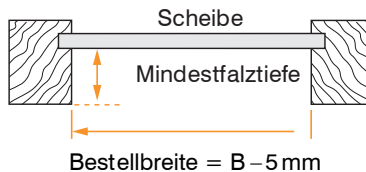
Glasfalz schräg:



Bestellbreite = B

Bestellhöhe = H

Glasfalz gerade:



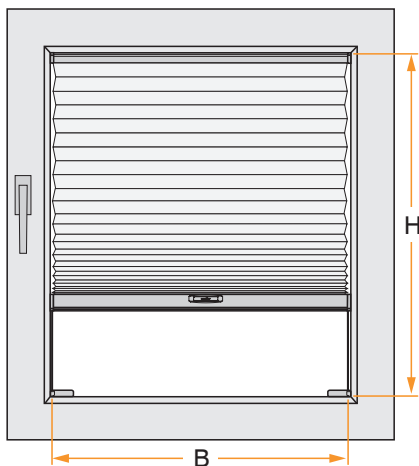
Bestellbreite = B abzgl. 5 mm

Bestellhöhe = H

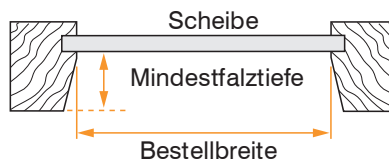
Prüfen Sie, ob der Klemmträger hinsichtlich Fenstermechanik und der Distanz zur Fensterbank eingesetzt werden kann. Stärke vom Fensterflügel 7 mm bis max. 25 mm.

AUFMASSANLEITUNG FÜR VS1, VS2, VS3 UND VS3 SD

Montage im Glasfalz



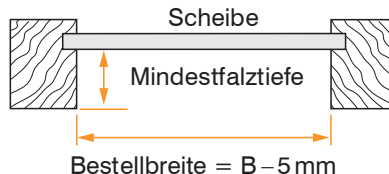
Glasfalz schräg:



Bestellbreite = B

Bestellhöhe = H

Glasfalz gerade:



Bestellbreite = B abzgl. 5 mm

Bestellhöhe = H

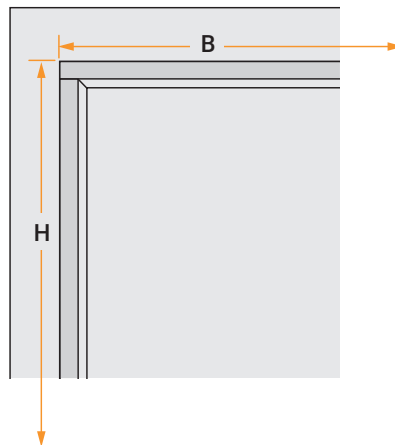
Messen Sie wegen eventueller Maßtoleranzen des Fensters das Maß B (Breite) an mehreren Punkten.

Mindestfalztiefe =
Hinterlüftung + Mindesteinbautiefe 15mm
(Hinterlüftung = 3mm für transparente und halbtransparente Stoffe, 5mm für Dimout und Abdunklungsstoffe)

COSIFLOR-WABENPLISSEE

AUFMASSANLEITUNG FÜR VS1, VS2, VS3 UND VS3 SD

Montage auf der Glasleiste (mit Glasleistenwinkel)

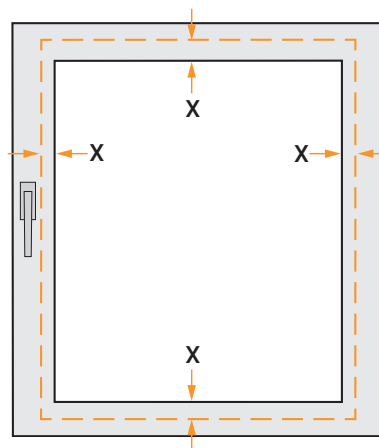
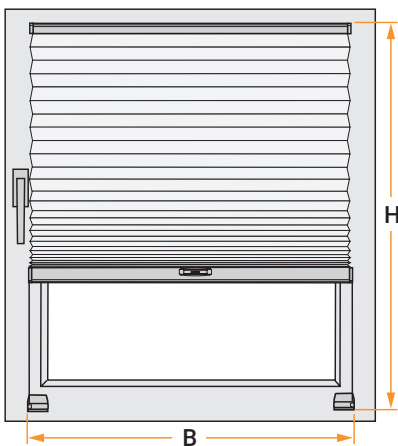


Messen Sie die Eckpunkte der Glasleiste aus.

Bestellbreite = B zzgl. 5 mm

Bestellhöhe = H abzgl. 18 mm

Montage auf dem Fensterflügel (mit Wandwinkel)



Beim Aufmaß auf vorstehende Beschläge achten.

Bestellbreite = B einschließlich des gewünschten Überstands (X)

Bestellhöhe = H einschließlich des gewünschten Überstands (X)

Hinweise

- Maß H = Oberkante Profil
- Deckenträger und Winkel benötigen zusammen weitere 4,5 mm

X = gewünschter Überstand

Prüfen Sie, ob der Wandwinkel bei Ihrem Fenster auf den Flügel montiert werden darf wenden Sie sich dazu gegebenenfalls an Ihren Fensterhersteller oder Fachhändler.

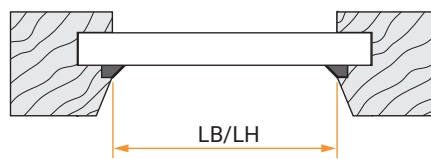
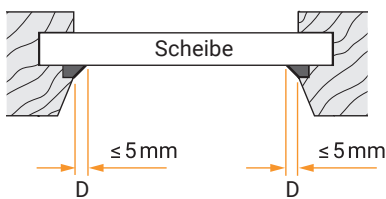
Beim Aufmaß auf vorstehende Beschläge achten.

AUFMASSANLEITUNG FÜR VS2 SLIDE, VS2 KL

Prüfen der Dichtungsbreite „D“

Messen Sie an allen vier Seiten die Breite der Dichtung „D“ wegen evtl. Toleranzen.

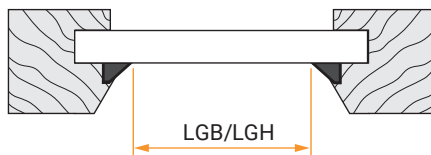
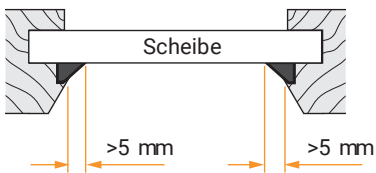
D kleiner oder gleich 5 mm



Bestellbreite = lichte Breite „LB“ abzgl. 4 mm

Bestellhöhe = lichte Höhe „LH“ abzgl. 8 mm

D größer 5 mm



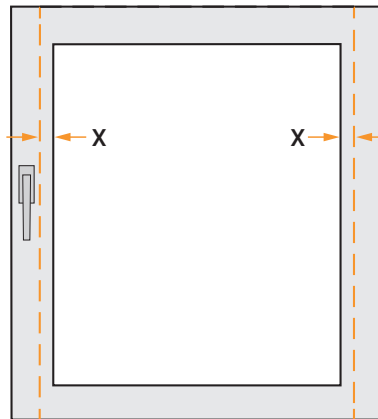
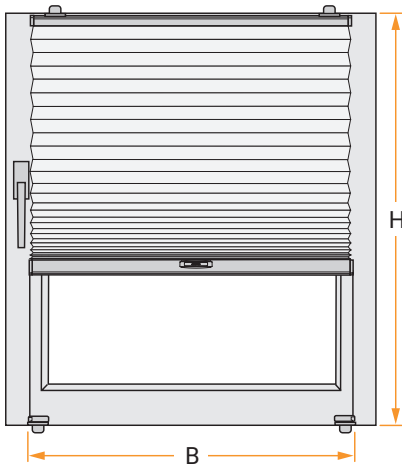
Bestellbreite = lichte Glasbreite „LGB“
zzgl. 7 mm

Bestellhöhe = lichte Glashöhe „LGH“
zzgl. 3 mm

COSIFLOR-WABENPLISSEE

AUFMASSANLEITUNG FÜR VS1, VS2, VS3 UND VS3 SD

Montage auf dem Fensterflügel (mit Klemmträger)



X = gewünschter Überstand

Prüfen Sie, ob der Klemmträger hinsichtlich Fenstermechanik und der Distanz zur Fensterbank eingesetzt werden kann (Stärke Fensterflügel max. 25 mm). Beim Aufmaß auf vorstehende Beschläge achten.

Bestellbreite = B einschließlich des gewünschten Überstands (X)
Bestellhöhe = H (Flügelhöhe)