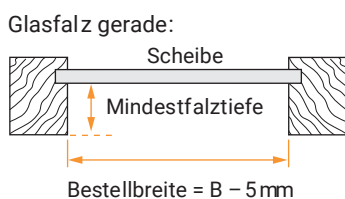
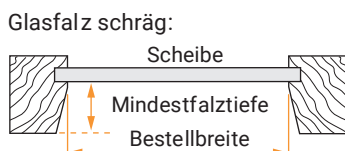
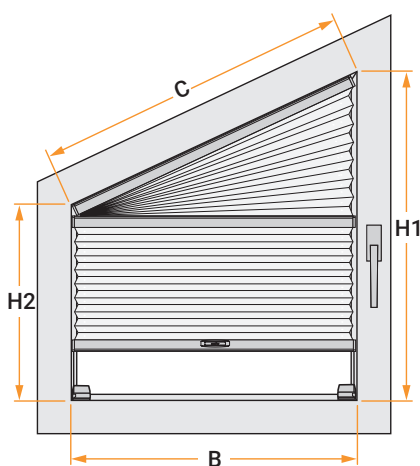


## COSIFLOR-PLISSEE - SONDERFORMEN

### AUFMASSANLEITUNG FÜR S2/S3

#### Montage im Glasfalz



Messen Sie wegen eventueller Maßtoleranzen des Fensters das Maß B (Breite) an mehreren Punkten.

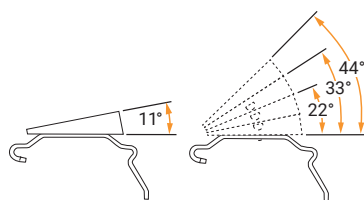
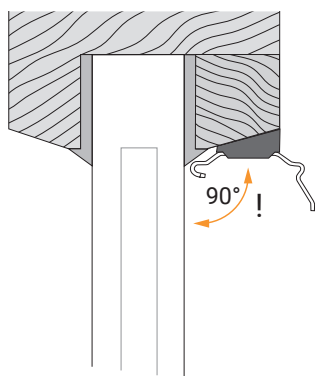
**Bestellmaß** = B, H1 und H2  
(lichte Maße)

**Kontrollmaß** = C

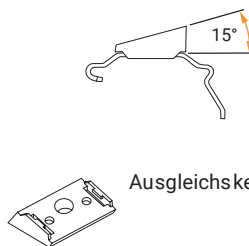
**Mindestfalztiefe** = Hinterlüftung + Mindesteinbautiefe 15 mm  
(Hinterlüftung = 3 mm für transparente und halbtransparente Stoffe, 5 mm für Dimout und Abdunkelungsstoffe)

#### Wichtiger Hinweise zum Typ S2 S

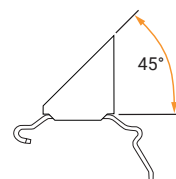
Anlagen vom Typ S2 S sind mit einem Scharnier zwischen der oberen Bedienungsschiene und der Schiene in der Schräge ausgestattet. Die Montage in einem schrägen Glasfalz muss **unbedingt mit Ausgleichskeilen** erfolgen, da sonst die mittlere Bewegungsschiene in den Raum steht!



Ausgleichskeil 11°,  
adaptierbar bis 44°



Ausgleichskeil 15°

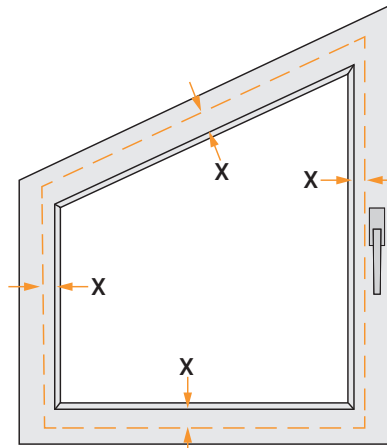
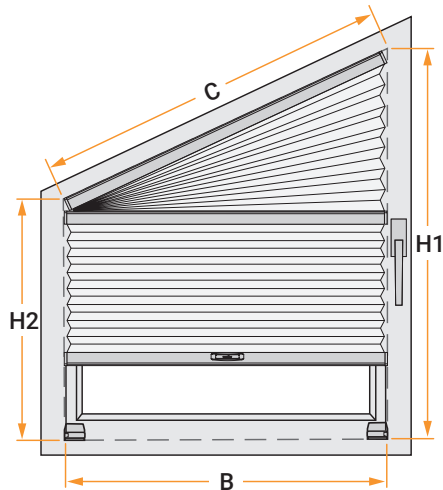


Ausgleichskeil 45°

## COSIFLOR-PLISSEE - SONDERFORMEN

### AUFMASSANLEITUNG FÜR S2/S3

#### Montage auf dem Fensterflügel (mit Wandwinkel)



X = gewünschter Überstand

Beim Aufmaß auf vorstehende Beschläge achten.

**Bestellmaße** = B, H1 und H2 einschließlich des gewünschten Überstands (X)

**Kontrollmaß** = C einschließlich des gewünschten Überstands (X)

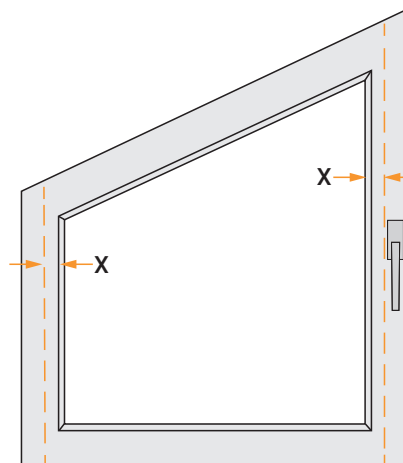
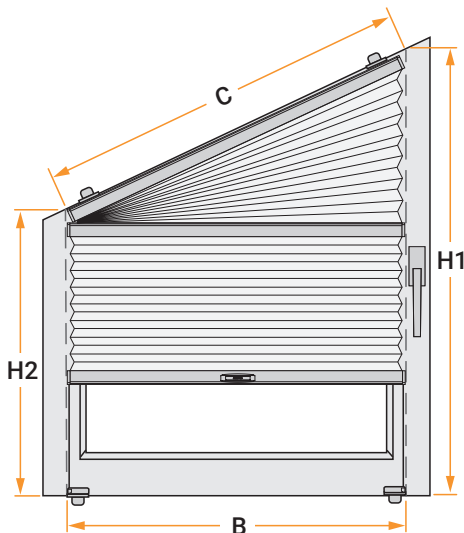
#### Hinweise

- Maß H = Oberkante Profil
- Deckenträger und Winkel benötigen zusammen weitere 4,5 mm

Prüfen Sie, ob der Wandwinkel bei Ihrem Fenster auf den Flügel montiert werden darf wenden Sie sich dazu gegebenenfalls an Ihren Fensterhersteller oder Fachhändler.

Beim Aufmaß auf vorstehende Beschläge achten.

#### Montage auf dem Fensterflügel (mit Klemmträger)



X = gewünschter Überstand

Prüfen Sie, ob der Klemmträger hinsichtlich Fenstermechanik und der Distanz zur Fensterbank eingesetzt werden kann (Stärke Fensterflügel max. 25 mm).

Beim Aufmaß auf vorstehende Beschläge achten.

**Bestellbreite** = B einschließlich des gewünschten Überstands (X)

**Bestellhöhe 1** = Höhe des Fensterflügels am höchsten Punkt der Bestellbreite (H1)

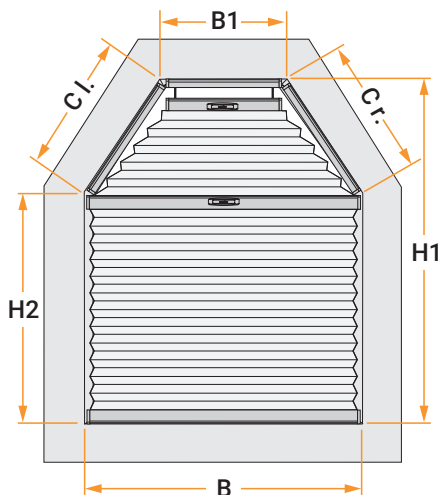
**Bestellhöhe 2** = Höhe des Fensterflügels am niedrigsten Punkt der Bestellbreite (H2)

**Kontrollmaß** = C

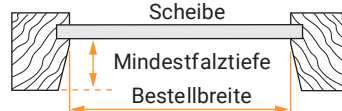
## COSIFLOR-PLISSEE - VERSPANNTE ANLAGEN

### AUFMASSANLEITUNG FÜR S5 UND S6/S7

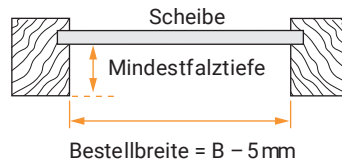
#### Montage im Glasfalz



Glasfalz schräg:



Glasfalz gerade:



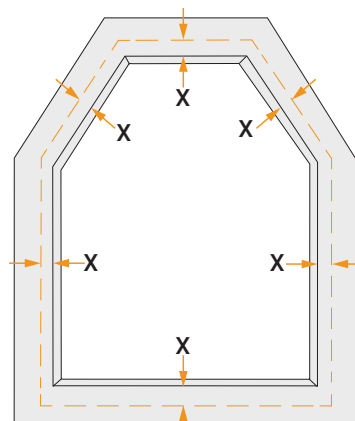
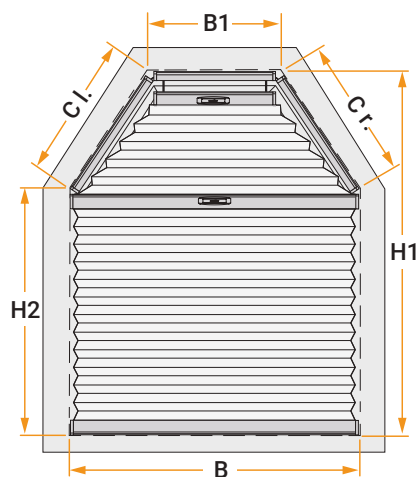
**Mindestfalztiefe** = Hinterlüftung + Mindesteinbautiefe 15 mm  
(Hinterlüftung = 3 mm für transparente und halb  
transparente Stoffe, 5 mm für Dimout und Abdunkelungsstoffe)

Messen Sie wegen eventueller Maßtoleranzen des Fensters das Maß B (Breite) an mehreren Punkten. Verwenden Sie die kleinste gemessene Breite

**Bestellmaß** = B, B1, H1 und H2 (lichte Maße)

**Kontrollmaß** = C l. und C r.)

#### Montage auf dem Fensterflügel (mit Wandwinkel)



X = gewünschter Überstand

Beim Aufmaß auf vorstehende Beschläge achten.

**Bestellmaße** = B, B1, H1 und H2 einschließlich des gewünschten Überstands (X)

**Kontrollmaß** = C einschließlich des gewünschten Überstands (X)

#### Hinweise

- Maß H = Oberkante Profil
- Deckenträger und Winkel benötigen zusammen weitere 4,5 mm

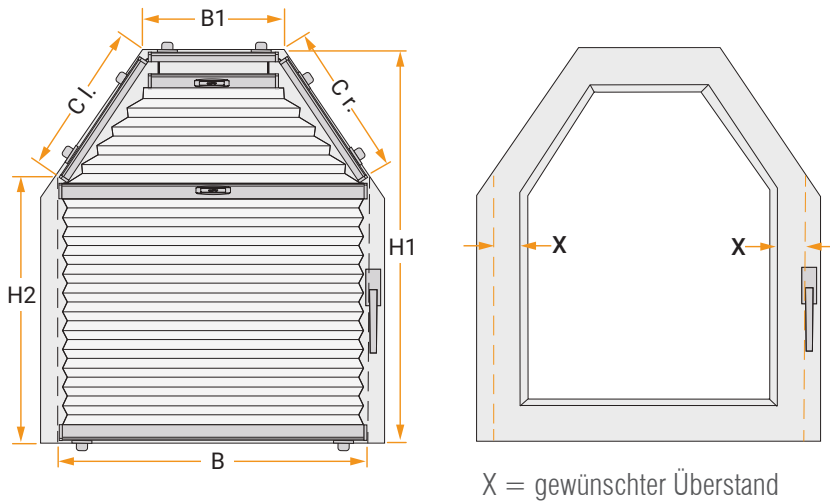
Prüfen Sie, ob der Wandwinkel bei Ihrem Fenster auf den Flügel montiert werden darf wenden Sie sich dazu gegebenenfalls an Ihren Fensterhersteller oder Fachhändler.

Beim Aufmaß auf vorstehende Beschläge achten.

## COSIFLOR-PLISSEE - VERSPANNTE ANLAGEN

### AUFMASSANLEITUNG FÜR S5 UND S6/S7

#### Montage auf dem Fensterflügel (mit Klemmträger)



Prüfen Sie, ob der Klemmträger hinsichtlich Fenstermechanik und der Distanz zur Fensterbank eingesetzt werden kann (Stärke Fensterflügel max. 25 mm).

Beim Aufmaß auf vorstehende Beschläge achten.

**Bestellbreite** = B, B1 einschließlich des gewünschten Überstands (X)

**Bestellhöhe** = H1, H2

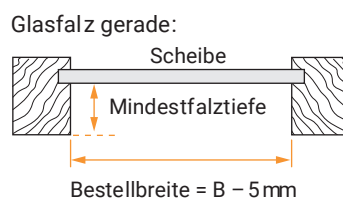
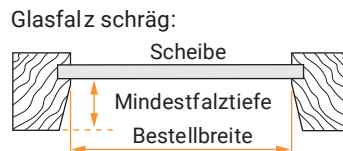
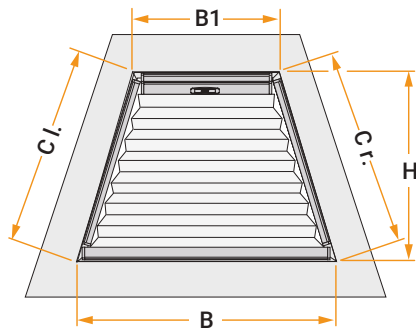
**Kontrollmaß** = C

X = gewünschter Überstand

## COSIFLOR-PLISSEE - VERSPANNTE ANLAGEN

### AUFMASSANLEITUNG FÜR S8, S11/S12

#### Montage im Glasfalz



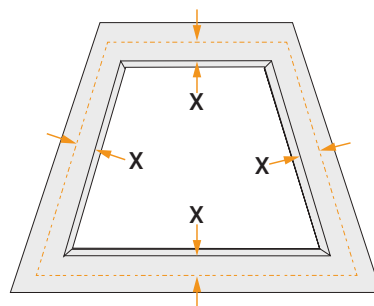
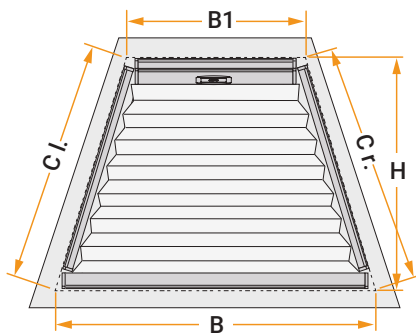
**Mindestfalztiefe** = Hinterlüftung + Mindesteinbautiefe 15 mm  
(Hinterlüftung = 3 mm für transparente und halbtransparente Stoffe, 5 mm für Dimout und Abdunkelungsstoffe)

Messen Sie wegen eventueller Maßtoleranzen des Fensters das Maß B (Breite) an mehreren Punkten.

**Bestellmaß** = B, B1 und H2  
(lichte Maße)

**Kontrollmaß** = C

#### Montage auf dem Fensterflügel (mit Wandwinkel)



X = gewünschter Überstand

Beim Aufmaß auf vorstehende Beschläge achten.

**Bestellmaße** = B, B1, H1 und H2 einschließlich des gewünschten Überstands (X)

**Kontrollmaß** = C einschließlich des gewünschten Überstands (X)

#### Hinweise

- Maß H = Oberkante Profil
- Deckenträger und Winkel benötigen zusammen weitere 4,5 mm

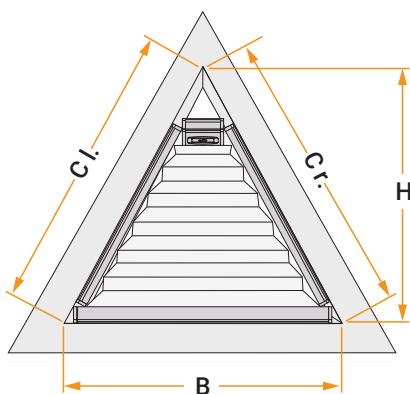
Prüfen Sie, ob der Wandwinkel bei Ihrem Fenster auf den Flügel montiert werden darf wenden Sie sich dazu gegebenenfalls an Ihren Fensterhersteller oder Fachhändler.

Beim Aufmaß auf vorstehende Beschläge achten.

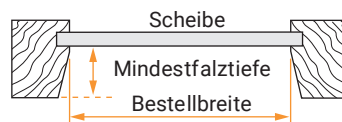
## COSIFLOR-PLISSEE - VERSPANNTE ANLAGEN

### AUFMASSANLEITUNG FÜR S4, S13/S14

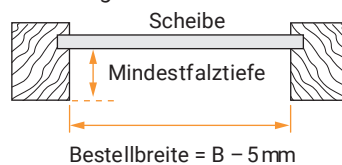
#### Montage im Glasfalz



Glasfalz schräg:



Glasfalz gerade:



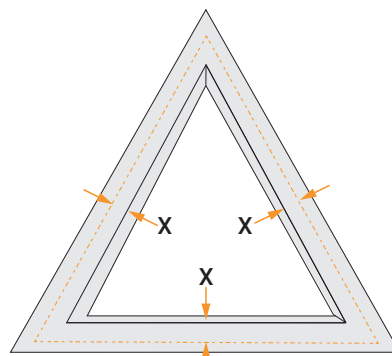
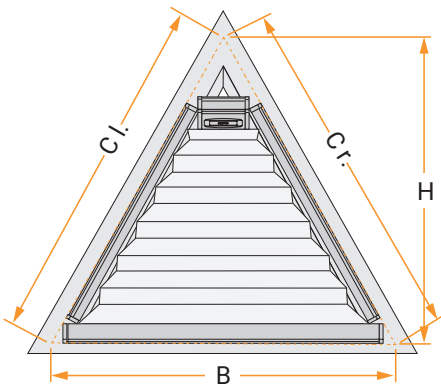
Messen Sie wegen eventueller Maßtoleranzen des Fensters das Maß B (Breite) an mehreren Punkten.

**Bestellmaß** = B, B1 und H2  
(lichte Maße)

**Kontrollmaß** = C

**Mindestfalztiefe** = Hinterlüftung + Mindesteinbautiefe 15 mm  
(Hinterlüftung = 3 mm für transparente und halbtransparente Stoffe, 5 mm für Dimout und Abdunkelungsstoffe)

#### Montage auf dem Fensterflügel (mit Wandwinkel)



X = gewünschter Überstand

Beim Aufmaß auf vorstehende Beschläge achten.

**Bestellmaße** = B, B1, H1 und H2 einschließlich des gewünschten Überstands (X)

**Kontrollmaß** = C einschließlich des gewünschten Überstands (X)

#### Hinweise

- Maß H = Oberkante Profil
- Deckenträger und Winkel benötigen zusammen weitere 4,5 mm

Prüfen Sie, ob der Wandwinkel bei Ihrem Fenster auf den Flügel montiert werden darf wenden Sie sich dazu gegebenenfalls an Ihren Fensterhersteller oder Fachhändler.

Beim Aufmaß auf vorstehende Beschläge achten.