



System frei verschiebbar  
**Statik innenliegend**

# **MONTAGEANLEITUNG**

## Lieferumfang:



**Behang**



**Längsprofil mit Stopper**  
2 x



**Klettprofil mit Gleiter**  
(Anzahl abhängig vom Anlagen-Ausfall)



**Klettprofil mit Gleiter + Magnete\***  
1 x



**Wandhalter mit Magnet\***  
2 x



**Bedienstab**

\*Die Anlage lässt sich bei Dachschrägen mittels Magnete an unterschiedlichen Stellen stoppen. Ein Magnetstopper-Set ist im Lieferumfang enthalten, zusätzliche Magnete sind optional erhältlich.

**Technik**

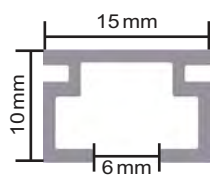
Seite 6



**Montage**

Seite 10





- 1** Profil mit Laufbreite 6 mm  
(alle 60 - 80 cm fixieren )

Empfehlung für Alu-Konstruktionen:  
Bohrschrauben mit Linsenkopf  
DIN 7504 Form M (2,9 x 9,5 TX8)



profile with 6mm run - fixing every 60 - 80 cm  
recommendation for alu constructions:  
self drilling screws with pan head  
DIN 7504 type M (2,9 x 9,5 TX8)



- 2** Klettprofil  
profile with velcro® tape



- 3** Stopper  
stopper



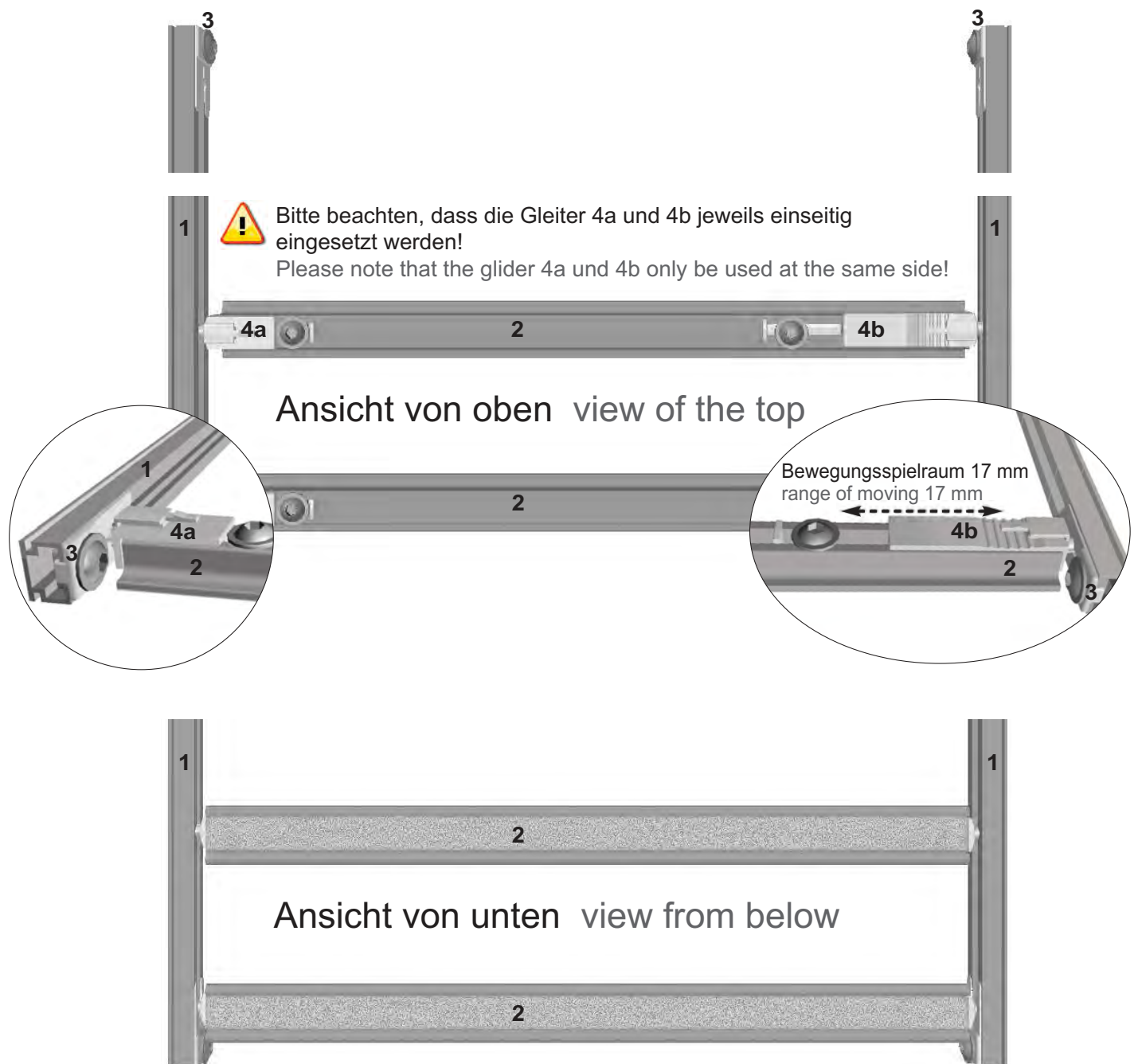
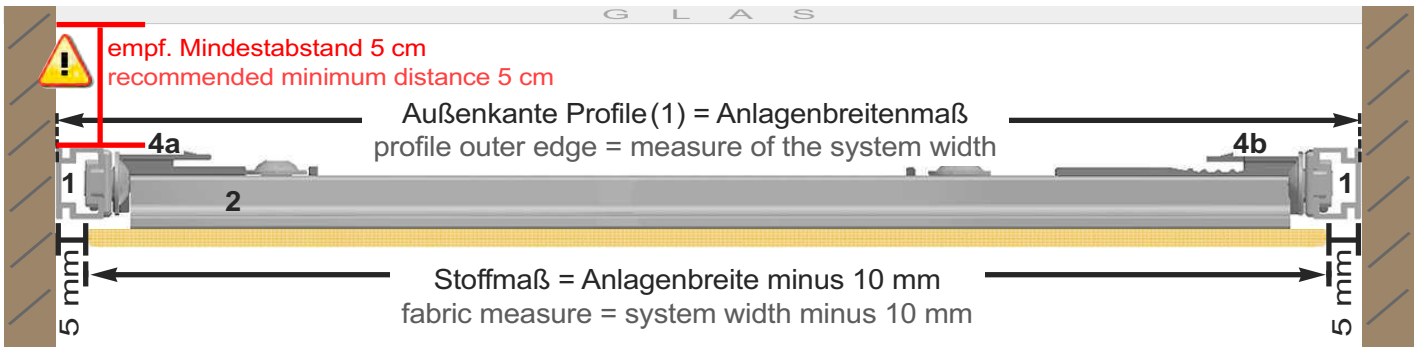
- 4a** Gleiter kurz  
glider short



- 4b** Gleiter lang, beweglich  
glider long, moveable

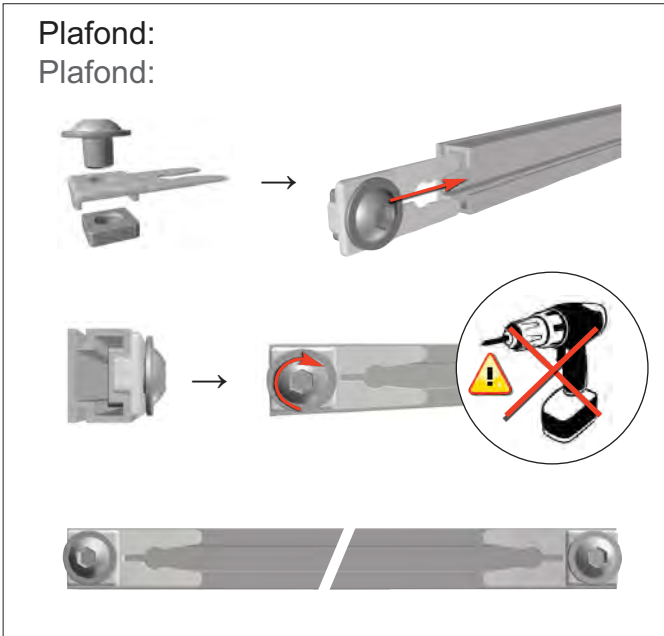


- 5** Stopperset mit Magnet  
stopper set with magnet



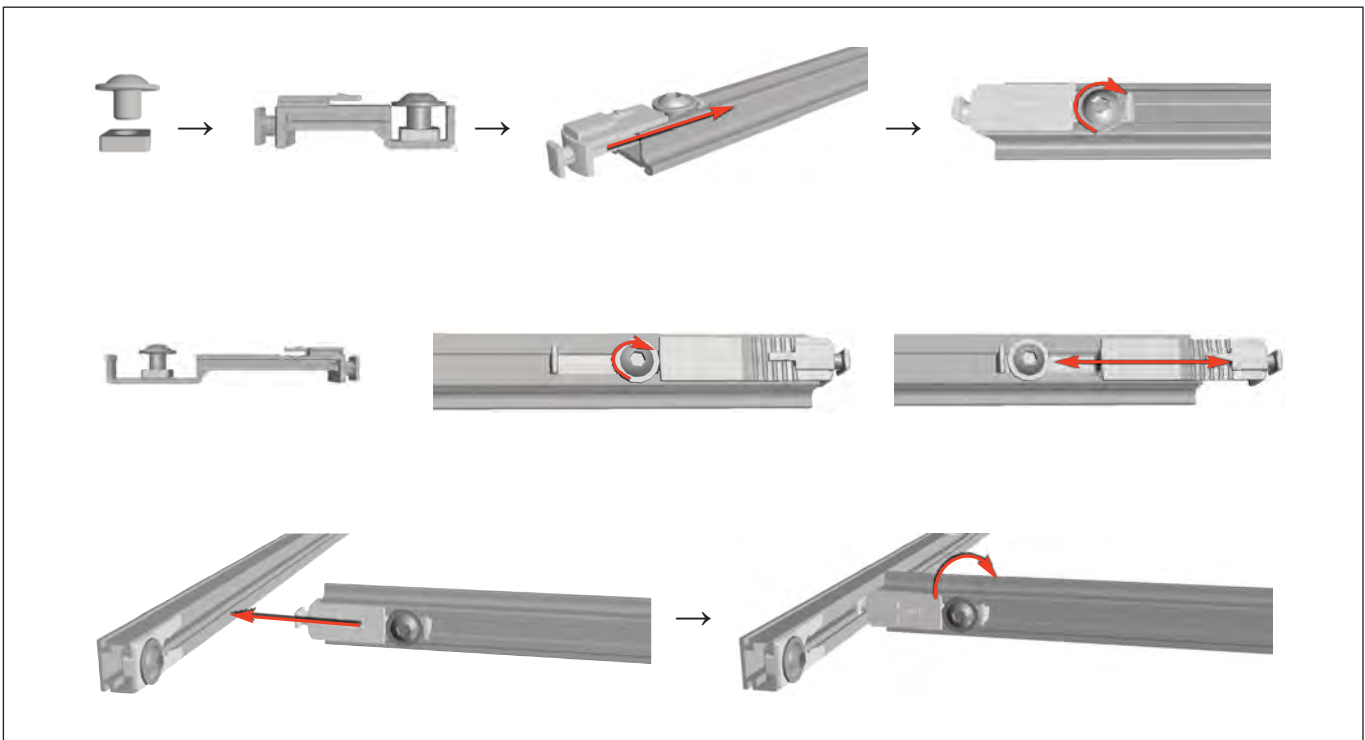
Montage Stopper (3) → Profil (1):

Assembling stopper (3) → profile (1):

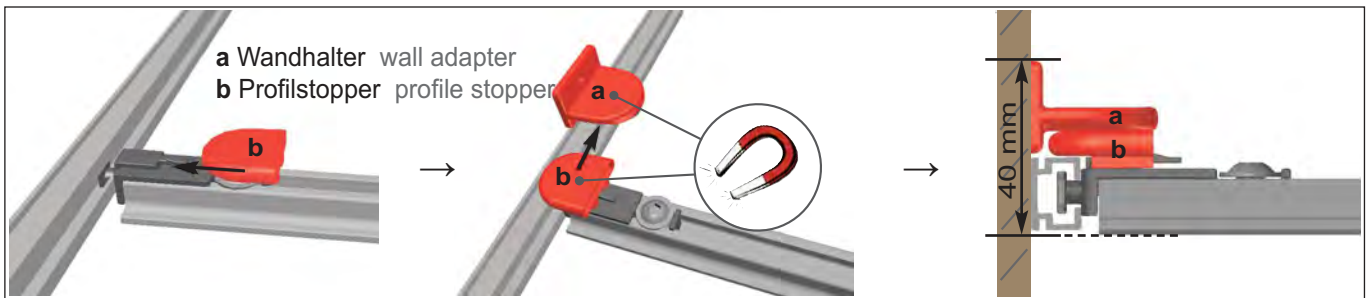


Montage Gleiter (4) → Klettprofil (2)

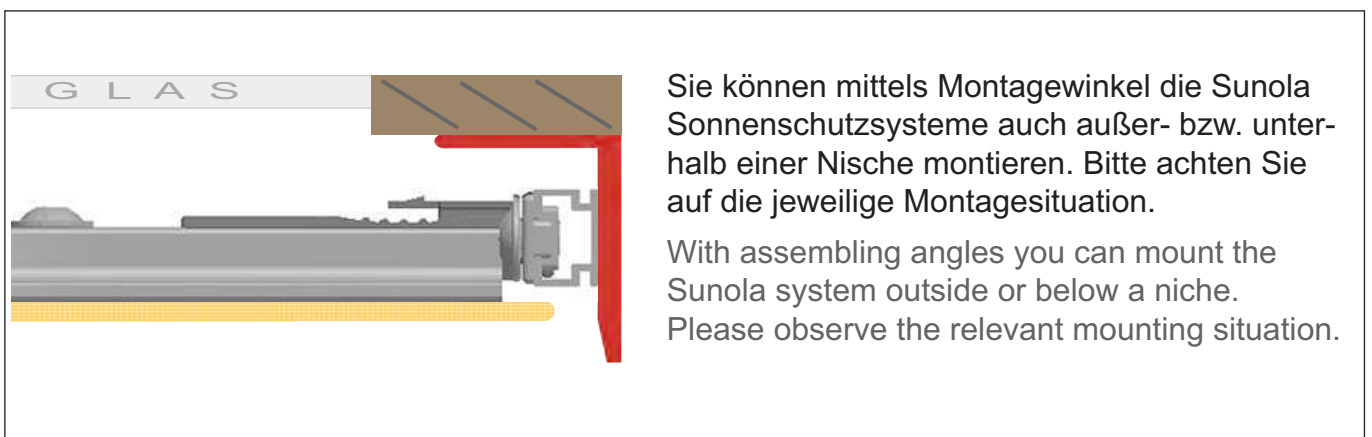
Assembling glider (4) → velcro® profile (2)



Stopper-Set mit Magnet (5) - zum Arretieren bei Dachneigung (Montage nur bei Bedarf)  
 stopper with magnet (5) - for locking at roof pitches (assembling only if required)



Montageoption assembling option



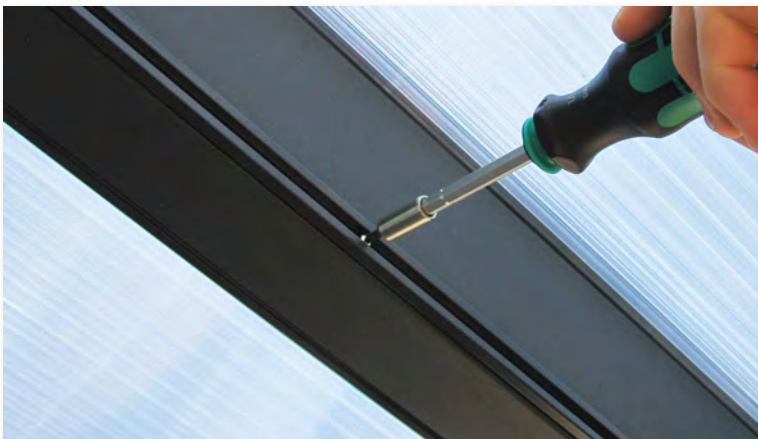




- 1.) Längsprofil an den Sparren halten, Löcher anzeichnen.  
Empfehlung: Alle 60 cm (Schiene ist alle 20 cm vorgebohrt).



- 2.) Löcher in den Sparren vorbohren.



- 3.) Längsprofil anschrauben.





4.) Klettprofil mit dem beweglichen Gleiter (lang) als erstes in das Längsprofil klipsen.



5.) Dann die Seite mit dem feststehenden Gleiter (kurz) in das gegenüberliegende Längsprofil klipsen. Klettprofil schwenkt dann beim Loslassen 90° nach unten in die richtige Position.



**Achtung:**

Bewegliche Gleiter (lang) und feststehende Gleiter (kurz) müssen immer auf der selben Seite sein, um ein Verkanten zu vermeiden!

## Nur bei Dachschrägen:

Bei Plafondanlagen mit Punkt 9.) fortfahren!



6.) Den Stopper an der Hausseite im Längsprofil lösen und die Stopper-Öffnung in Richtung Hausseite drehen.



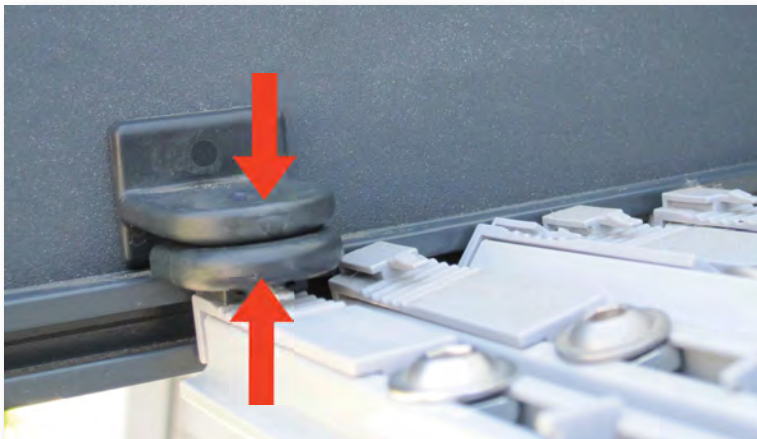
7.) Ein Klettprofil davor einklipsen und zur Hausseite (nach oben) schieben.



8.) Stopper in den Gleiter des Klettprofils drücken und festschrauben.  
**Somit wird die Anlage an der Hausseite beim Bedienen fixiert.**



9.) Das letzte Klettprofil mit den Magneten einklipsen.



10.) Das Paket (alle Klettprofile) je nach Wunsch zur Haus- oder Gartenseite schieben. Den Gegenmagnet (Wandhalter mit Magnet) zum Anschrauben oberhalb des Längsprofils positionieren.



11.) Den Gegenmagnet anschrauben.  
**Somit wird das Paket bei geöffneter Anlage fixiert.**

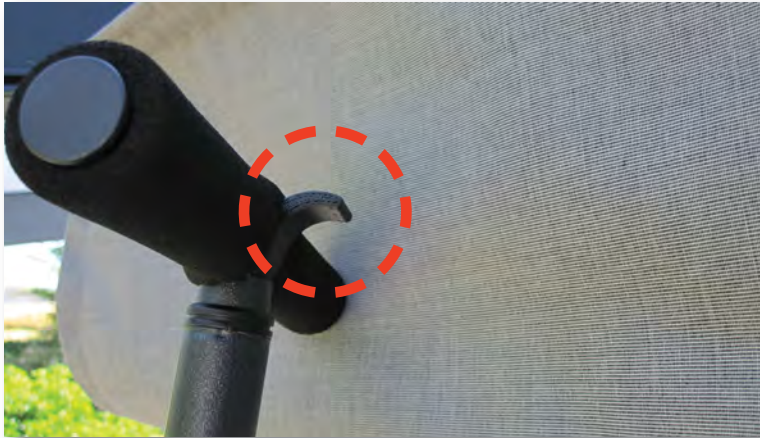


12.) Den Behang ankletten.



13.) An den Klettprofilen nochmal nachstreichen, damit der Behang richtig haftet.





14.) Mit dem Haken des (ausziehbaren) Bedienstabs in das erste Klettprofil einhaken...



15.) ... die Anlage ziehen ...



16.) ...bis diese geschlossen ist.