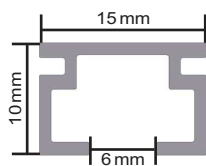
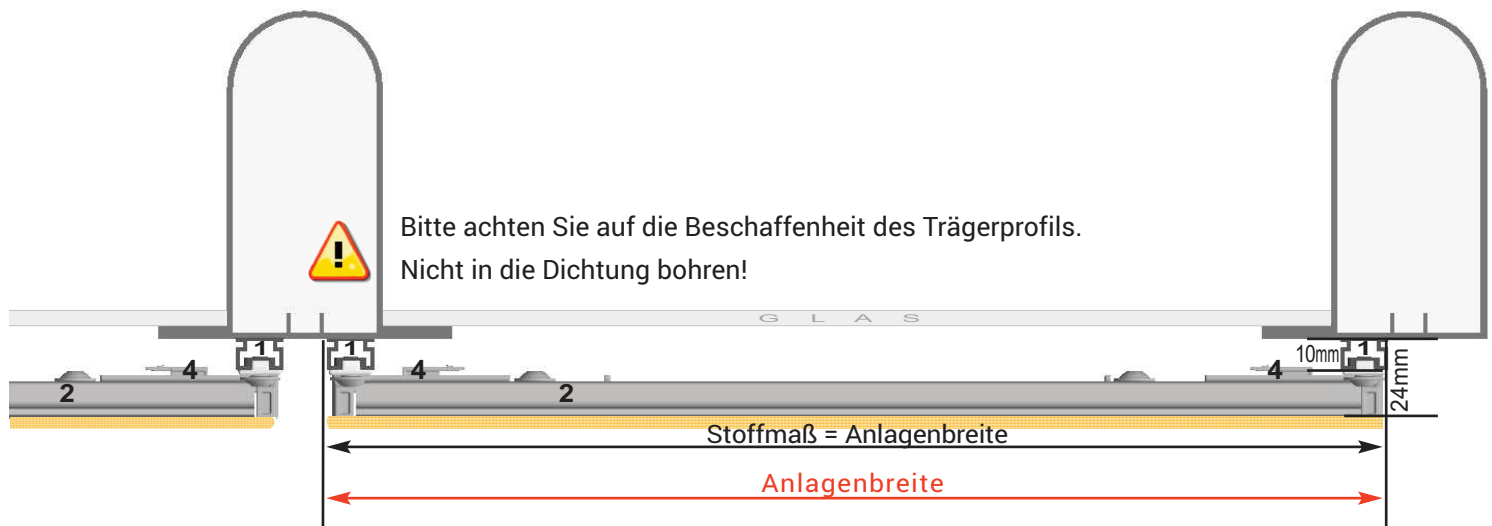


Anlage frei verschiebbar für **außenliegende Statik**

→ Montage unter den Sparren



1 Profil mit Laufbreite 6 mm - alle 60 bis 80 cm fixieren

Empfehlung:

Schrauben 2,9 x 13 mm, Edelstahl A2 / Art.-Nr. AW10 (Set á 50 Stück)

2 Klettprofil

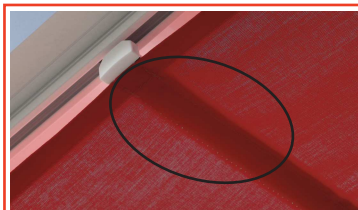
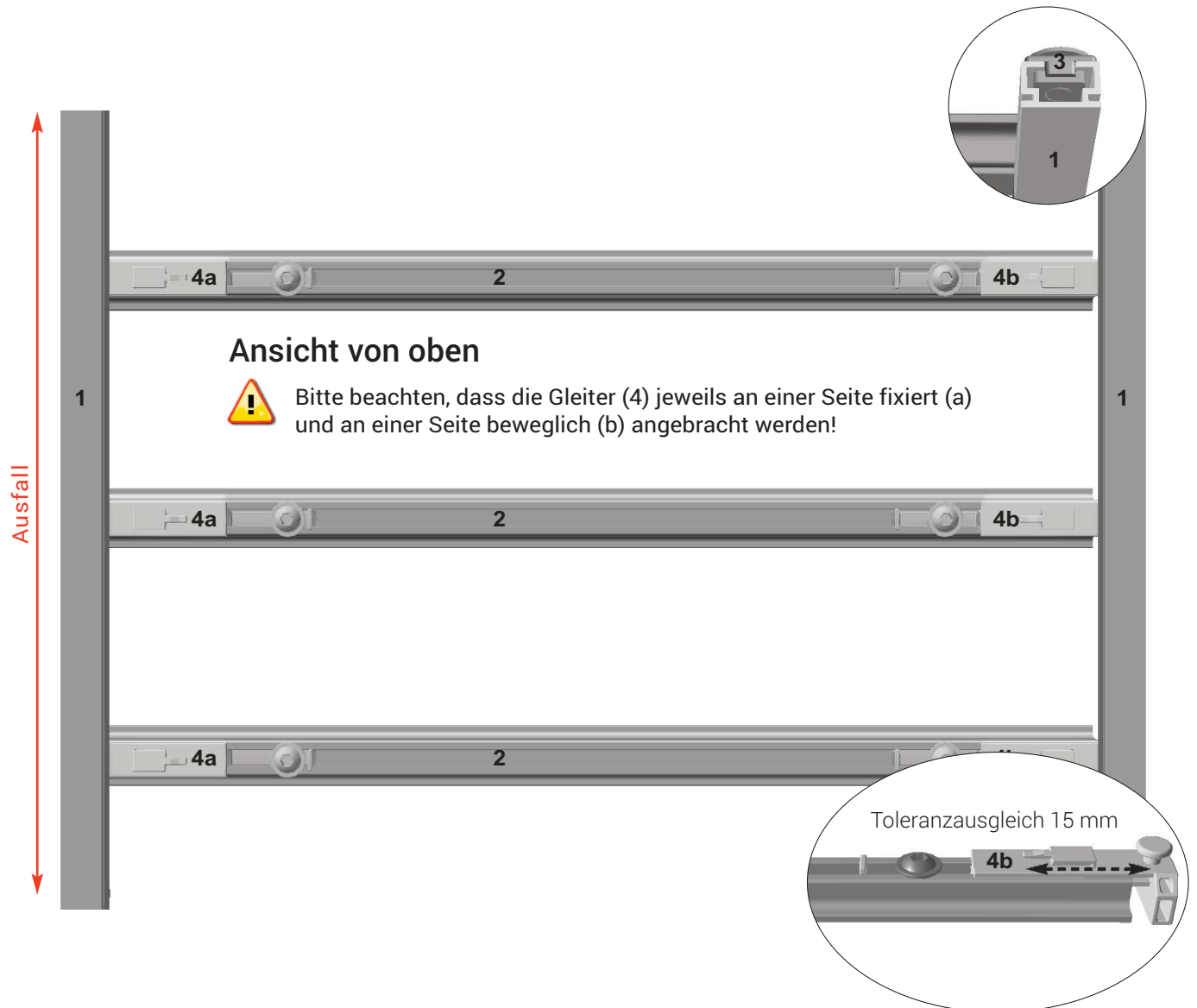
3 Stopper

4a Gleiter fixiert

4b Gleiter beweglich

Anlage frei verschiebbar für **außenliegende Statik**

→ Montage unter den Sparren

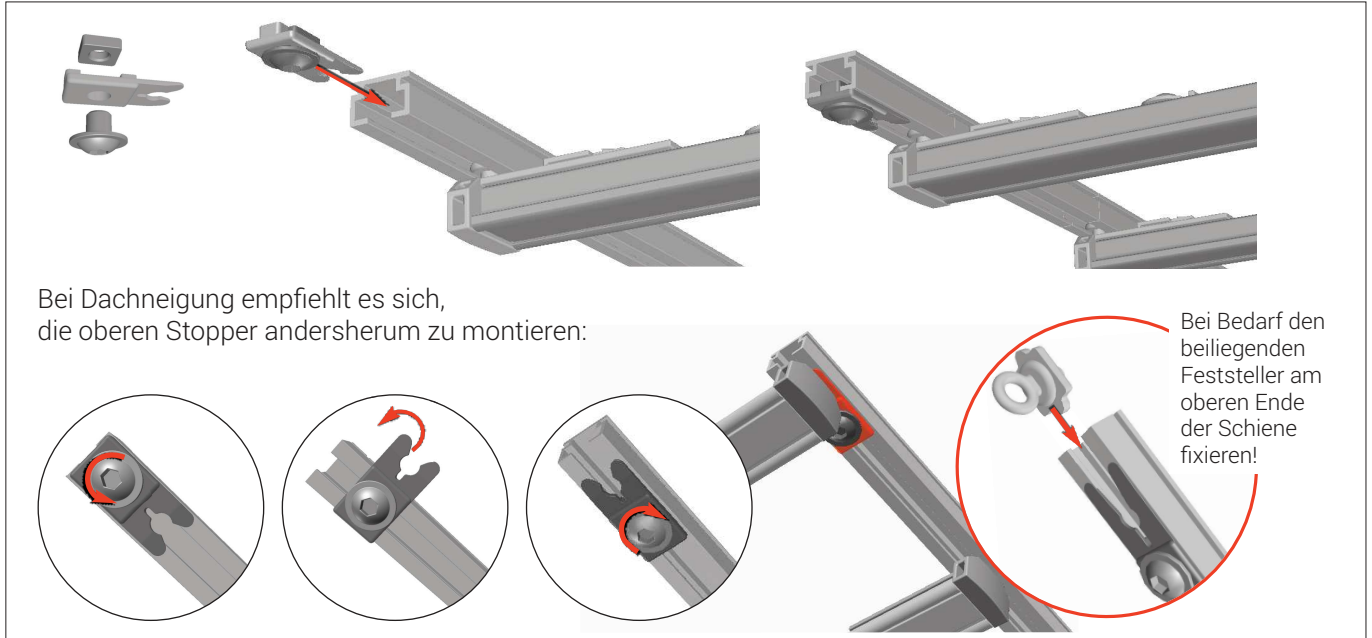


HINWEIS: Nach dem Ankletten bitte den Behang entlang der Klettstreifen noch einmal richtig andrücken (drüber streichen)!

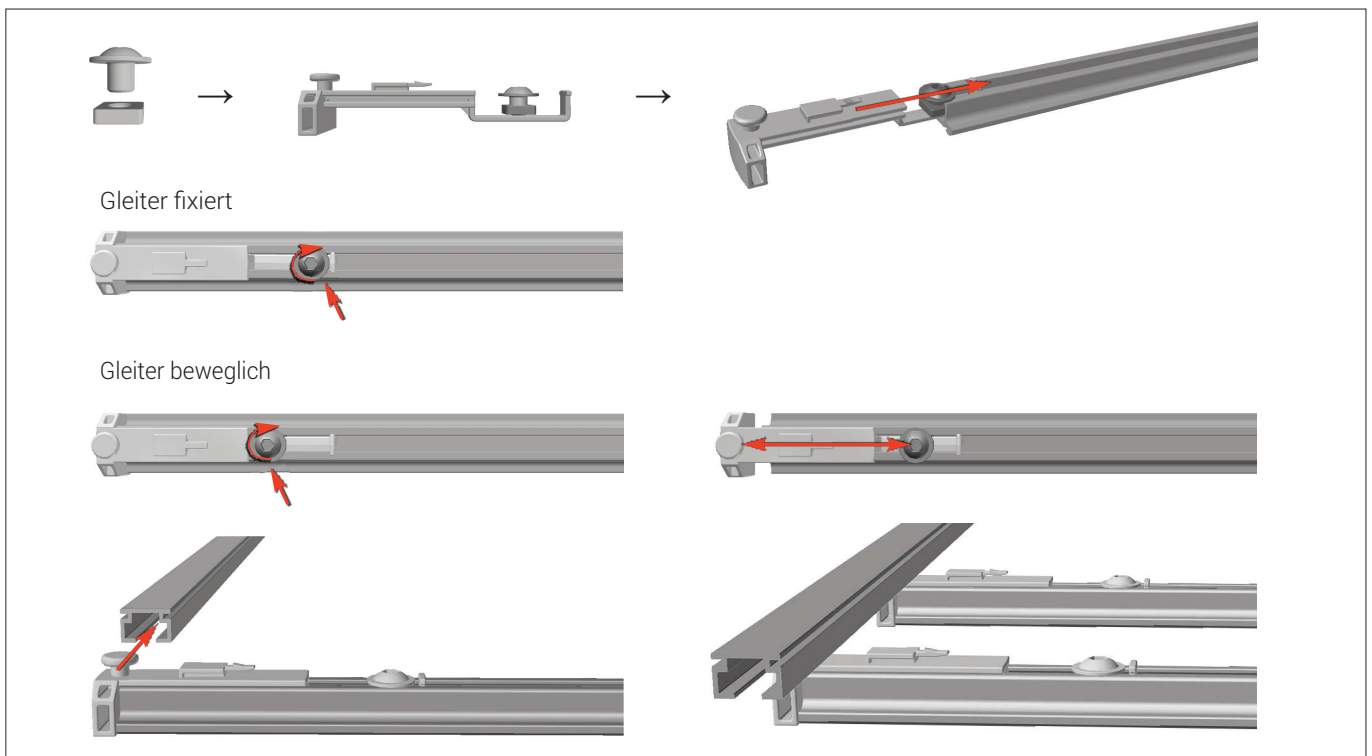
Anlage frei verschiebbar für **außenliegende Statik**

→ Montage unter den Sparren

Montage Stopper / Profil:



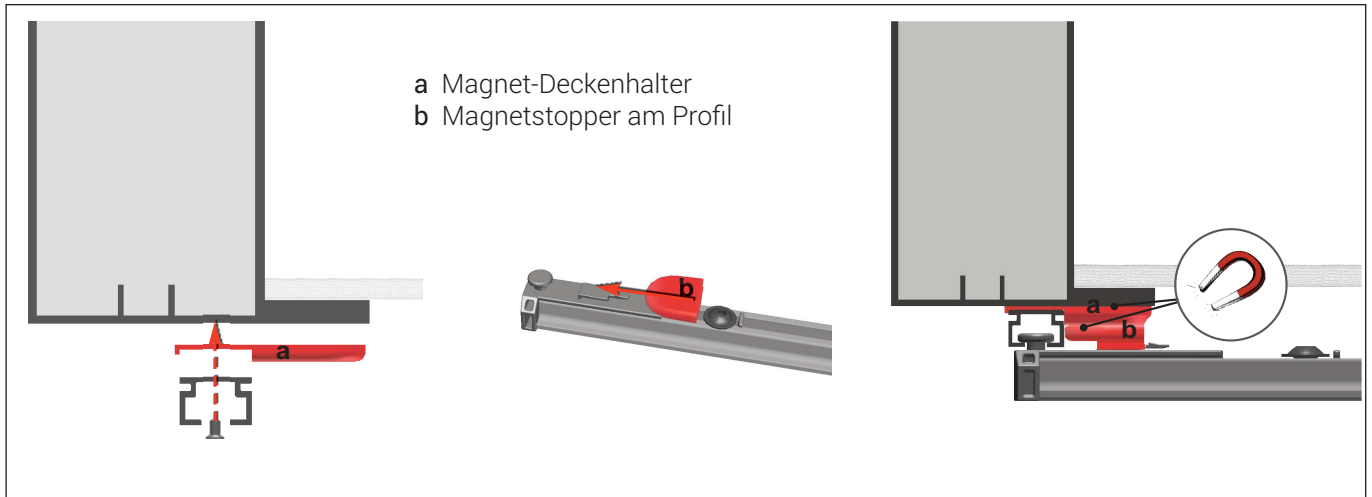
Montage Gleiter:



Anlage frei verschiebbar für **außenliegende Statik**

→ Montage unter den Sparren

Stopper-Set mit Magnet - zum Arretieren bei Dachneigung



Adapter zur Vermeidung von Bohrlöchern in wasserführenden Ebenen
beim Fixieren der Längsschienen:

