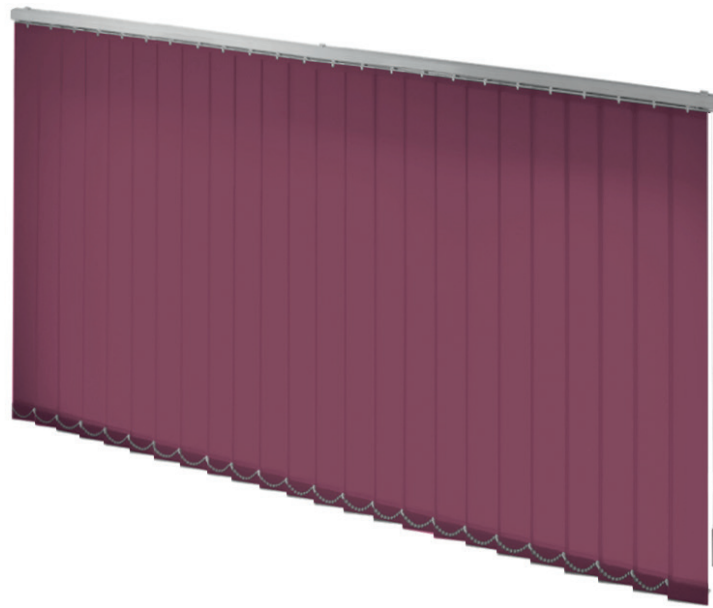


# Montageanleitung

## Verdunkelungs-Lamellenvorhang 500



# Verdunkelungs-Lamellenvorhang 500

## 1. KOMPONENTEN

Abb. 1

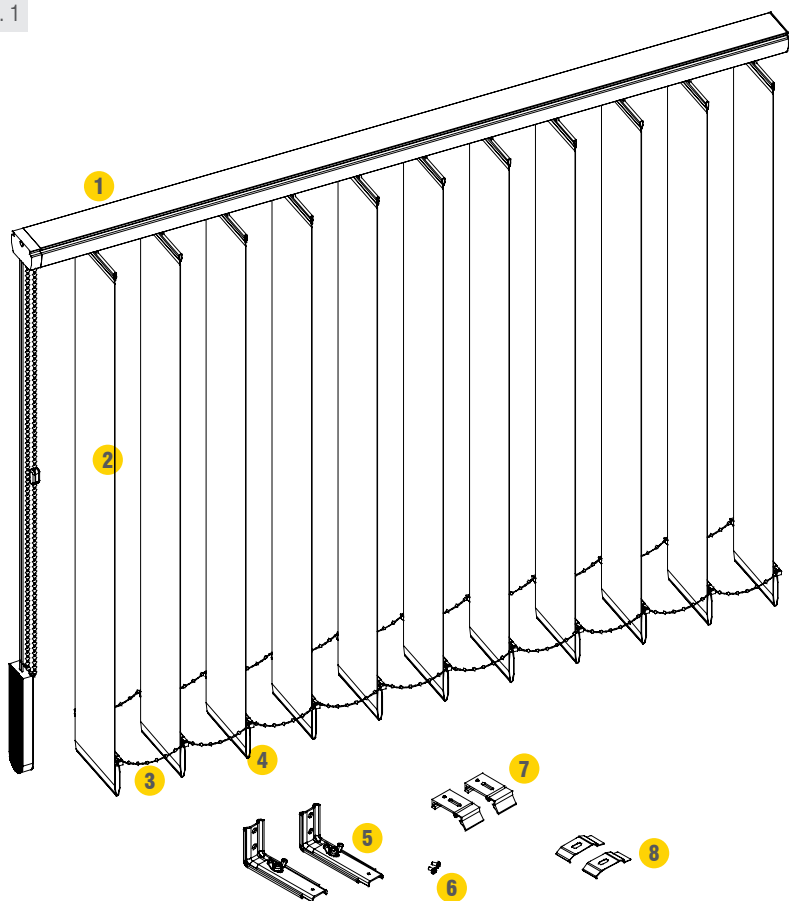


Abb. 1:

1. Führungsschiene
2. Lamellen
3. Abstandskette
4. Beschwerungsplatte
5. Wandhalter
6. Schrauben
7. Wandhalterclip
8. Deckenhalterclip

## 2. DECKENMONTAGE

Abb. 2

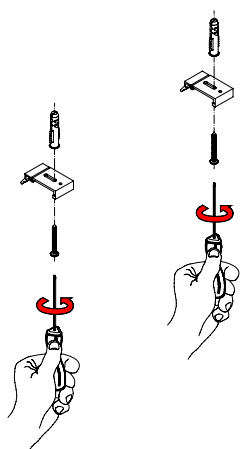


Abb. 2:

Markieren Sie etwa 7 cm von der Wand entfernt das Bohrloch. Dann bohren Sie die Löcher und setzen Sie die Clipse ein (Steg zur Fensterseite).

# Verdunkelungs-Lamellenvorhang 500

## 2. DECKENMONTAGE

Abb. 3

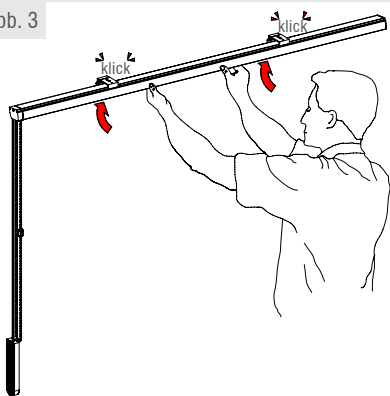
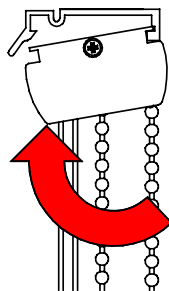


Abb. 4



**Abb. 3–4:**

Klicken Sie anschließend die Schiene angekippt in die Deckenhalterclips ein.

Abb. 5

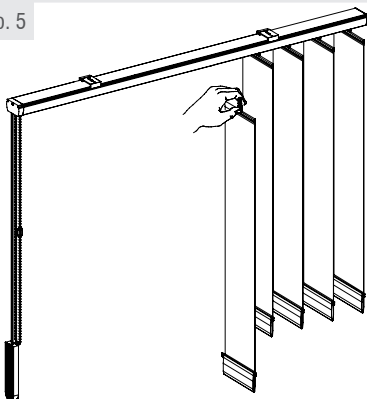
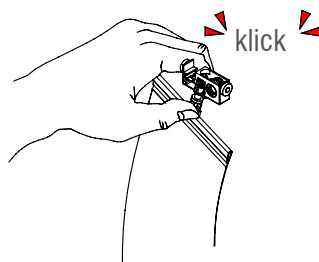


Abb. 6



**Abb. 5–6:**

Öffnen Sie das Stoffpaket. Positionieren Sie die Haken quer zur Schiene (mit Kugelkette ausrichten) und klicken Sie die Lamellen ein.

Abb. 7

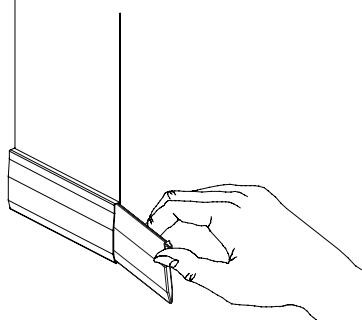
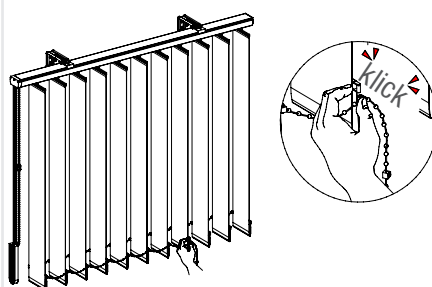


Abb. 8



**Abb. 7–8:**

Schieben Sie nun die Beschwerungsplatten in die dafür vorgesehenen Taschen. Anschließend klicken Sie die Abstandskette seitlich ein.

# Verdunkelungs-Lamellenvorhang 500

## 3. WANDMONTAGE

Abb. 9

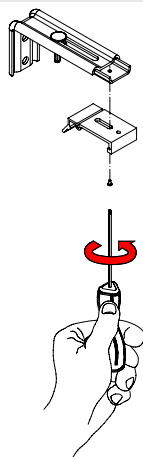
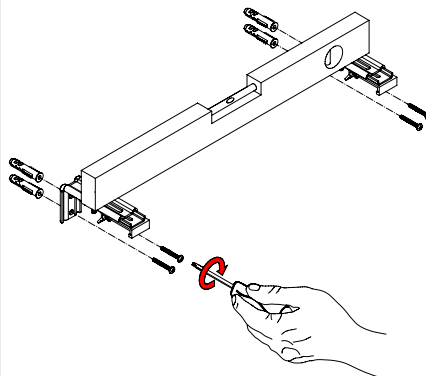


Abb. 10



**Abb. 9–10:**

Montieren Sie die Wandhalterclips an die vorgesehene Stelle in die Wandhalter. Anschließend markieren Sie die Bohrlöcher für die Wandhalter.

**Benutzen Sie eine Wasserwaage, damit die Halter auch waagrecht festgebohrt werden!**

Abb. 11

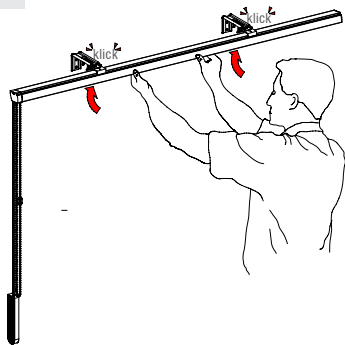
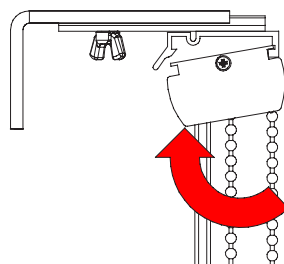


Abb. 12



**Abb. 11–12:**

Klicken Sie anschließend die Schiene angekippt in die Wandhalterclips ein.

Die restlichen Montageschritte wie in Abb. 5–8 durchführen.

# Verdunkelungs-Lamellenvorhang 500

## 1. Bemessung und Montage

Das Aufmaß und die Montage sollte von geschultem Personal durchgeführt werden. Der Hersteller haftet nicht für fehlerhaftes Aufmessen und fehlerhafte Montage.

## 2. Benutzung

- Für die Einstellung des Vorhanges in der erwünschten Lage dient die Bedienkette.
- Die Lamellen können nur mit der Bedienkette um 180° gedreht werden.
- Die Lamellen bitte mit gleichmäßiger und sachter Bewegung auf- und zu ziehen.
- Den Vorhang nur dann bewegen, wenn sich in Ihrem Arbeitsbereich keine Hindernisse befinden.
- Die Lamellen nur bei maximaler Öffnung (im rechten Winkel zur Schiene) verschieben. Im Fehlerfall, wenden Sie sich an den Händler bzw. Hersteller.

## 3. Produktpflege

- Der Vorhang sollte mindestens einmal monatlich abgestaubt werden
- Starke Verschmutzungen möglichst schnell entfernen
- Bei Sanierungsarbeiten und im Falle eines großen Staubaufkommens den Vorhang rechtzeitig schützen



## 4. Hersteller haftet nicht für

- Riss der Feder aufgrund fehlerhafter Benutzung
- Beschädigung aufgrund übermäßiger Belastung
- unzureichende Montage, d. h. in Räumen mit hoher Luftfeuchtigkeit und in der Nähe von Wärmequellen, die die Materialien beeinträchtigen können
- Ästhetikverlust aufgrund von Verschmutzung, falscher Reinigung, Beschädigung mit chemischen Mitteln
- Umarbeitung oder Reparaturen, die vom Kunden unternommen wurden und eine Beschädigung des Vorhanges nach sich zogen
- Verkratzungen des Lackes und Beschädigungen der Textilelemente beim Auspacken des Produktes
- Mechanische Beschädigung und Beschädigungen aufgrund:
  - nicht zweckmäßiger Benutzung des Produktes
  - nicht fachgerechter Aufbewahrung oder übermäßiger Belastung
  - Nichteinhalten der Herstellerhinweise in dieser Montageanleitung
  - höhere Gewalt wie z. B. Überschwemmungen usw.