



Montageanleitung

Holz-Jalousie 50 mm

Holzjalousie 50 mm

1. KOMPONENTEN

Abb. 1

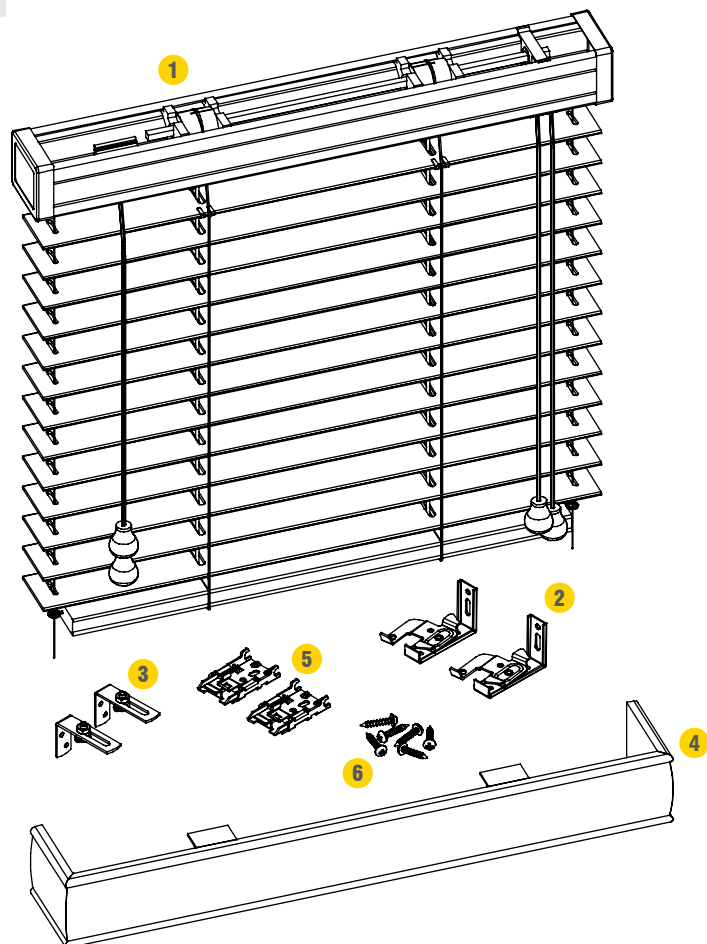


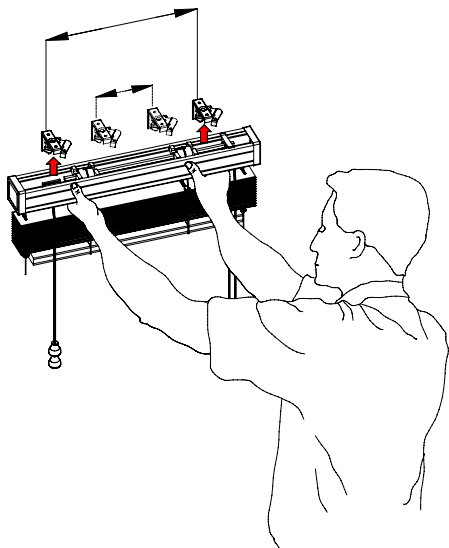
Abb. 1:

1. Holzjalousie 50 mm
2. Halter Twist 50 mm
3. Spannwinkel mit Feststellring
4. Abdeckleiste
5. Deckenhalter
6. Schraube M3 x 12

Holzjalousie 50 mm

2. MONTAGE

Abb. 2 - Montage der Halter



Hinweis

Montieren Sie die Halter möglichst weit außen.

Montieren Sie die Halter auch möglichst nahe an die Führungselemente.

Abb. 3 - Deckenmontage

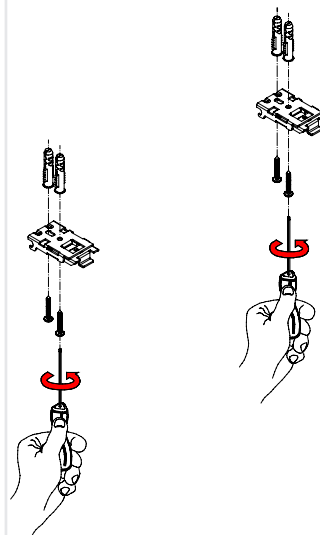


Abb. 4 - Jalousiemontage

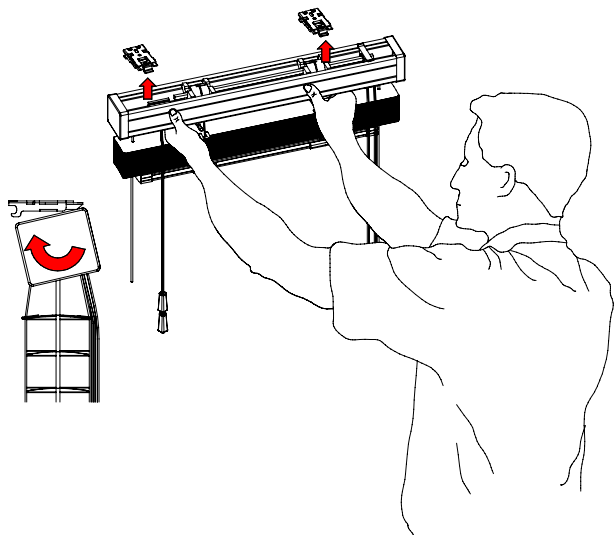
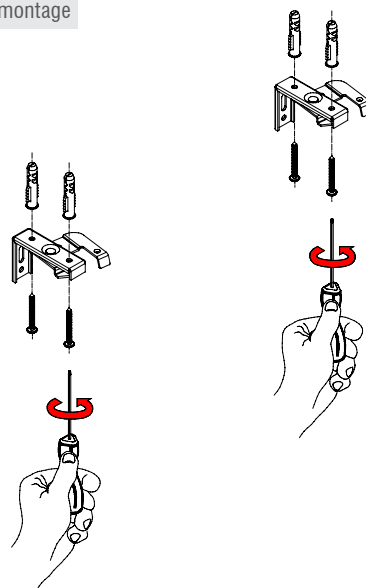


Abb. 5 - Deckenmontage



2. MONTAGE

Abb. 6 - Wandmontage

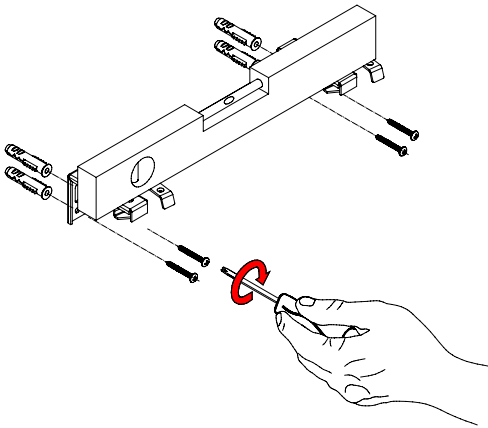


Abb. 7

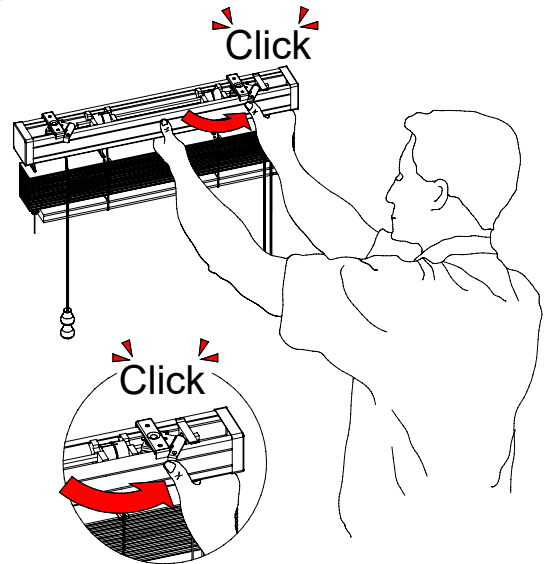


Abb. 8

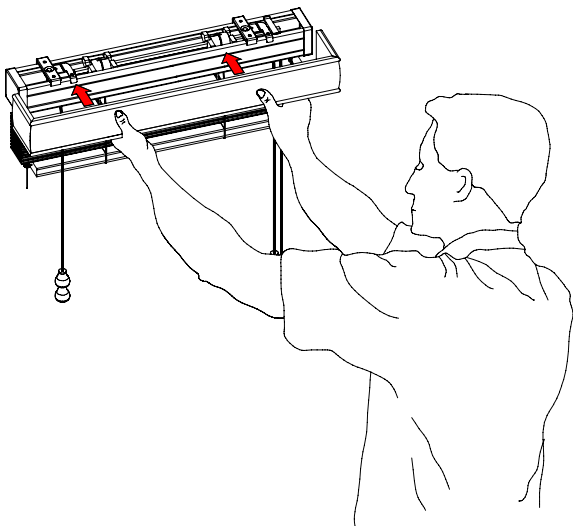
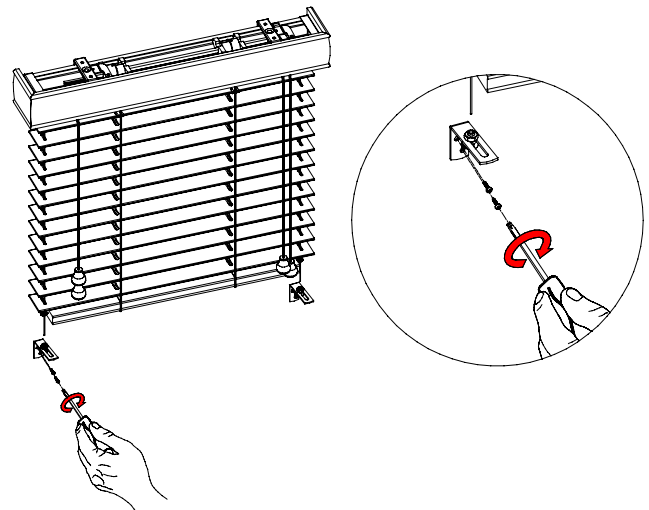


Abb. 9 - Spanschuhmontage bei Seitenführung



2. MONTAGE

Abb. 10

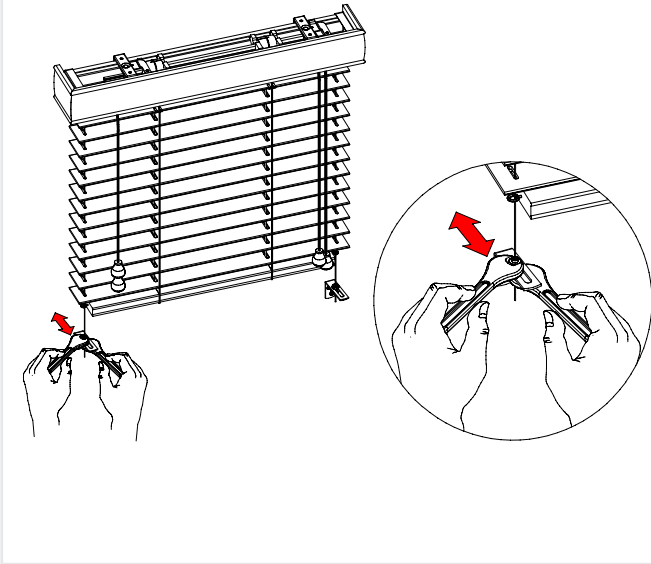


Abb. 11

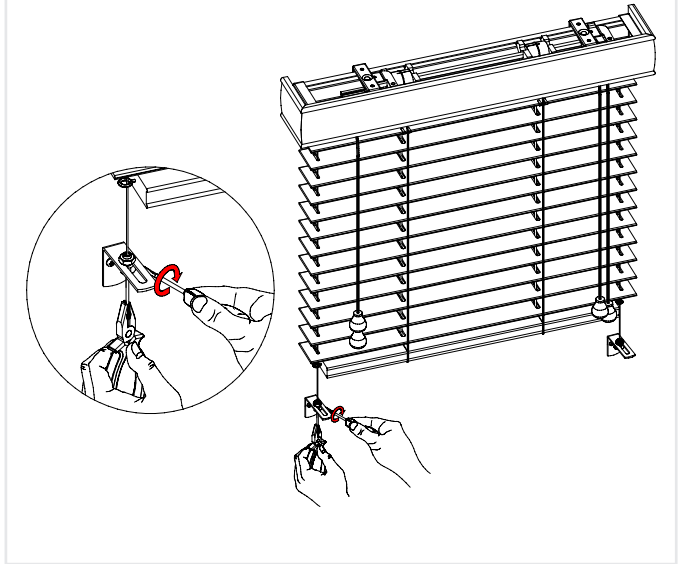
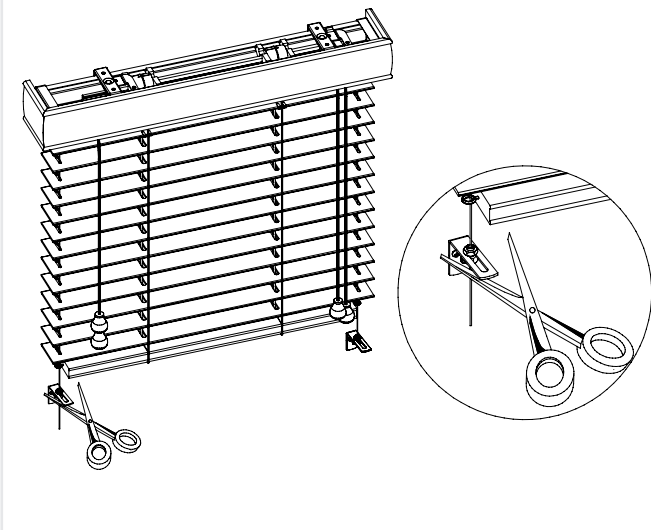


Abb. 12



Holzjalousie 50 mm

3. BEDIENUNG

Abb. 13

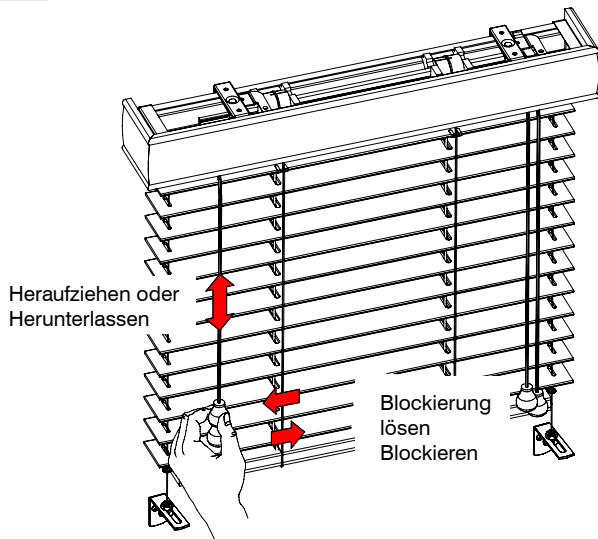
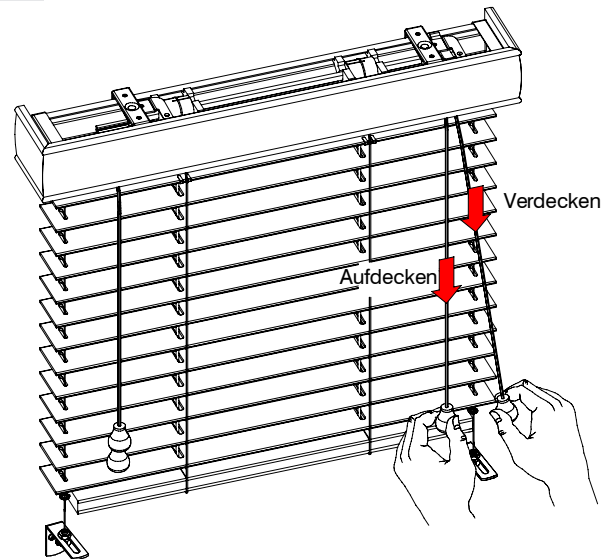


Abb. 14



Holzjalousie 50 mm

Bedienungsanleitung der Holzjalousie 50 mm

Bemessung und Montage

- Die Bemessung und Montage soll nur von geschultem Personal durchgeführt werden
- Der Hersteller haftet nicht für fehlerhafte Bemessung und fehlerhafte Montage

Benutzung

- Für die Einstellung der Lamellen in gewünschtem Winkel und Länge dienen Zugseile
- Die Jalousie nur mit Vorsicht bis zum Anschlag hochziehen oder herunterlassen, da es sonst zu Beschädigungen am Mechanismus kommen kann
- Die Jalousie nur dann verstellen, wenn sich in ihrem Arbeitsbereich keine Hindernisse befinden
- Im Falle fehlerhaften Funktionierens der Jalousie wenden Sie sich an den Händler bzw. Hersteller

Produktpflege

- Die Jalousie soll wenigstens einmal monatlich abgestaubt werden
- Bei der Bausanierung und im Falle großer Staubentwicklung soll die Jalousie vorher hochgezogen werden

Der Hersteller haftet nicht für:



- Riss der Feder aufgrund fehlerhaften Benutzung
- Beschädigung aufgrund übermassiger Belastung
- unzweckmäßige Montage, d.h. in Räumen mit hoher Luftfeuchtigkeit und in der Nähe von Wärmequellen, die Materialien Veränderungen unterliegen können
- Ästhetikverlust aufgrund der Verschmutzung, falscher Reinigung, Beschädigung mit chemischen Mitteln
- Umarbeitung oder Reparatur die seitens des Kunden unternommen wurden und eine Beschädigung der Jalousie verursachten
- Verkratzungen des Lackes und Beschädigungen der Textilelemente beim Auspacken des Produktes
- Mechanische Beschädigungen und Beschädigungen aufgrund:
 - nicht zweckmäßiger Benutzung des Produktes
 - nicht fachgerechter Aufbewahrung oder übermäßiger Belastung
 - Nichteinhaltung dieser Herstellerhinweise und Montageanleitung
 - Einwirkung höherer Gewalt, wie z.B. Überschwemmung usw.