

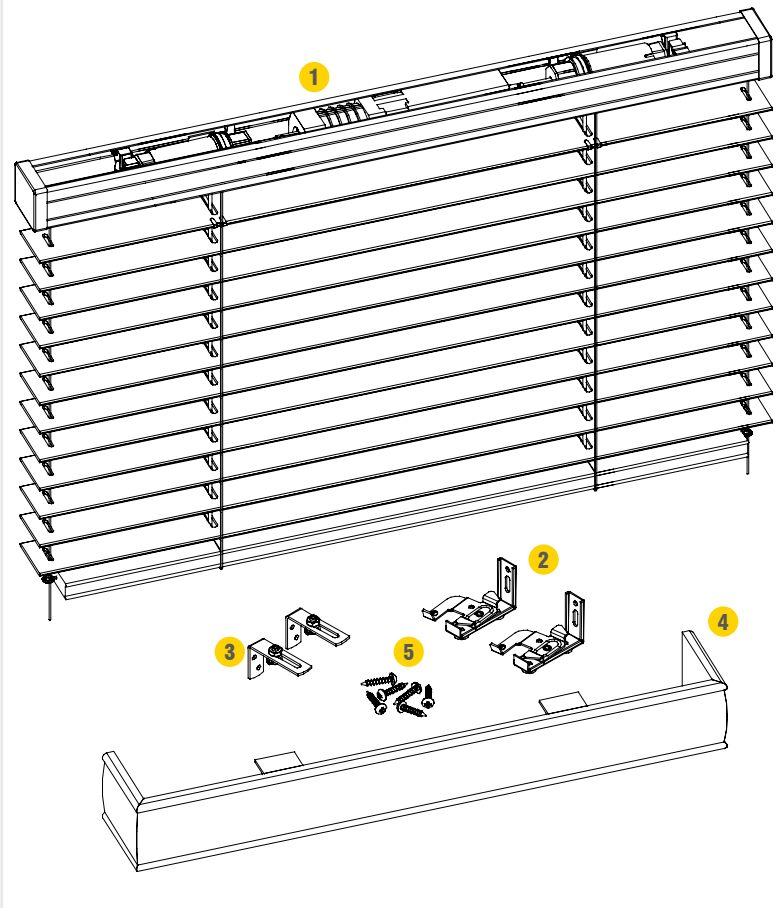
# **Montageanleitung**

## Holz-Jalousie 50 mm mit Motor

# Holzjalousie 50 mm

## 1. KOMPONENTEN

Abb. 1



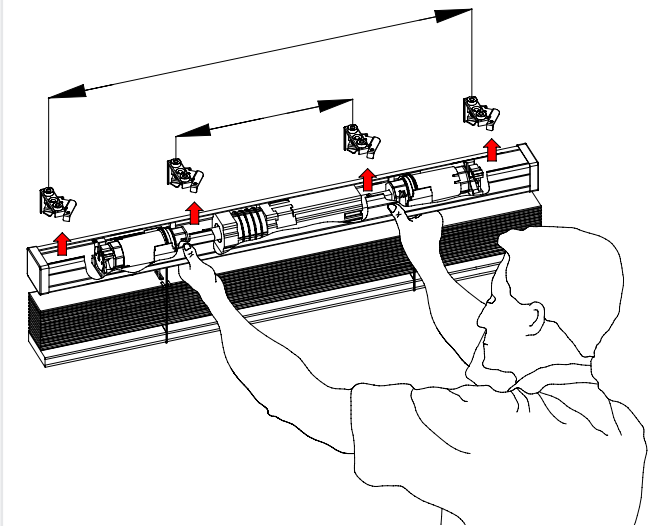
**Abb. 1:**

1. Holzjalousie 50 mm
2. Halter Twist
3. Spannwinkel mit Feststellring
4. Abdeckleiste
5. Schraube M3 x 12

# Holzjalousie 50 mm

## 2. MONTAGE

Abb. 2 - Montage der Halter



### Hinweis

Montieren Sie die Halter möglichst weit außen.

Montieren Sie die Halter auch möglichst nahe an die Führungselemente.

Abb. 3 - Deckenmontage

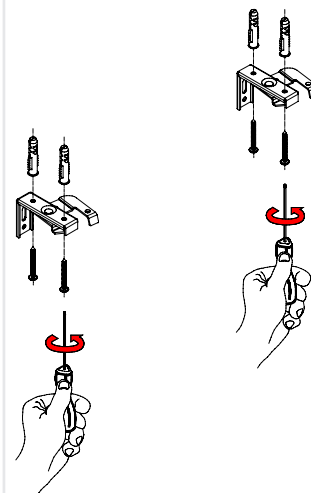


Abb. 4 - Jalousiemontage

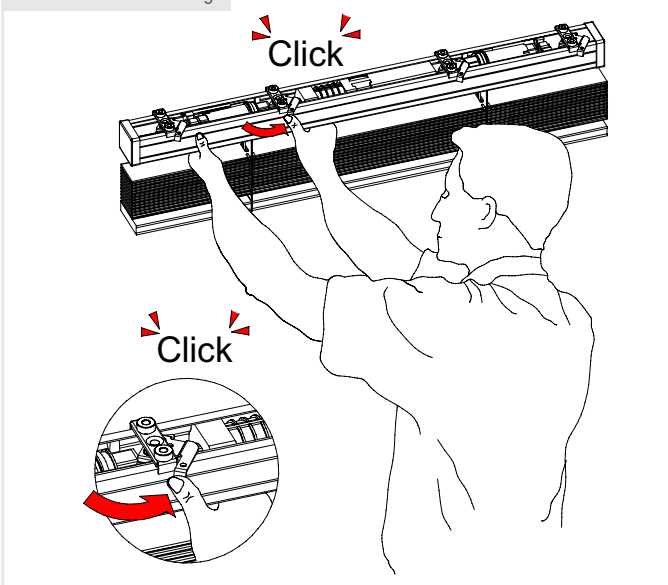
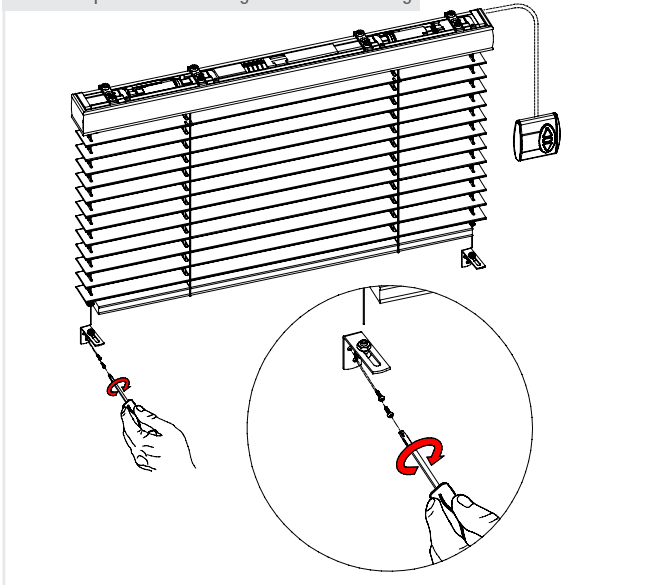


Abb. 5 - Spanschuhmontage bei Seitenführung



# Holzjalousie 50 mm

## 2. MONTAGE

Abb. 6

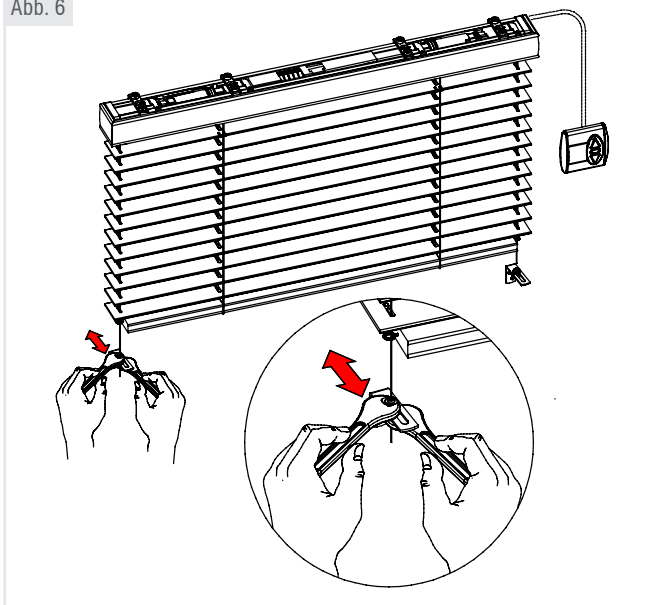


Abb. 7

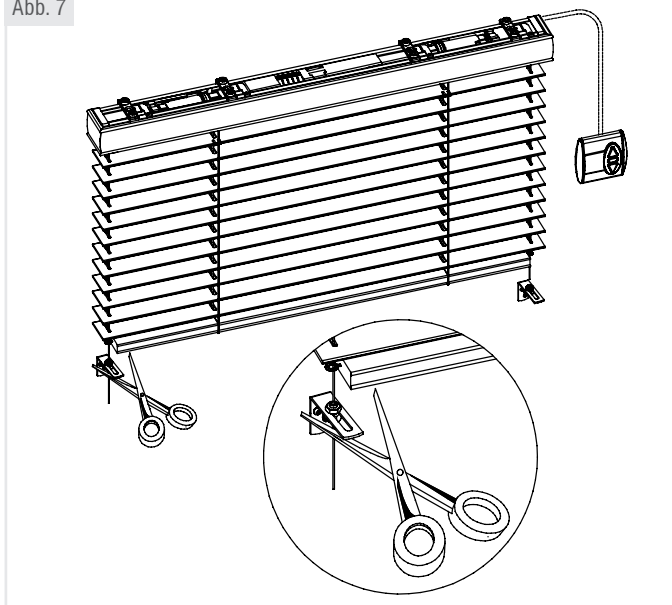
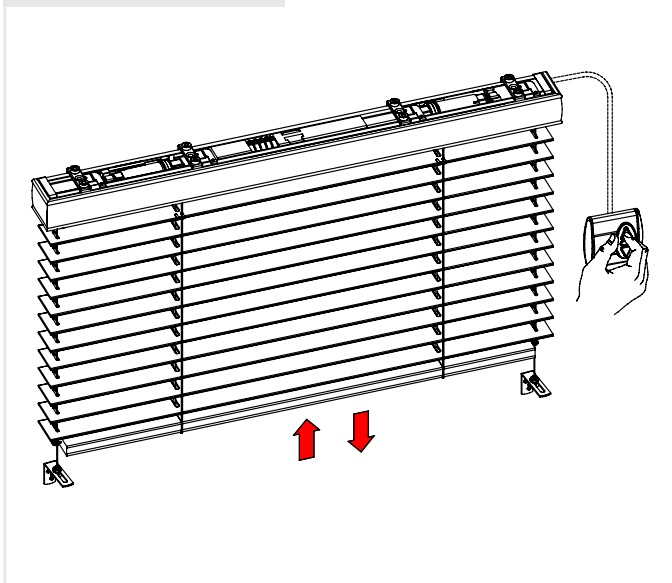


Abb. 8 - Bedienung der Jalousie



# Holzjalousie 50 mm

## Bedienungsanleitung der Holzjalousie 50 mm

### Bemessung und Montage

- Die Bemessung und Montage soll nur von geschultem Personal durchgeführt werden
- Der Hersteller haftet nicht für fehlerhafte Bemessung und fehlerhafte Montage

### Benutzung

- Die Bedienung der elektrisch betriebenen Jalousie erfolgt - nach fachgerechtem Anschluß - mittels Schalter oder Fernbedienung. Bitte verwenden Sie die dort beiliegenden Anleitungen

### Produktpflege

- Die Jalousie soll wenigstens einmal monatlich abgestaubt werden
- Bei der Bausanierung und im Falle großer Staubentwicklung soll die Jalousie vorher hochgezogen werden

### Der Hersteller haftet nicht für:

- Riss der Feder aufgrund fehlerhafter Benutzung
- Beschädigung aufgrund übermassiger Belastung
- unzweckmäßige Montage, d.h. in Räumen mit hoher Luftfeuchtigkeit und in der Nähe von Wärmequellen, die Materialien Veränderungen unterliegen können
- Ästhetikverlust aufgrund der Verschmutzung, falscher Reinigung, Beschädigung mit chemischen Mitteln
- Umarbeitung oder Reparatur die seitens des Kunden unternommen wurden und eine Beschädigung der Jalousie verursachten
- Verkratzen des Lackes und Beschädigungen der Textilelemente beim Auspacken des Produktes
- Mechanische Beschädigungen und Beschädigungen aufgrund:
  - nicht zweckmäßiger Benutzung des Produktes
  - nicht fachgerechter Aufbewahrung oder übermäßiger Belastung
  - Nichteinhaltung dieser Herstellerhinweise und Montageanleitung
  - Einwirkung höherer Gewalt, wie z.B. Überschwemmung usw.

