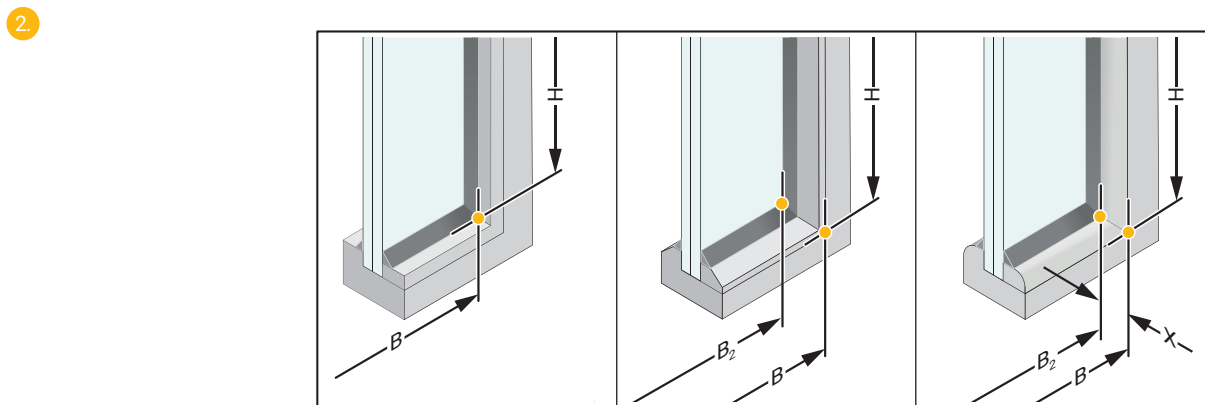
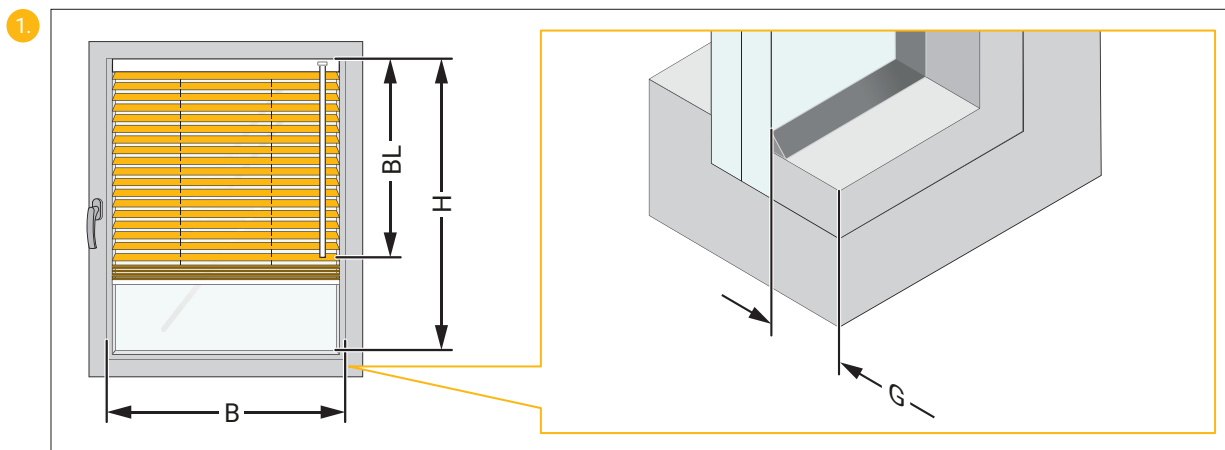



ALU-JALOUSIE 25 UP & DOWN

AUFMASSANLEITUNG FÜR S2/S3

Montage im Glasfalz

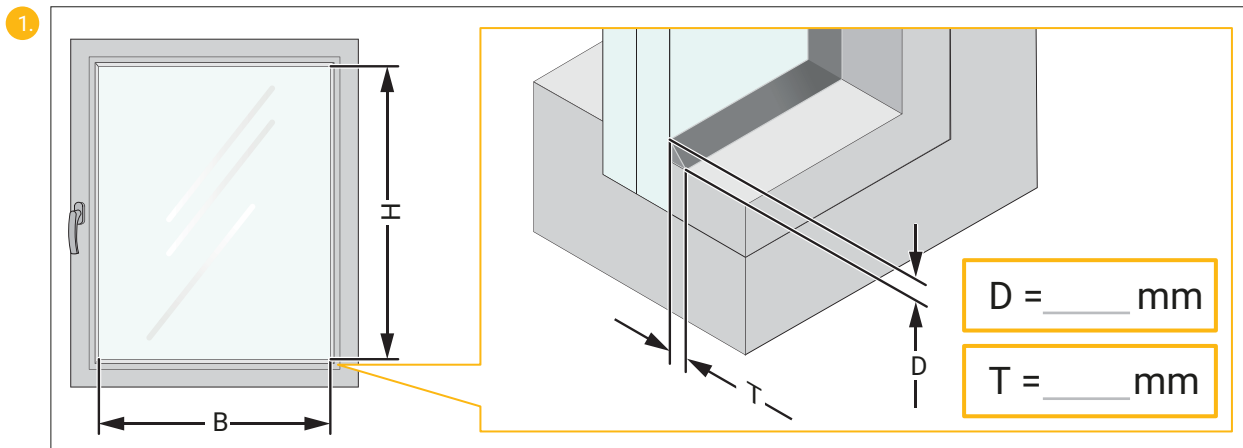


	$G = \text{min. } 28\text{mm}$		
J-AJ-25-LI 	$B - 5\text{ mm} = BB$ $H = BH$	wird nicht empfohlen	wird nicht empfohlen

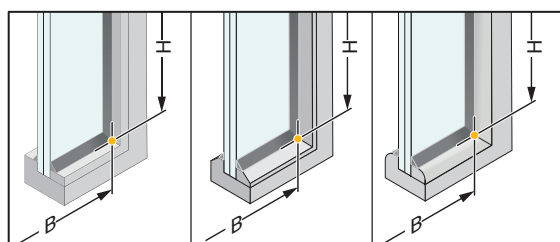
ALU-JALOUSIE 25 UP & DOWN

AUFMASSANLEITUNG FÜR ALU-JALOUSIE 25 UP & DOWN

Zwischen den Glasleisten: Klebmontage



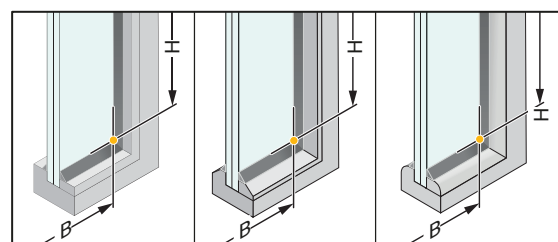
2. **A** $D \leq 5 \text{ mm}$ $T \leq 5 \text{ mm}$ **B** $D > 5 \text{ mm}$ $T \leq 5 \text{ mm}$ **C** $D \leq 5 \text{ mm}$ $T > 5 \text{ mm}$



Lichtes Maß:

$B = \underline{\hspace{2cm}} \text{ mm}$

$H = \underline{\hspace{2cm}} \text{ mm}$



Sichtbares Glas:

$B = \underline{\hspace{2cm}} \text{ mm}$

$H = \underline{\hspace{2cm}} \text{ mm}$

3.

<p>J-AJ-25-LI</p>	$D \leq 5 \text{ mm}$ $T \leq 5 \text{ mm}$	$B - 5 \text{ mm} = \text{BB}$ $H - 4 \text{ mm} = \text{BH}$
	$D > 5 \text{ mm}$ $T \leq 5 \text{ mm}$	$B + 3 \text{ mm} = \text{BB}$ $H + 6 \text{ mm} = \text{BH}$
	$D \leq 5 \text{ mm}$ $T > 5 \text{ mm}$	$B - 4 \text{ mm} = \text{BB}$ $H - 3 \text{ mm} = \text{BH}$

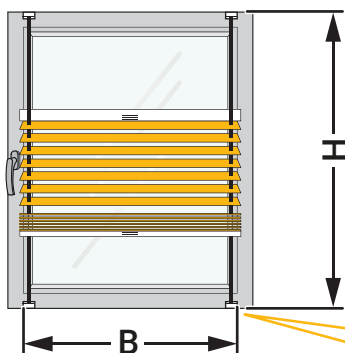
Legende:
 BB = Bestellbreite
 BH = Bestellhöhe

4. Bestellgröße:
 $\text{BB} = \underline{\hspace{2cm}} \text{ mm}$ $\text{BH} = \underline{\hspace{2cm}} \text{ mm}$

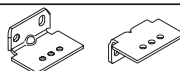
ALU-JALOUSIE 25 UP & DOWN

AUFMASSANLEITUNG FÜR ALU-JALOUSIE 25 UP & DOWN

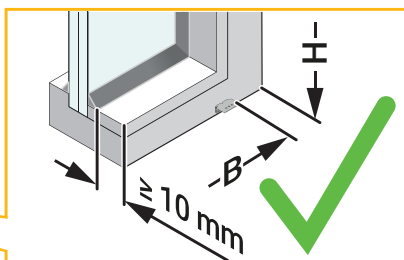
Auf dem Fensterrahmen



Wandträger



$B = \text{Lichte Breite} + \text{Überstand links und rechts} = BB$
 $H - 32 \text{ mm} = BH$



Bestellgröße:

$BB = \underline{\hspace{2cm}} \text{ mm}$

$BH = \underline{\hspace{2cm}} \text{ mm}$