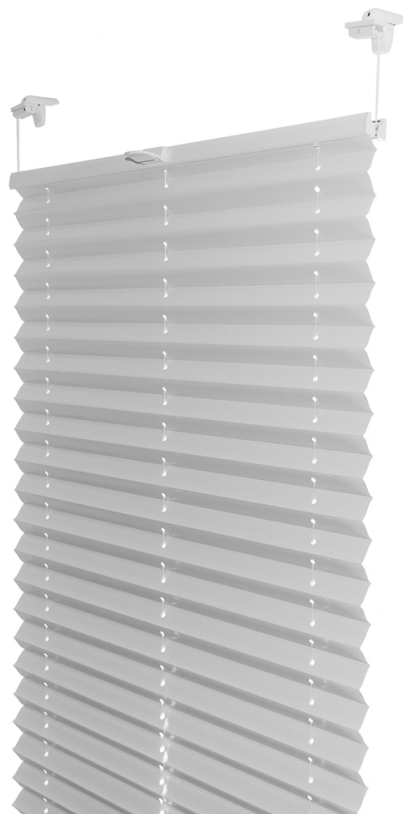


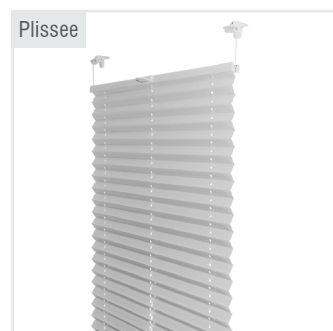
Technische Informationen

Folienplissee 150



FOLIENPLISSEE 150

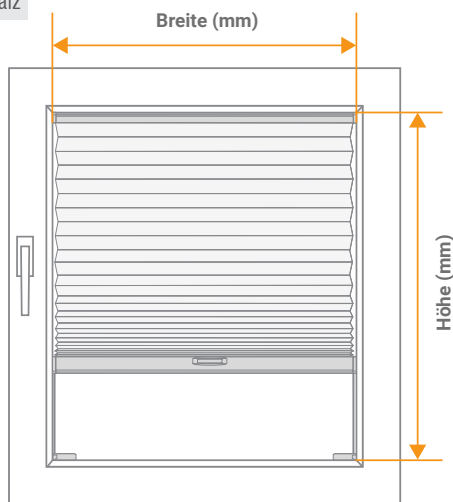
max. Breite:	150 cm
max. Höhe:	220 cm
Farben, Standard:	<ul style="list-style-type: none">• weiß (pulverbeschichtet),• silber (eloxiert),• messing (eloxiert),• schwarzbraun (pulverbeschichtet)
Farben, Mehrpreis:	<ul style="list-style-type: none">• Sonder-RAL
Folie, Standard:	<ul style="list-style-type: none">• weiß/silber plissiert• grau/silber plissiert
Folieneigenschaften:	<ul style="list-style-type: none">• weiß/silber - Wärmereflexion 95%, Lichttransmission 0,1%• grau/silber - Wärmereflexion 90%, Lichttransmission 3%
Lieferumfang:	<ul style="list-style-type: none">• Plissee• Klemmträger (je nach Montageart)• Glasleistenwinkel (je nach Montageart)



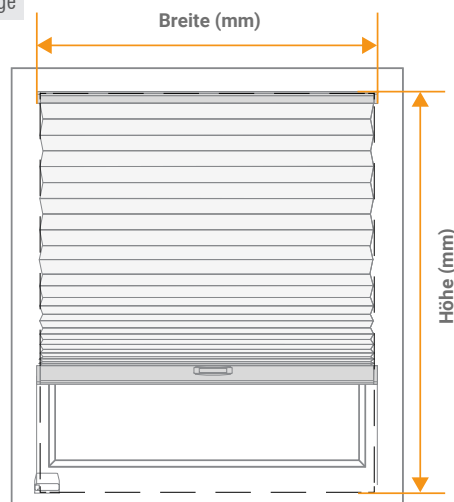
FOLIENPLISSEE 150

AUFMASS

Im Glasfalz

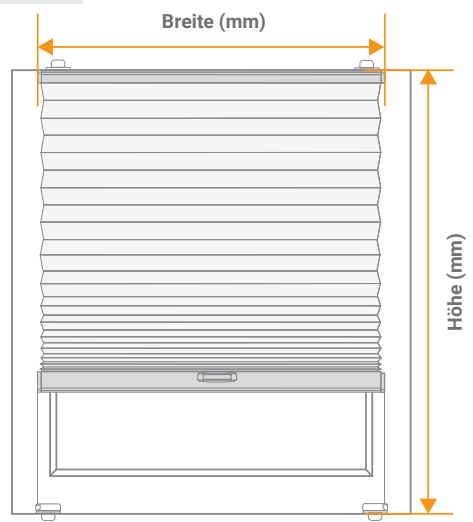


Rahmenmontage

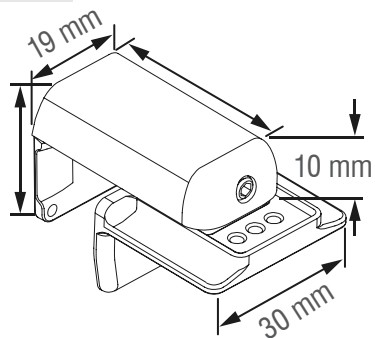


- **Einsatzgebiet:** Verdunkelung, Deko, Sichtschutz
- **Montage auf dem Rahmen:** Bestellbreite, Bestellhöhe + gewünschten Überstand
- **Klemmträgermontage:** Bestellbreite einschließlich des gewünschten Überstands, Bestellhöhe abzüglich 10 mm

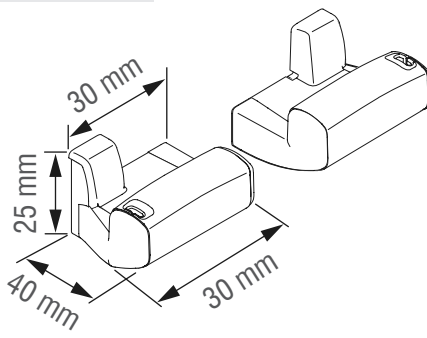
Klemmträgermontage



Klemmträger

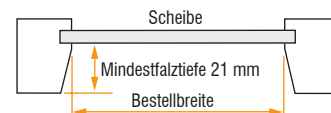


Glasleistenwinkel

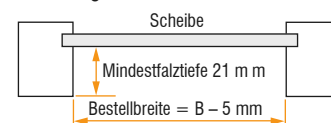


Maße Glasfalz

Glasfalz schräg:



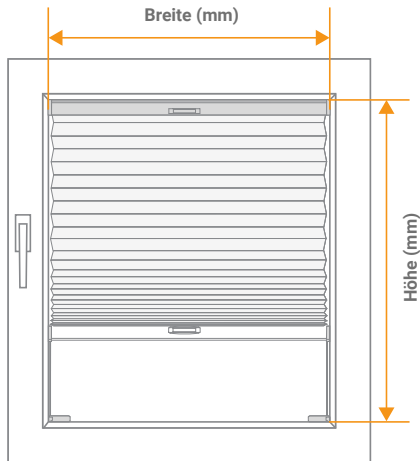
Glasfalz gerade:



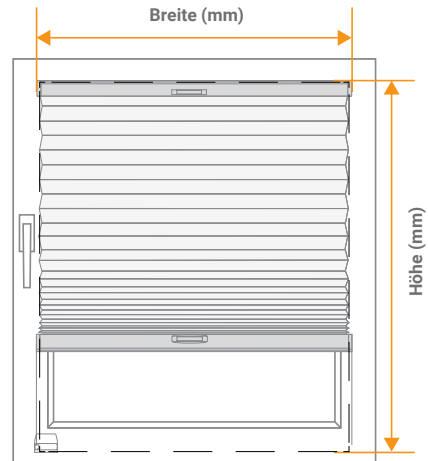
FOLIENPLISSEE 150

AUFMASS

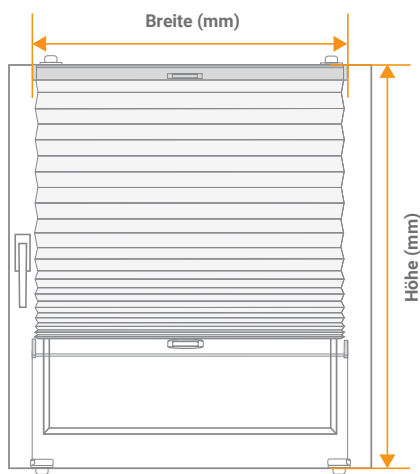
Im Glasfalz VS2



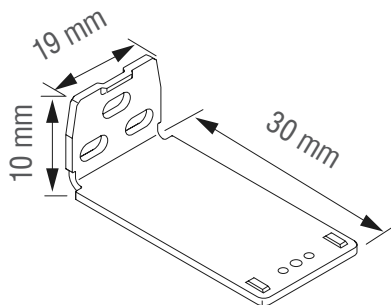
Rahmenmontage VS2



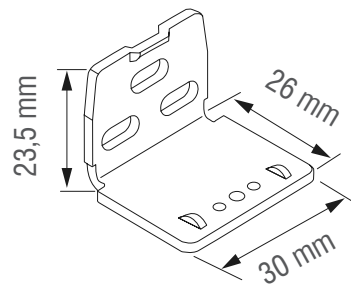
Klemmträgermontage VS2



Wandwinkel kurz



Wandwinkel lang



Spannschuh

