

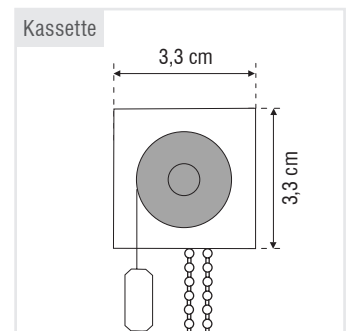
Technische Informationen

Energiespar-Rollo 33



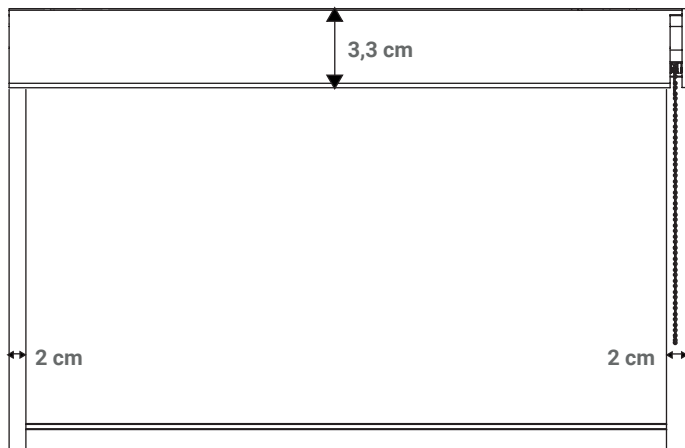
ENERGIESPAR-ROLLO 33

max. Breite:	150 cm (stoffabhängig)
max. Höhe:	200 cm (stoffabhängig)
Ausführung:	geschlossenes System
Profifarben, Standard:	<ul style="list-style-type: none">• weiß (ähnlich RAL 9016),• silber eloxiert
Kunststoffteile:	<ul style="list-style-type: none">• weiß• grau
Seitenführung:	Profilführung
Bedienung:	<ul style="list-style-type: none">• Kettenzug
Gewebe:	Thermo Rollo Folie, Textilscreens
Lieferumfang:	<ul style="list-style-type: none">• Rollo• Seitenführungsschienen 2x• Endkappen 2x• Schrauben + Bohrungsstopfen (nur bei Schraubmontage)• Klebebänder (bereits werkseitig aufgezogen)

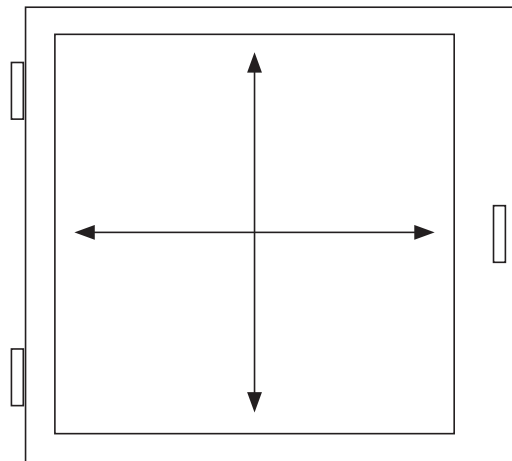


AUFMASS

Aufmaß

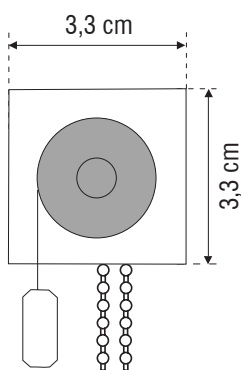


Lichtes Flügelmaß an der Flügelvorderkante

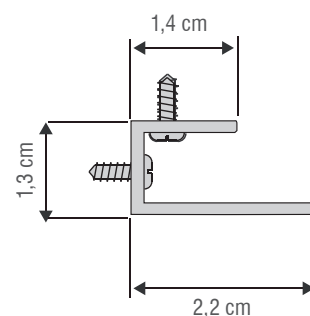


- **Einsatzgebiet:** für Hitzeschutz, Verdunkelung, Dekoration (behangabhängig)
- **Bestellmaß:** liches Flügelmaß an der Flügelvorderkante

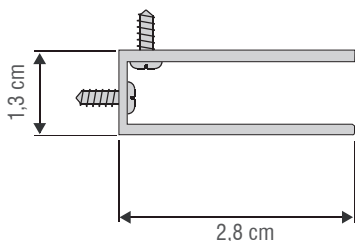
Kassette



Seitenführung Standard (hinterlüftet)



Seitenführung Optional (extra breit)



Seitenführung Optional (schmal)

