

INNENROLLO

TECHNISCHE INFORMATIONEN TYP IR-76 SEILGEFÜHRT

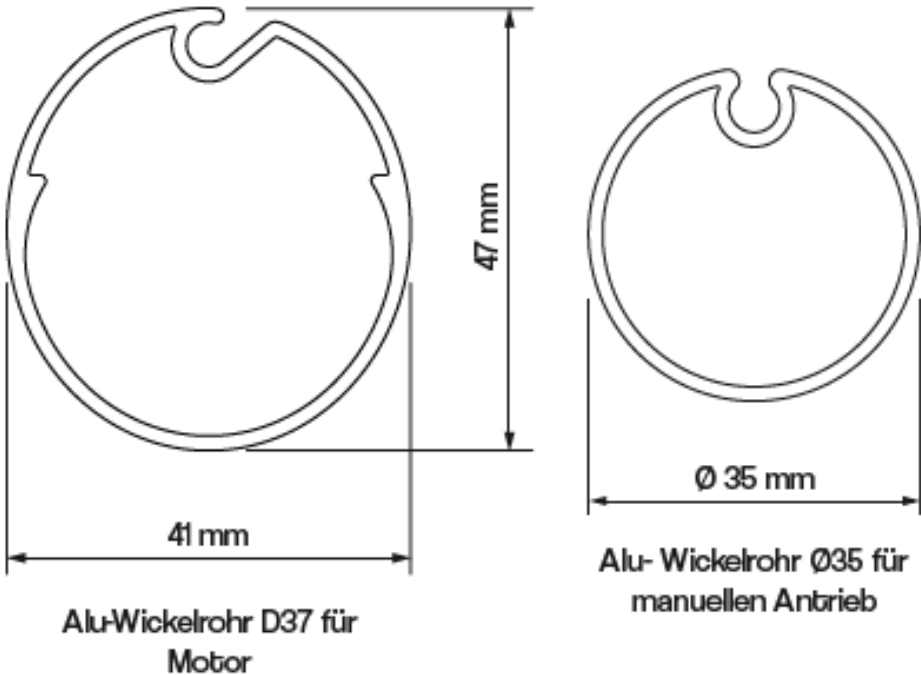
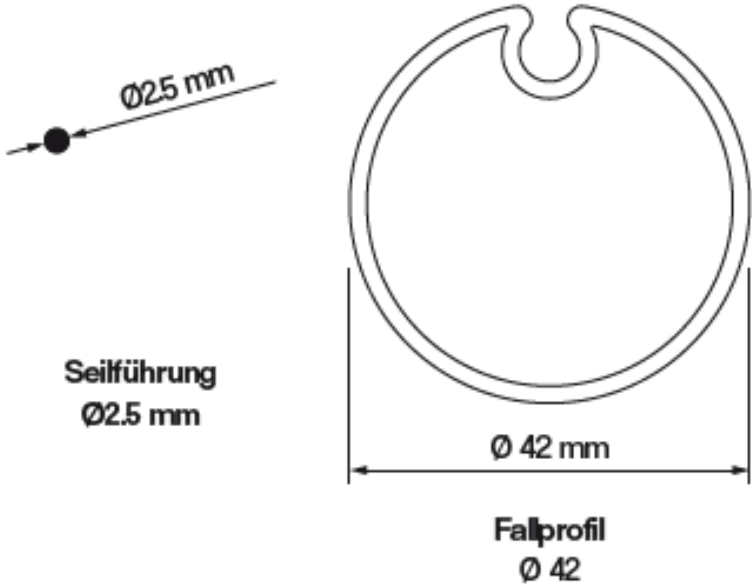


Inhaltsverzeichnis

1. Inhaltsverzeichnis
2. Fallprofil
3. Spannwinkel
4. Abmessung die Montage
5. Universeller Halter

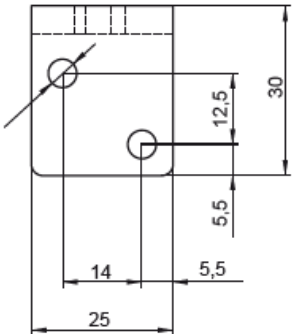
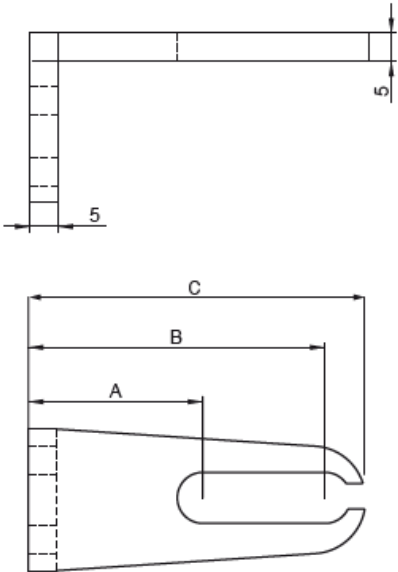
Innenrollo Typ IR-76 seilgeführt

Fallprofil



Innenrollo Typ IR-76 seilgeführt

Spannwinkel



Spannwinkel sind in folgenden Größen erhältlich:

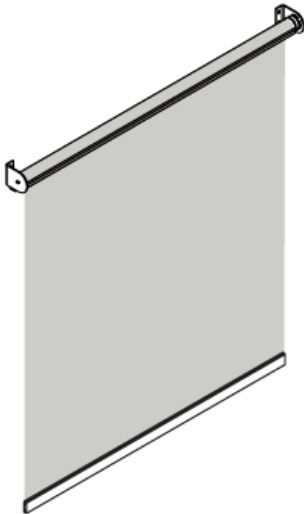
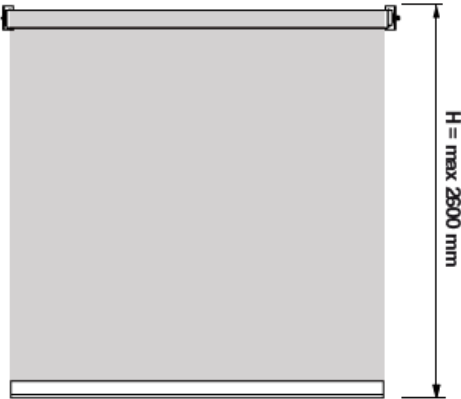
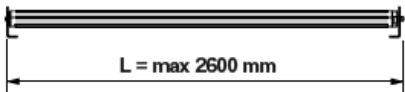
A	B	C
15mm*	36mm*	46mm
29mm	50mm	60mm
55mm	76mm	86mm
83mm	104mm	114mm
111mm*	132mm*	142mm
139mm*	160mm*	170mm

* auf Bestellung, längere Produktionszeit.

Innenrollo Typ IR-76 seilgeführt

Abmessung die Montage

ABMESSUNGEN - DIE MONTAGE



Max. Abmessungen
2600 mm x 2600 mm

Innenrollo Typ IR-76 seilgeführt

Universeller Halter

UNIVERSELLER HALTER - MONTAGE AN DER WAND ODER DECKE

