

INNENROLLO

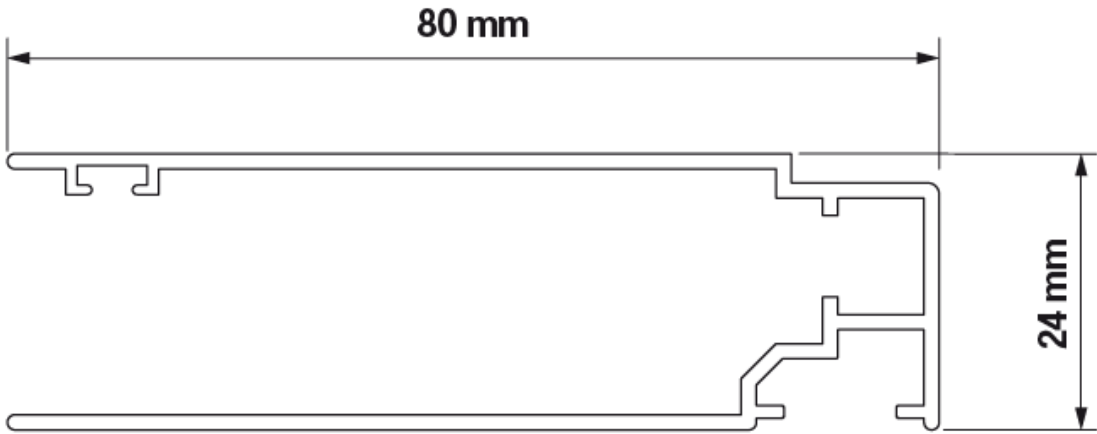
TECHNISCHE INFORMATIONEN TYP IR-103 FÜHRUNGSSCHIENE



Inhaltsverzeichnis

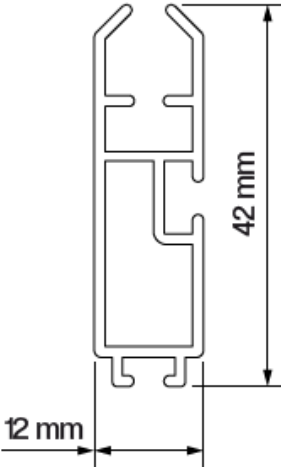
1. Inhaltsverzeichnis
2. Führungsschiene
3. Fallprofil
4. Montage-Clip, Speerelement
5. Führungsschiene Innenmontage, Nischenmontage
6. Führungsschiene Innenmontage, Wandmontage
7. Direkte Wandmontage
8. Winkelrohr

Innenrollo Typ IR-103 Führungsschiene

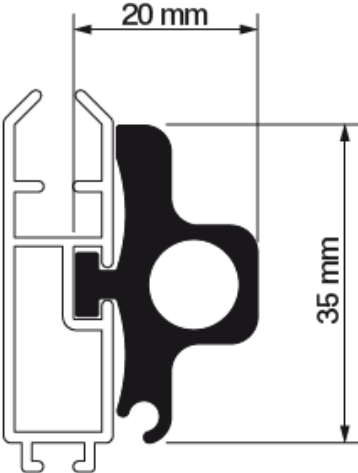


Führungsschiene
G80

Innenrollo Typ IR-103 Führungsschiene

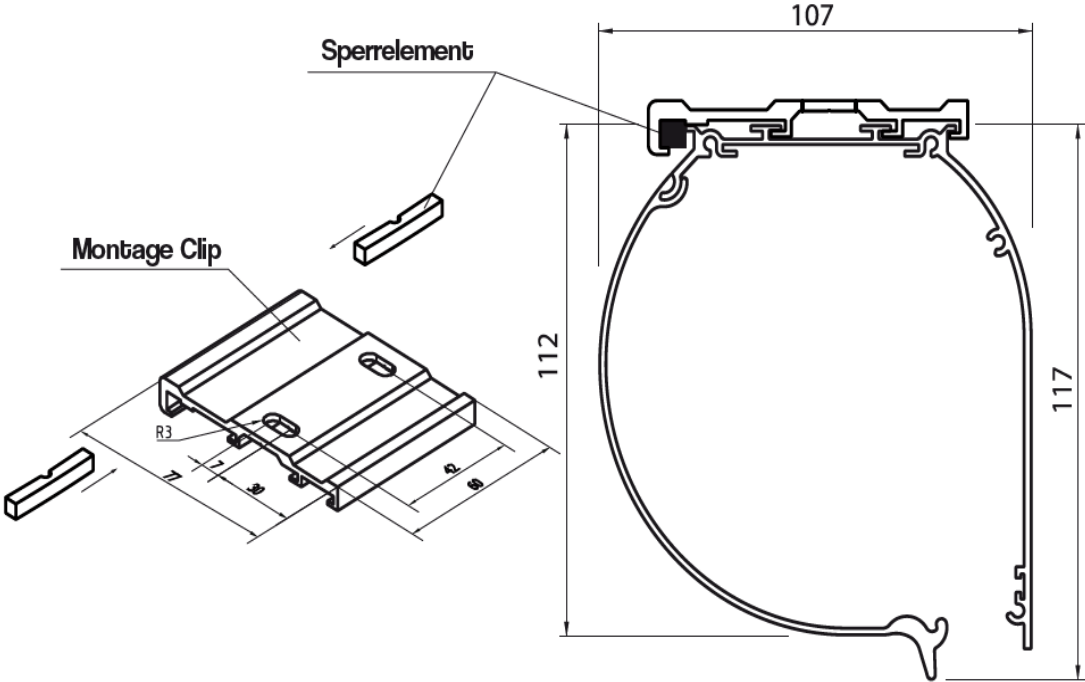


Fallprofil
FG42

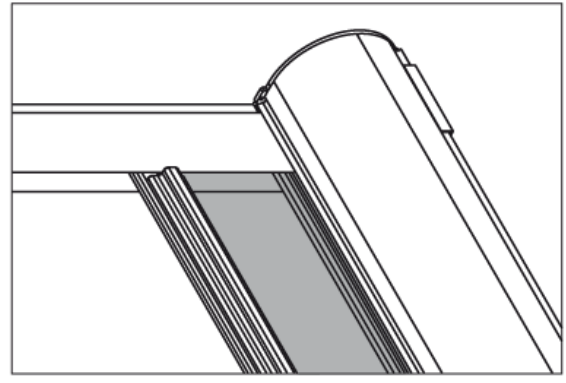
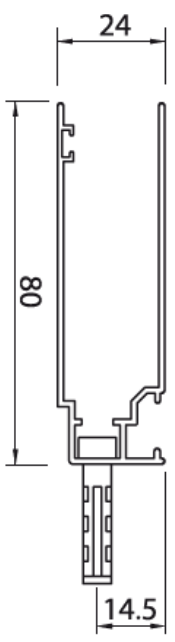
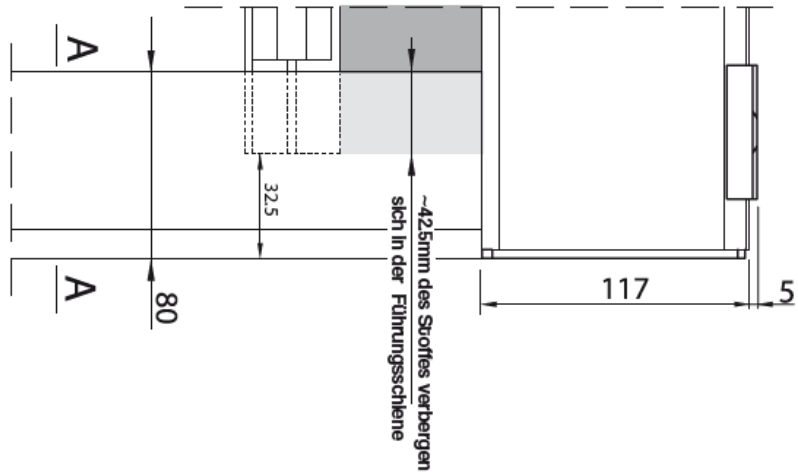
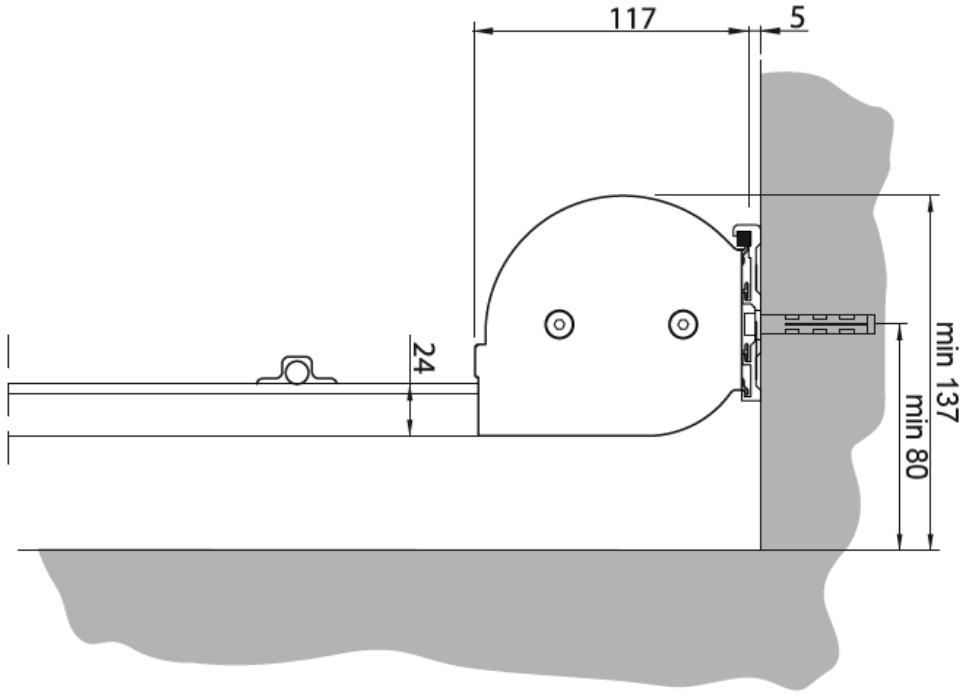


Bescherungsprofil
FG42R

Innenrollo Typ IR-103 Führungsschiene



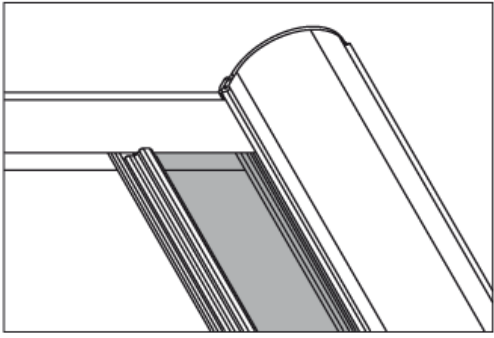
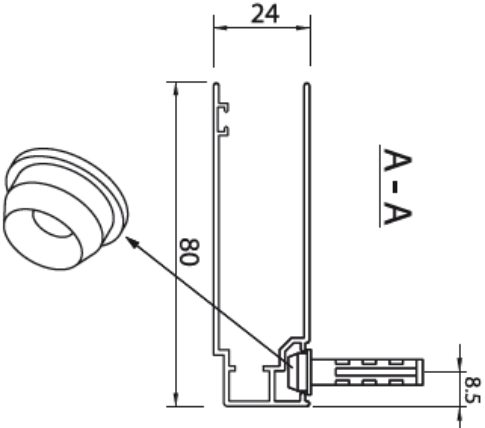
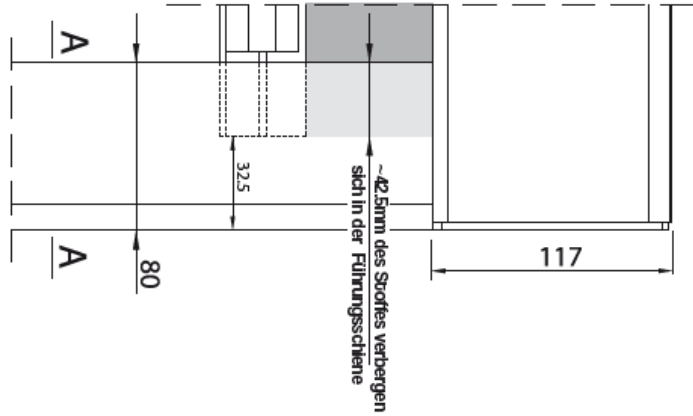
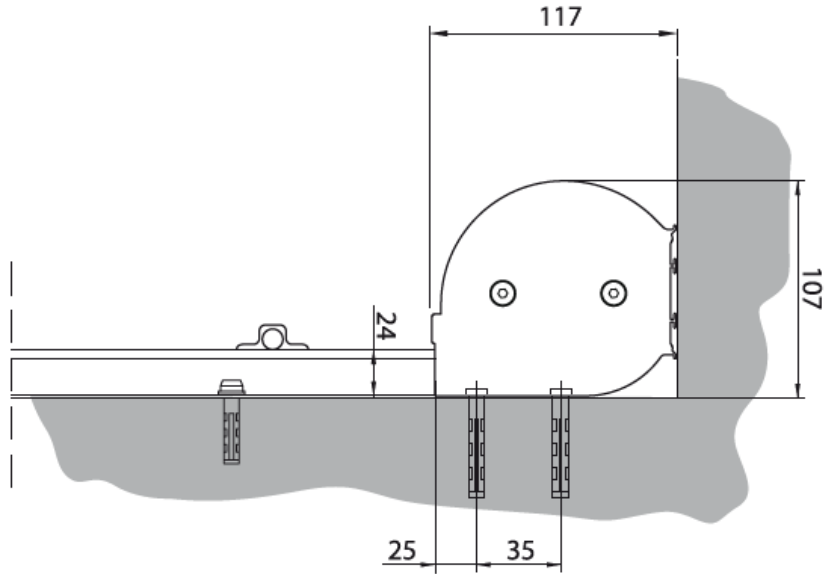
Innenrollo Typ IR-103 Führungsschiene



A - A

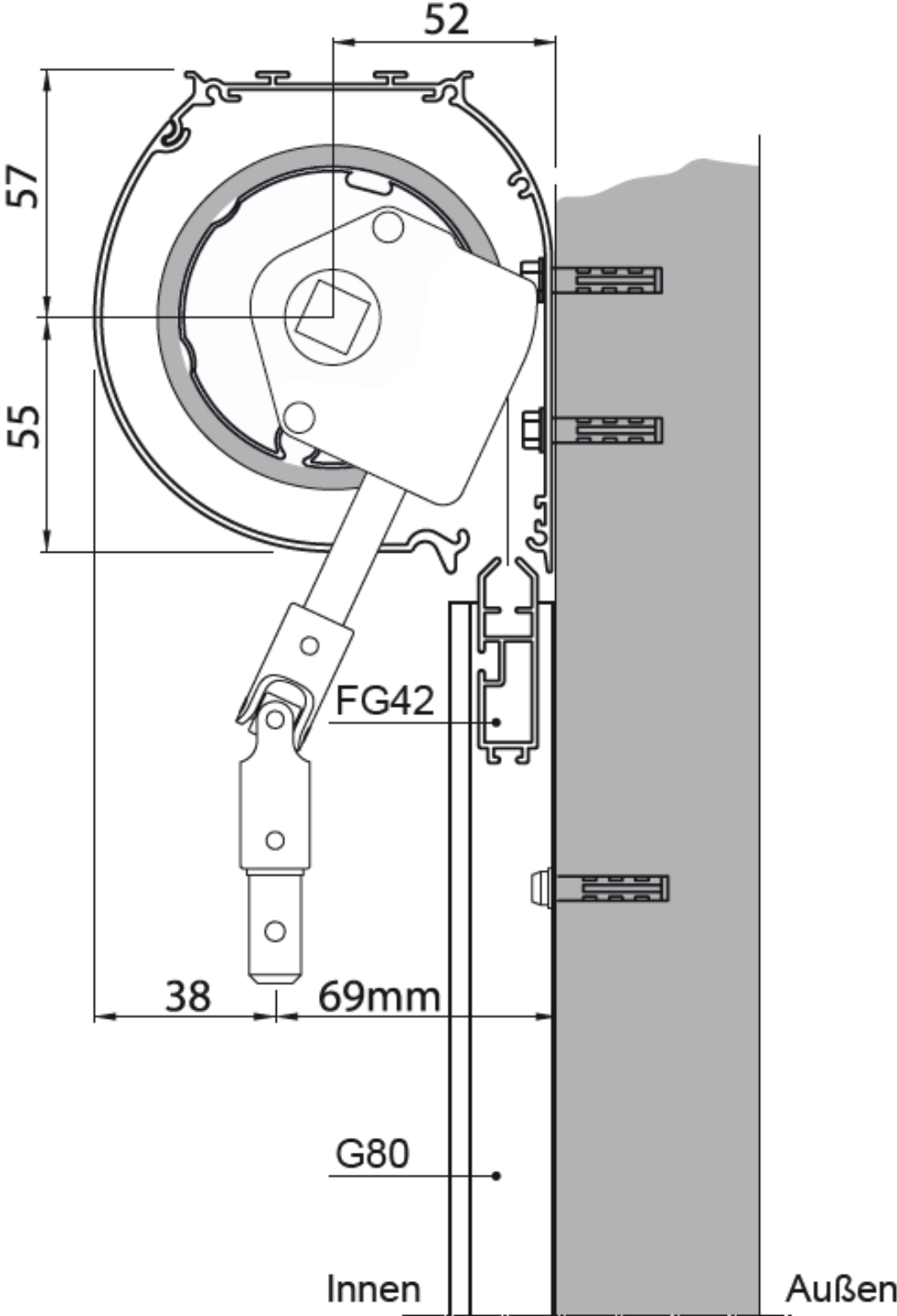
NISCHENMONTAGE
FÜHRUNGSSCHIENEN G80 - NUR ZUR INNENMONTAGE

Innenrollo Typ IR-103 Führungsschiene



WANDMONTAGE
FÜHRUNGSSCHIENEN G80 - NUR ZUR INNENMONTAGE

INNENMONTAGE - DIREKT AN DIE WAND



Innenrollo Typ IR-103 Führungsschiene

