

Rollo up & down

Montage-, Bedienungs- und Wartungsanleitung

in der Lieferung enthalten



Inhaltsverzeichnis

Inhaltsverzeichnis

1	Hinweise zur Sicherheit und zum Produkt.....	3
2	Montage	4
2.1	Produkt auspacken	4
2.2	Lieferumfang.....	4
2.3	Montagepunkte setzen	4
2.4	Glasleisten-Rollo montieren	5
2.5	Funktionsprüfung durchführen	7
2.6	Problembhebung Seitliches Spiel Kassette.	7
2.7	Problembhebung Schnurspannung erhöhen	8
2.8	Problembhebung Kassette hängt schief.	8
2.9	Montage abschließen	8
3	Bedienung.....	9
3.1	Produkt mit Hand hoch und tieffahren	9
4	Instandhaltung.	10
4.1	Reinigung und Pflege.	10
4.2	Wartung	11
4.3	Ersatzteile/Reparatur.....	11
4.4	Gewährleistung.....	11

1 Hinweise zur Sicherheit und zum Produkt



Warnhinweise sind mit diesem Symbol in der Anleitung gekennzeichnet.



- Anleitung vor dem Gebrauch des Produktes durchlesen!
- Sicherheits- und Einstellhinweise beachten!

Zielgruppe

Die Anleitung richtet sich an Personen, die das Produkt montieren, bedienen, pflegen und/oder warten.

Für die Montage müssen Kenntnisse zum Thema Arbeitsschutz, Unfallverhütungsvorschriften, Umgang mit Leitern, Einbringung von Befestigungsmaterialien, Inbetriebnahme und Betrieb des Produktes vorhanden sein.

Wird über eine dieser Qualifikationen nicht verfügt, muss ein fachkundiges Montageunternehmen beauftragt werden.

Zulässige Tätigkeiten

Zulässig sind nur Tätigkeiten an dem Produkt, die in dieser Anleitung beschrieben sind. Es dürfen keinerlei sonstige Veränderungen ohne schriftliche Genehmigung vorgenommen werden.

Bestimmungsgemäße Verwendung

Die nachfolgenden Angaben gelten für folgendes Produkt: Glasleisten-Rollo

Das Produkt ist ein innenliegender Sonnenschutz, der als Blend- oder Sichtschutz an senkrechten Glasflächen eingesetzt wird. Bei Befestigungsart Einkomponentenband darf es zu keinen großen Erschütterungen kommen.

Zur bestimmungsgemäßen Verwendung gehören auch das Beachten der vorliegenden Anleitung und die Einhaltung der darin enthaltenen Vorgaben zur Instandhaltung.

Teilebezeichnung

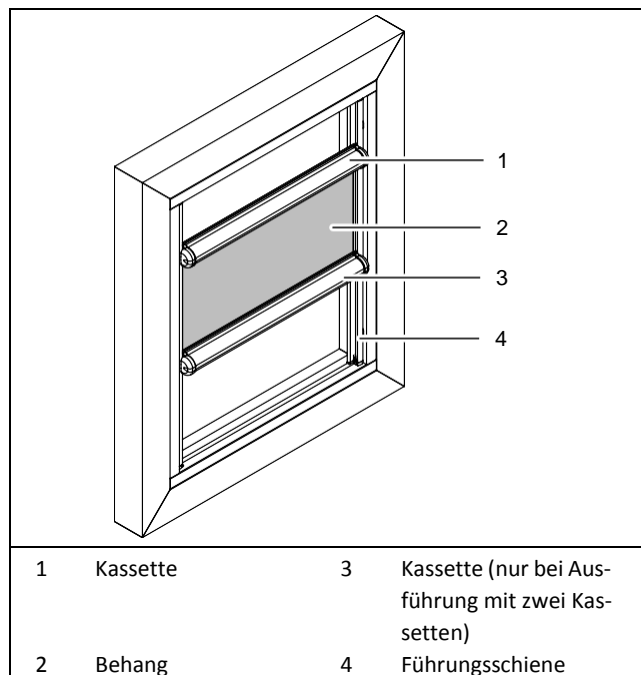


Abb. 1: Teileübersicht Glasleisten-Rollo

Montage

2 Montage



HINWEIS

Mangelnde Fachkenntnisse!

Durch unsachgemäße Montage können sowohl das Produkt als auch angrenzende Teile beschädigt werden.

- Falls keine Fachkenntnisse für die Montage vorhanden sind, muss die Montage eine Fachkraft durchführen!



INFO

Der Stoff wird im gesamten Fertigungsablauf mit Sorgfalt behandelt, um Flecken und Beschädigungen auszuschließen. Es erfolgt eine abschließende 100% Prüfung. Für nachträgliche Verschmutzungen wird keine Haftung übernommen.

- Bei der Montage Stoff vor Schmutz schützen!

2.1 Produkt auspacken



WARNUNG

Erstickungsgefahr durch Unachtsamkeit!

Kunststofffolien, Styroporsteile, Kleinteile usw. können für Kinder zu einem gefährlichen Spielzeug werden.

- Kinder von Kleinteilen fernhalten!
- Verpackungsmaterial nicht achtlos liegen lassen!



INFO

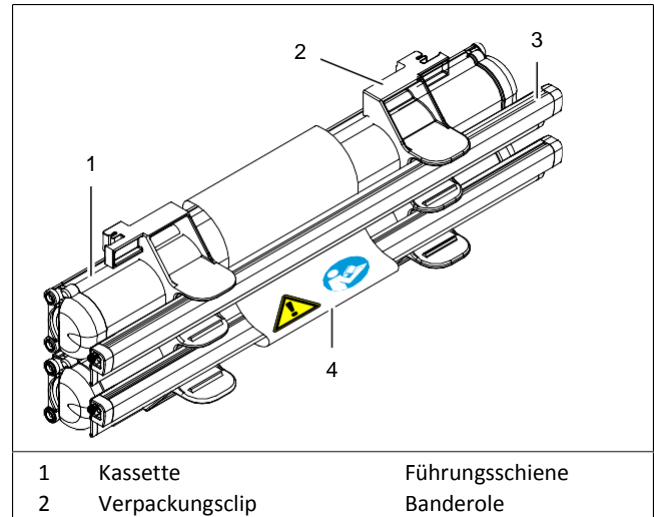
Das verwendete Verpackungsmaterial ist nach dem Auspacken sachgerecht zu entsorgen.

- Produkt und Einzelteile vorsichtig auspacken!



INFO

- Montageclip [2] erst nach kompletter Montage entfernen!



1	Kassette	Führungsschiene
2	Verpackungsclip	Bänderole

Abb. 2: Auslieferungszustand (hier mit zwei Kassetten)

- Bänderole [4] und Verpackungsclip [2] **nicht** entfernen!

2.2 Lieferumfang



INFO

- Lieferumfang gemäß Lieferschein überprüfen!
- Teile auf Unversehrtheit überprüfen!
- Situation vor Ort mit den Bestelldaten vergleichen!
- Montage unterbrechen und Rücksprache mit Sicht- & Allwetterschutz halten, sollten Teile beschädigt sein oder Angaben nicht der Bestellung entsprechen!

2.3 Montagepunkte setzen

Position der Montagepunkte

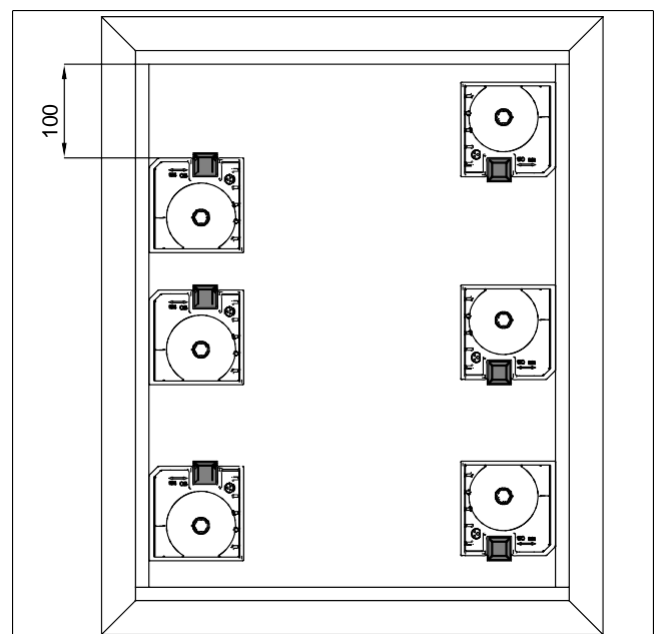


Abb. 3: Position Montagepunkte (alle Maßangaben in mm)

Fenster für Montage vorbereiten

- Fensterscheibe mit Reinigungsmittel (im Zubehör) säubern! Scheibe mind. 5 Min. trocknen lassen.



HINWEIS

Produktbeschädigung durch herunterfallendes Glasleisten-Rollo

Durch Feuchtigkeit auf der Fensterscheibe wird die Haftung der rückseitigen Klebefläche verringert und das Glasleisten-Rollo kann herunterfallen!

- Die Fensterscheibe nach der Reinigung gut abtrocknen lassen bzw. mit fusselfreiem Tuch abtrocknen!
- Bei Holzfenstern mit Silikonrückständen einen Primer zur Haftverbesserung verwenden!

Montagepunkte befestigen

	<ul style="list-style-type: none"> ■ Montagepunkt abziehen!
	<ul style="list-style-type: none"> ■ Montagelehre im Fenster positionieren (Abb. 3)! ■ Montagepunkt in Montagelehre einsetzen und festdrücken!

2.4 Glasleisten-Rollo montieren

Führungsschienen aufklappen



INFO

- Die Verpackungsclips erst **nach** der Montage des Glasleisten-Rollos am Fenster entfernen!

	<ul style="list-style-type: none"> ■ Glasleisten-Rollo wie dargestellt ablegen!
	<ul style="list-style-type: none"> ■ Obere Führungsschiene aus dem Verpackungsclip nehmen und nach links wegklappen! ■ Banderole entfernen!

	<ul style="list-style-type: none"> ■ Untere Führungsschiene nach rechts wegklappen!
--	--

Führungsschienen aufstecken (eine Kassette)

<ol style="list-style-type: none"> 1 Führungsschienen 2 Kassette Laufrollen 3 	<ol style="list-style-type: none"> 4 Verpackungsclip 5 Endstab 6 Endkappe Führungsschiene

Abb. 4: Führungsschienen aufstecken (eine Kassette)



INFO

Die weiße Schnur, die locker in der Führungsschiene [1] liegt, nicht mit dem Verpackungsclip einklemmen.

	<ul style="list-style-type: none"> ■ Produkt am oberen Führungsschienenende positionieren! ■ Führungsschienen [1] seitlich auf die Laufrollen der Kassette [2] aufschieben! ■ Führungsschiene [1] bis zur Endkappe [6] hochschieben! ■ Verpackungsclips [4] nach außen schieben und in Führungsschienen [1] einrasten!
--	--

Montage

Führungsschienen aufstecken (zwei Kassetten)

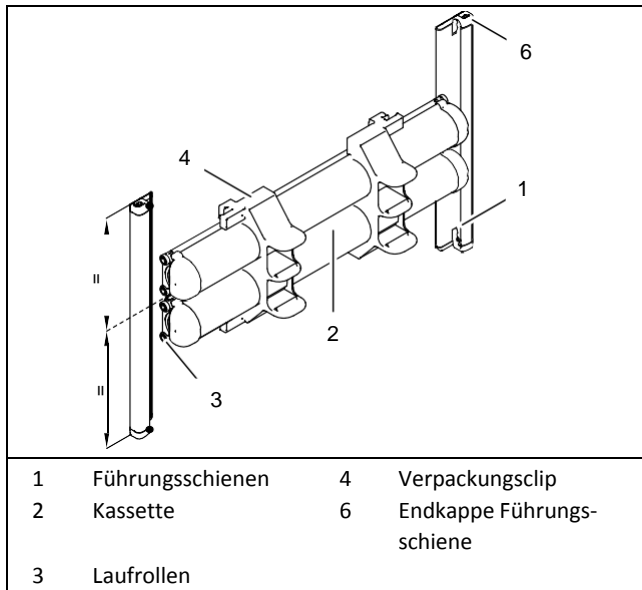
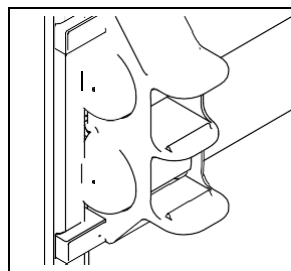


Abb. 5: Führungsschienen aufstecken (zwei Kassetten)



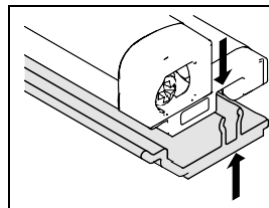
INFO

Die weiße Schnur, die locker in der Führungsschiene [1] liegt, nicht mit dem Verpackungsclip einklemmen.



- Führungsschienen [1] seitlich auf die Laufrollen der Kassetten [2] aufschieben!
- Verpackungsclips [4] nach außen schieben und in Führungsschienen [1] einrasten!

Clipprofil mit Führungsschiene/Endstab verbinden



- Führungsschiene/Endstab in Clipprofil eindrücken! Überprüfung, ob Verrastung über die komplette Länge vorhanden ist.

Schnurspanner festziehen



INFO

Der schwarze Schnurstopper [6] dient als Anschlag und darf nicht verstellt werden!

Schnurspanner und Schnurstopper sind mit einer farbigen Hilfsschnur [3] verbunden.

Die weiße Schnur [1] liegt bis zum Verspannen locker in der Führungsschiene.

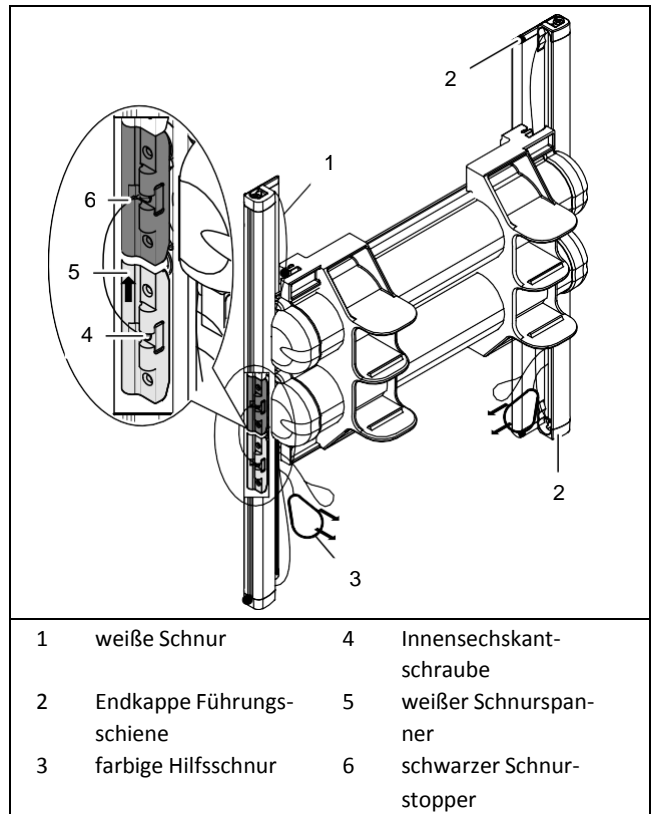


Abb. 6: Schnurspanner festziehen



INFO

Zur Erreichung der vorgesehenen Position ist eingewisser Kraftaufwand notwendig.

- An den Enden der farbigen Hilfsschnur [3] ziehen, um die weiße Schnur [1] zu spannen! Beim Spannen darf sich die weiße Schnur [1] **nicht** um die Endkappen der Führungsschienen [2] wickeln.
- Den weißen Schnurspanner [5] bis zum Anschlag an den schwarzen Schnurstopper [6] ziehen und mit Innensechskantschraube [4] in Führungsschiene fixieren!

Führungsschienen/Endstab auf Fensterscheibe befestigen

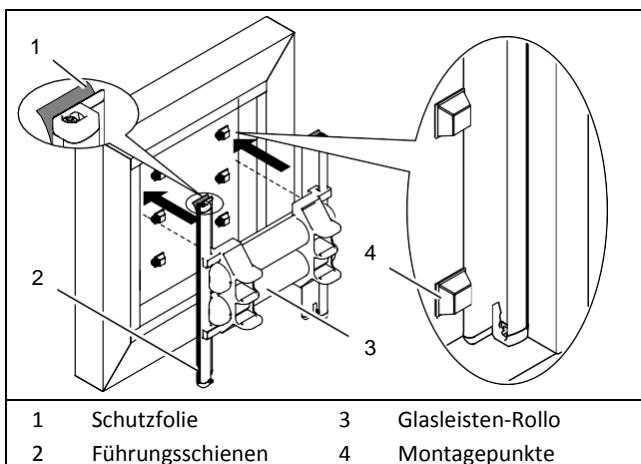
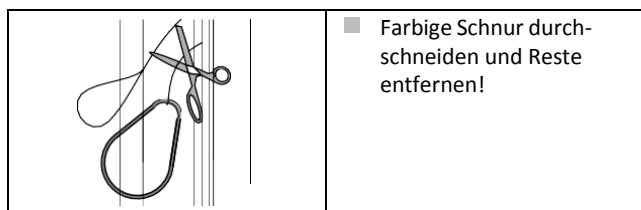


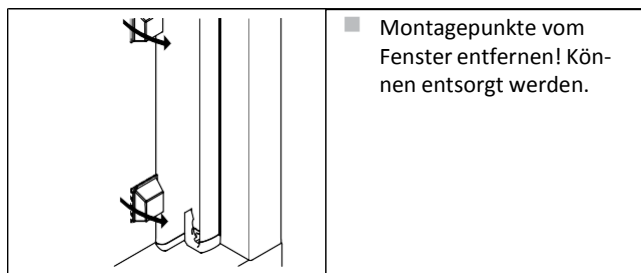
Abb. 7: Führungsschienen befestigen

- Schutzfolie [1] an den Clipprofilen abziehen!
- Führungsschienen [2] und ggf. Endstab zwischen Fensterrahmen und Montagepunkten [4] auf der Fensterscheibe positionieren und andrücken!

Hilfsschnur entfernen

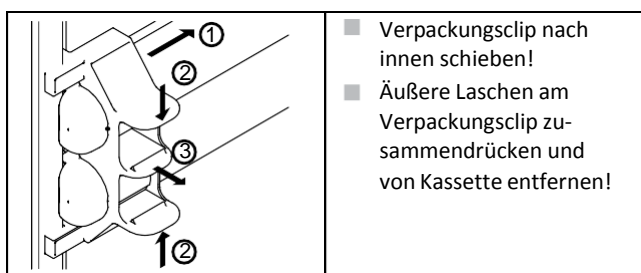


Montagepunkte entfernen



Verpackungsclip entfernen

i **INFO**
Den Verpackungsclip für eine Demontage (Reinigung des Fensters) des Glasleisten-Rollos aufbewahren.



2.5 Funktionsprüfung durchführen

- Rollo mehrmals tief- und hochfahren und dabei das Fahrverhalten der Kassette überprüfen! Ggf. Nacharbeiten durchführen ([siehe Kapitel 2.7/Seite 8](#)).
- Seitliches Spiel der Kassette überprüfen! Ggf. Nacharbeiten durchführen ([siehe Kapitel 2.6/Seite 7](#)).
- Schiefhang der Kassette überprüfen! Ggf. Nacharbeiten durchführen ([siehe Kapitel 2.8/Seite 8](#)).

2.6 Problembehebung Seitliches Spiel Kassette

i **INFO**
■ Seitliches Spiel der Kassetten überprüfen!

Falls die Laufrollen aus der Führungsschiene herausrutschen, müssen die Distanzstücke (beiliegendes Zubehör) verwendet werden.

Einsatz Distanzstücke	Ausgleich von...
einseitig	2 mm Spiel
beidseitig	4 mm Spiel

Tab. 1: Einsatz von Distanzstücken

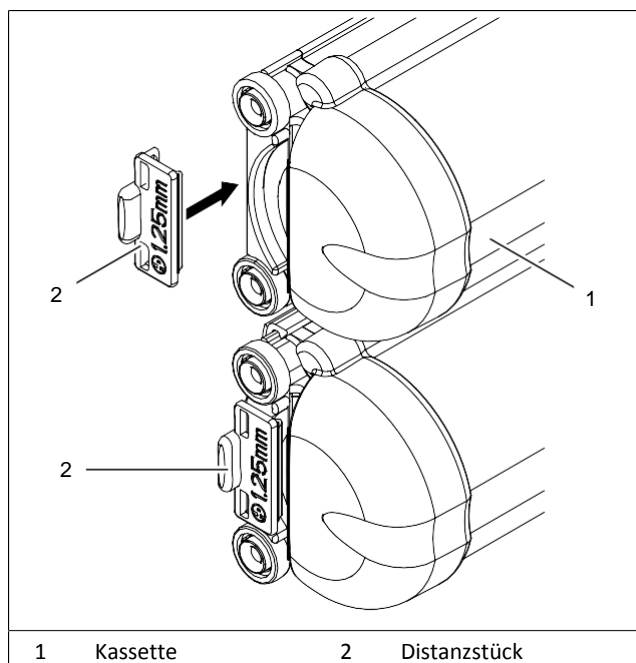


Abb. 8: Distanzstück einsetzen

- Eine Führungsschiene vom Fenster lösen!
- Kassetten [1] aus den Führungsschienen ziehen bis die Laufrollen zugänglich sind! Führungsschiene abstellen, dabei die Schnurspannung nicht verändern!
- Distanzstücke [2] einseitig bzw. beidseitig einsetzen! Führungsschiene auf Laufrolle aufschieben!
- Kassetten [1] und Führungsschiene neu positionieren!

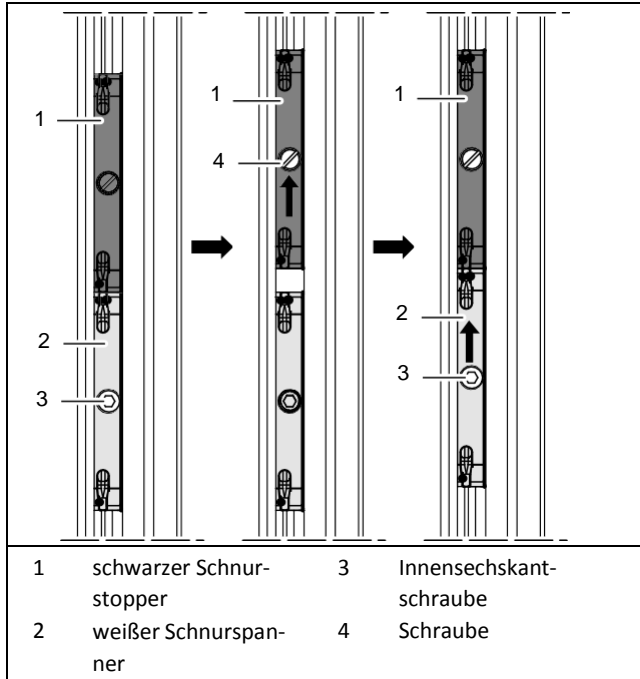
Montage

2.7 Problembehebung Schnurspannung erhöhen



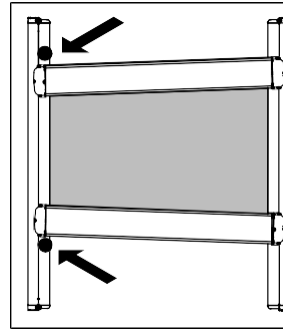
INFO

- Falls die Kassette nicht verschiebbar ist, bzw. sich von selbst verschiebt, dann folgende Schritte durchführen.



- Überprüfen, ob alle weißen Schnurspanner [2] auf Anschlag an die schwarzen Schnurstopper [1] gezogen sind!
Falls **Nein**, dann folgende Schritte durchführen:
- Innensechskantschraube [3] der Schnurspanner lösen und diese auf Anschlag an die Schnurstopper [1] ziehen!
- Innensechskantschraube [3] festdrehen!
- Produkt bedienen und Funktion prüfen! Falls nicht in Ordnung dann folgende Schritte beachten!
- Falls **Ja**, dann folgende Schritte durchführen: Schraube [4]
- an beiden schwarzen Schnurstoppern [1] lösen und diese in Pfeilrichtung um 5 oder 10 mm gleichsam verschieben!
- Schraube [4] festdrehen!
- Innensechskantschraube [3] der weißen Schnurspanner lösen und diese auf Anschlag an die schwarzen Schnurstopper [1] ziehen!
- Innensechskantschraube [3] festdrehen!
- Produkt bedienen und Funktion prüfen! Falls nicht in Ordnung nochmals Nachspannen!

2.8 Problembehebung Kassette hängt schief



Falls die Kassette(n) nicht waagrecht verläuft, muss die Schnurspannung einseitig nachgestellt werden.

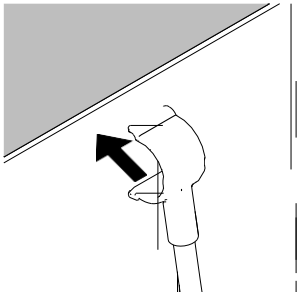
- Vorgehen [siehe Kapitel 2.7/Seite 8](#)

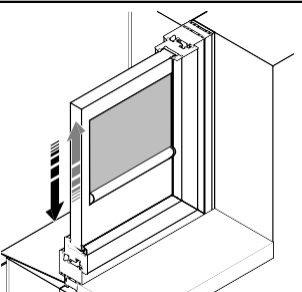
2.9 Montage abschließen

- Unterlagen an den Bediener aushändigen!
- Bediener in die Handhabung des Produktes einweisen!

3 Bedienung

3.1 Produkt mit Hand hoch und tieffahren

Bedienstab einhängen (optional)	
	<ul style="list-style-type: none"> ■ Bedienstab über die Kassette schieben!

Fahrbewegung	
	<ul style="list-style-type: none"> ■ Das Produkt durch Verschieben der Kassette in die gewünschte Richtung bewegen! ■ Durch Loslassen der Kassette bleibt das Produkt in der gewählten Position stehen!

- i** **INFO** Löst sich das Glasleisten-Rollo bei der Bedienung von der Scheibe kann dies folgende Ursache haben.
- Das Clipprofil löst sich von der Scheibe ([siehe Tab. 2](#)).

Mögliche Ursachen	Behebung
Handelt es sich um ein Holzfenster (meist mit Silikon-Abdichtung)	Bei Holzfenster mit Silikonrückständen sollte als Haftverbesserung für die Clipprofile der Primer Art.-Nr. 828069 bestellt verwendet werden. (Optionales Zubehör siehe Verkaufsunterlagen)
	Montagefehler - Scheibe reinigen und neues Clipprofil verwenden

Tab. 2: Clipprofil löst sich

4 Instandhaltung

Sachgemäße, regelmäßige Reinigung sowie die ausschließliche Verwendung von Original-Ersatzteilen sind für einen störungsfreien Betrieb und eine hohe Lebensdauer des Produktes erforderlich.



VORSICHT

Verletzungsgefahr durch Sturz von einer Aufstiegshilfe!

Aufstiegshilfe (z. B. Leiter, Gerüst etc.) kann durch unsachgemäßes Aufstellen umkippen.

- Aufstiegshilfe auf ebenen und tragfähigen Grund aufstellen!
- Aufstiegshilfe nicht an das Produkt lehnen!



VORSICHT

Verletzungsgefahr durch Absturz!

Bei Instandhaltungsarbeiten besteht die Gefahr des Absturzes.

- Geeignete und sichere Schutzmaßnahmen ergreifen um einen Absturz zu verhindern bzw. abzufangen!



INFO

Stoffe können sich statisch aufladen. Bei Berührung durch Personen oder Gegenständen kann es zu einer elektrostatischen Entladung kommen.

4.1 Reinigung und Pflege

Im Laufe der Zeit bildet sich durch Umgebungseinflüsse ein Schmutzfilm auf den Oberflächen des Sonnenschutzproduktes.

Für eine lange Lebensdauer des Sonnenschutzproduktes sollten die Oberflächen regelmäßig, jedoch **mindestens 1x jährlich**, gereinigt werden.

Ziel der Reinigung und Pflege

Der Nutzen einer regelmäßigen und fachgerechten Reinigung und Pflege liegt in der Werterhaltung und Verlängerung der Lebensdauer des Produktes. Das Ziel einer wiederkehrenden Reinigung ist die Aufrechterhaltung des gepflegten Äußeren des Gebäudes sowie des Produktes.

Ergebnis der Reinigung



HINWEIS

Produktbeschädigung durch unsachgemäße Reinigung!

Produkt oder Produktteile können durch falsches Vorgehen bei der Reinigung beschädigt werden. Oberflächen und Strukturen können irreversibel verändert werden (z. B. Kratzer).

- Keine Hochdruckreiniger, Dampfstrahler, Scheuerschwämme, Scheuermittel oder aggressive Reinigungs- bzw. Lösungsmittel, wie z. B. Alkohol oder Benzin, verwenden!
- Keine chlorhaltigen Reinigungsmittel am oder in der Nähe des Produktes verwenden!
- Stoffe nicht in einer Waschmaschine o. ä. waschen!

Aus den Reinigungshinweisen können keinerlei Ersatzansprüche geltend gemacht werden, da die Ergebnisse im Einzelfall von vielen, sehr unterschiedlichen Einflüssen abhängig sind.

Reinigungsaufwand und Reinigungsergebnis sind vom Verschmutzungsgrad abhängig. Langjährig verwitterte, nicht gereinigte Oberflächen, können nur schwer oder gar nicht in den Ursprungszustand zurückve

Instandhaltung



INFO

Verschleiß und Beschädigung am Bedienelement oder Produkt sowie Beschädigung am Montageuntergrund können zur Beeinträchtigung des Produktes und zu Folgeschäden führen.

- Produkt außer Betrieb nehmen!
- Beschädigung durch Fachbetrieb beseitigen lassen!

4.2 **Wartung**



Das Produkt muss mindestens jährlich gewartet werden.

Die Wartungsarbeiten dürfen nur von einer qualifizierten Fachkraft ausgeführt werden. Wir empfehlen einen Servicevertrag abzuschließen.

Die Gewährleistung erlischt bei nicht ordnungsgemäß durchgeführter jährlicher Wartung.

4.3 **Ersatzteile/Reparatur**



INFO

Um die Funktion des Produktes auf Dauer sicherzustellen und um den zugelassenen Serienzustand nicht zu verändern, dürfen nur Original-Ersatzteile verwendet werden. Bei Bedarf an einen Fachhändler wenden.

4.4 **Gewährleistung**

Es gilt die gesetzliche Verjährungsfrist für Gewährleistungsansprüche. Voraussetzung ist die regelmäßige Wartung.

Von der Gewährleistung ausgenommen sind Verschleißteile und dem Stand der Technik entsprechende optische Veränderungen (z. B. Ausbleichen von Oberflächen durch UV-Strahlen).