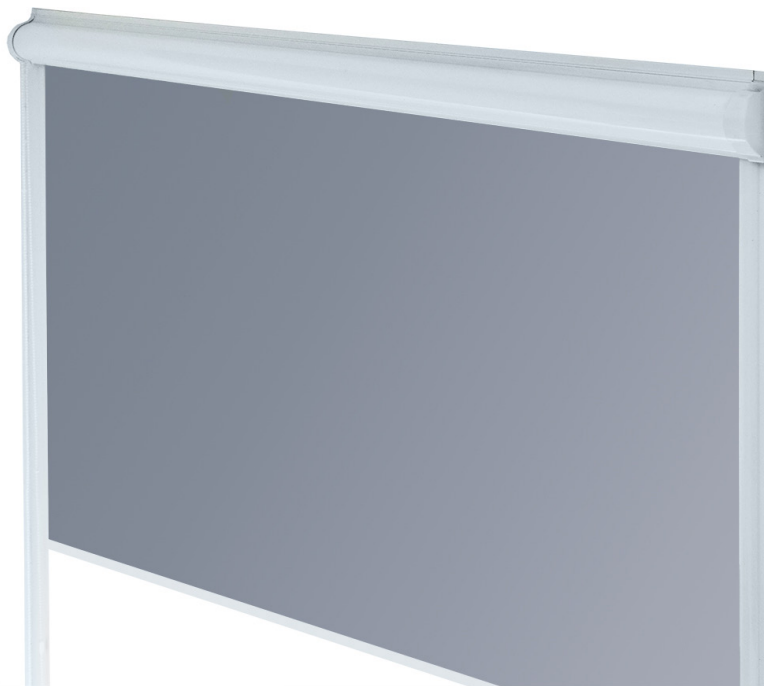


Montageanleitung

Glasleistenrollo 79



Glisleistenrollo 79

1. KOMPONENTEN

Abb. 1

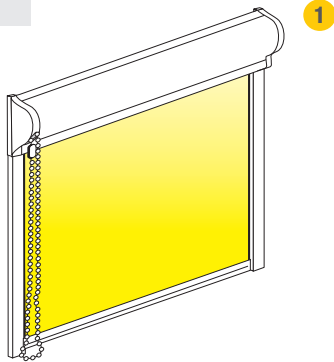


Abb. 2

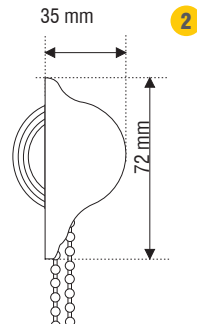


Abb. 1-3:

1. Rollo
2. Standardkassette
3. Kassette mit Klebeleiste

Abb. 3

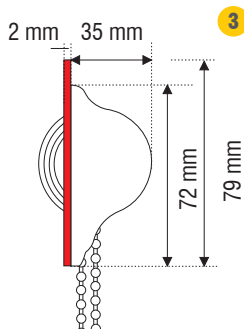


Abb. 4

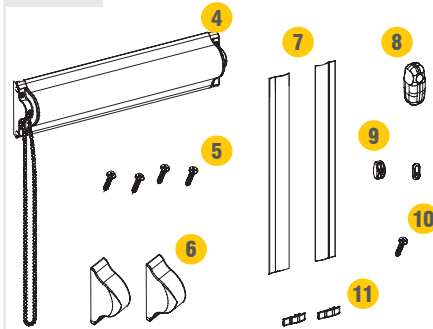


Abb. 4: Lieferumfang

4. Kassette (vormontiert)
5. Schrauben 4x für Kassette
6. Endkappen 2x
7. Klebeblenden 2x
8. Kettenbeschwerer
9. Kettenhalter
10. Schraube für Kettenhalter
11. Blenden-Endkappen 2x

2. POSITIONIERUNG

Abb. 5

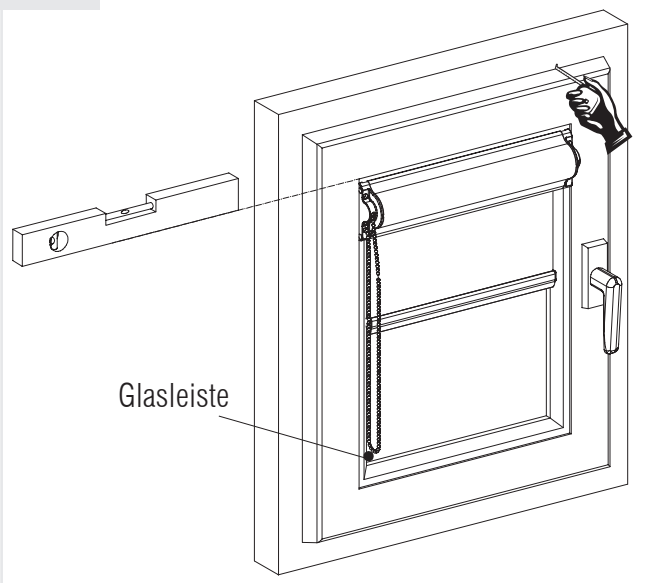


Abb. 5:

Die Abstände der erforderlichen Montagebohrungen vom Rollo abmessen und auf den gewünschten Montageort übertragen. Bohrungspositionen bestimmen und je nach Untergrund Montagebohrungen erstellen. Gegebenenfalls Ort für Klebeband anzeichnen.

Bitte die Ausrichtung des Rollos mit der Wasserwaage durchführen!

Bitte beachten Sie vor der ersten Bedienung, dass die Kassette absolut waagrecht montiert ist!

3. SCHRAUBMONTAGE (NUR STANDARDKASSETTE)

Abb. 6

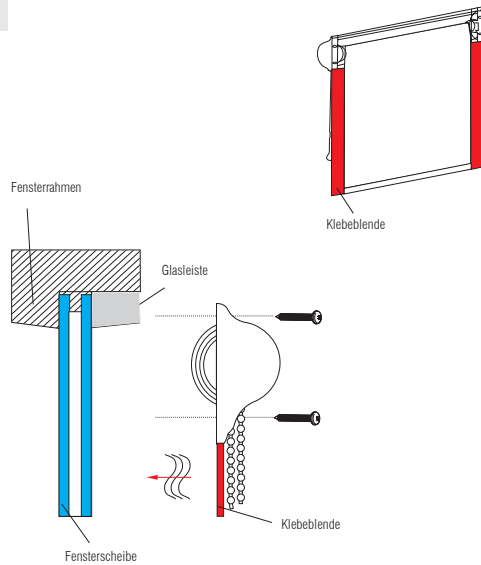


Abb. 7

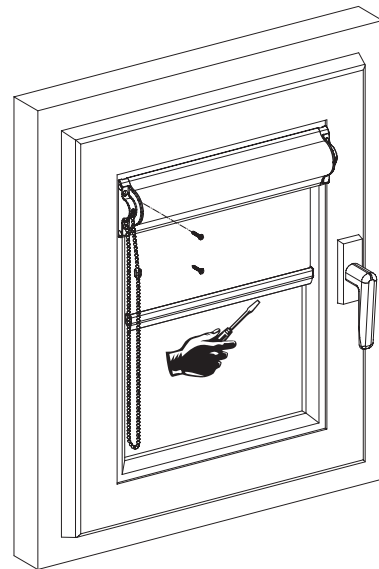


Abb. 8

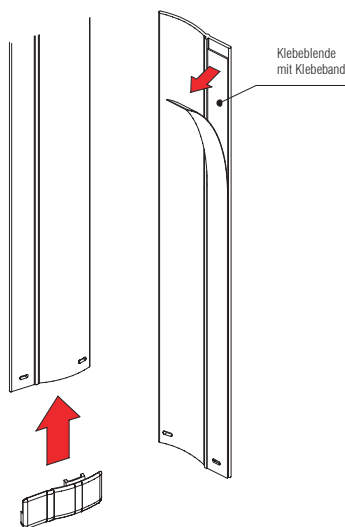


Abb. 9

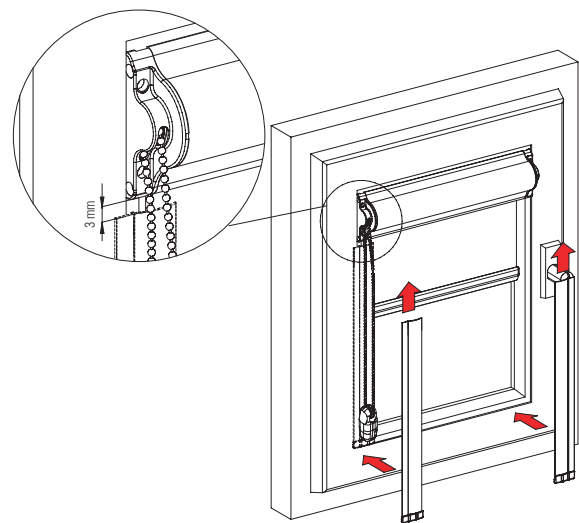


Abb. 6 –9:

Verschrauben Sie die Kassette auf dem Fensterrahmen. Entfernen Sie die Schutzfolie vom doppelseitigem Klebeband an der Blende. Montieren Sie die Blenden-Endkappen an die Klebeblende und drücken diese unter die Kassette auf die Glasleiste.

3. SCHRAUBMONTAGE (NUR STANDARDKASSETTE)

Abb. 10

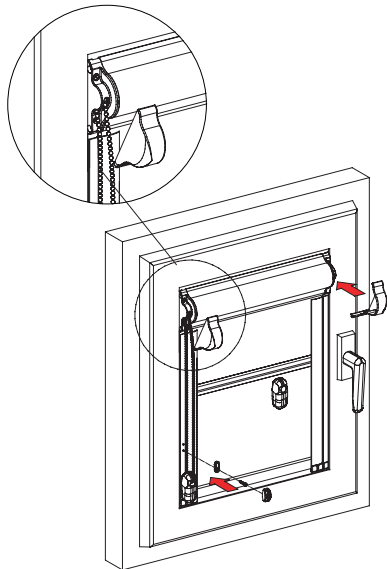


Abb. 10:

Schieben Sie die Endkappen auf die montierte Kassette bis es klickt. Danach können sie den Kettenhalter montieren.

3. KLEBEMONTAGE (KASSETTE MIT KLEBELEISTE)

Abb. 12

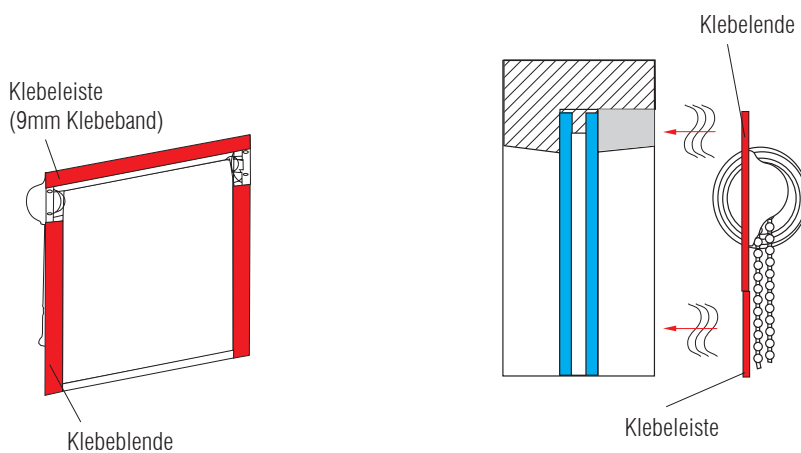


Abb. 12:

Entfernen Sie die Schutzfolie der Klebeblende wie in Abbildung 8. Drücken Sie die Klebeblende und -leiste (an der Kassette) auf die Glasleiste. Dann Kettenhalter montieren.

Pflegehinweis:

Bei leichten Verschmutzungen die Kunststoffteile des Rollos mit einem feuchten Tuch reinigen.