

Montageanleitung

Energiespar-Rollo 33



Energiespar-Rollo 33

1. KOMPONENTEN

Abb. 1

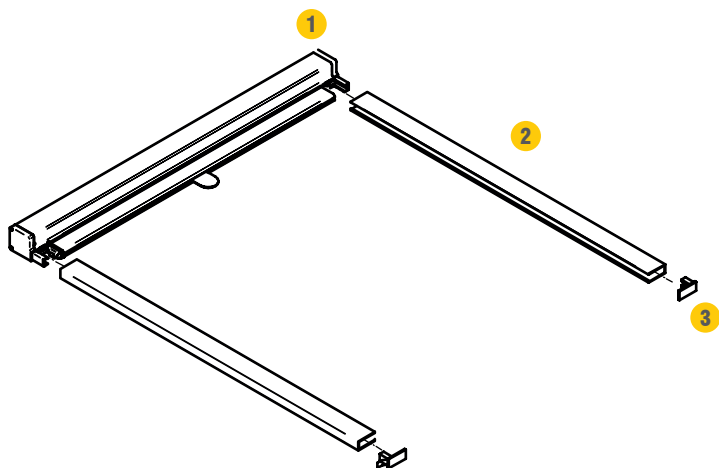


Abb. 1:

1. Kassette mit Rollo
2. Seitenführungsschiene (2x)
3. Endkappen (2x)

2. KLEBEMONTAGE (MONTAGE IN DEN RAHMEN)

Abb. 2

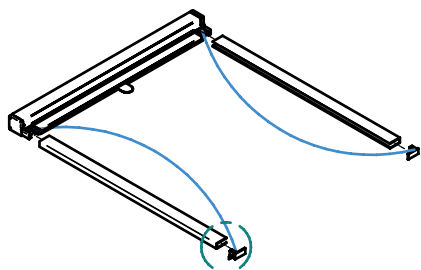


Abb. 3

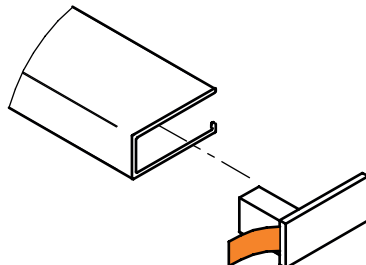


Abb. 2–3:

Beide Führungsschienen in das Rollo einschieben. Klebeband von Endkappen entfernen und aufstecken.

Hinweis: Diese Art der Montage funktioniert nur, wenn der Rahmen oder die Glasleiste rechteckig sind.

Abb. 4

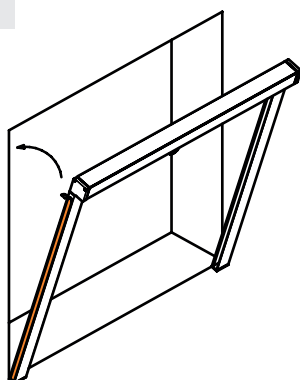


Abb. 5

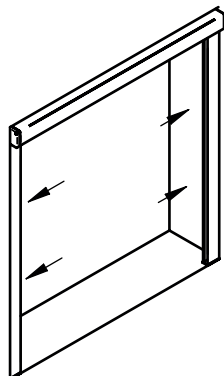


Abb. 4–5:

System unten in den Rahmen stellen und die Schutzfolie des Klebebandes entfernen. Das Rollo oben gegen das Fenster drücken, ausrichten und überall andrücken.

Energiespar-Rollo 33

2. SCHRAUBMONTAGE (AUF DEN RAHMEN)

Abb. 6

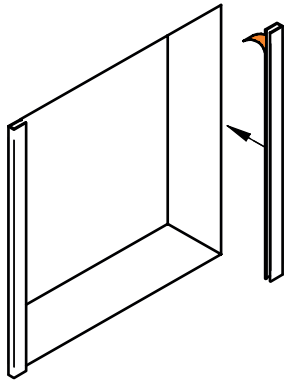


Abb. 7

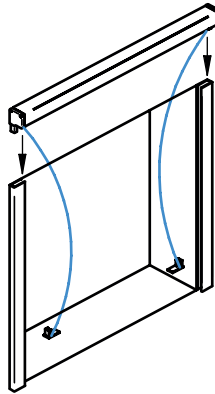


Abb. 6–7:

Kassette auf die Führungsschienen setzen und am Rahmen anhalten und markieren. Markierungen mit Wasserwaage kontrollieren.

Abb. 8

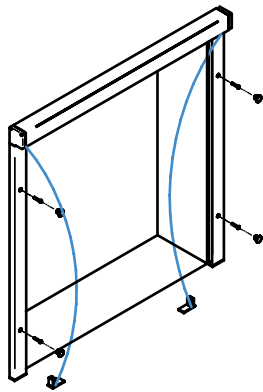


Abb. 9

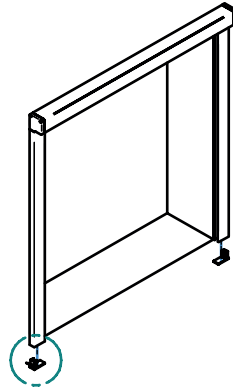


Abb. 10

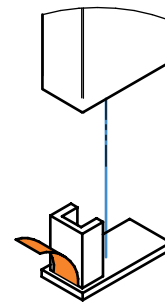


Abb. 8–10:

An den vorgesehenen Bohrungen lotgerecht befestigen. Mit Bohrungsstopfen die Löcher verschließen. Kassette aufstecken und die Endkappen an die Führungsschienen aufstecken.